

# MANUAL DE OPERACION Y PARTES



## **SERIE WHISPERWATT™ MODELO DCA-400SSV 60 Hz GENERADOR**

LISTA DE PARTES NO. C3871301004

Revisión #0 (03/08/06)

**ESTE MANUAL DEBE ACOMPAÑAR  
AL EQUIPO EN TODO MOMENTO.**



# **PRECAUCION**



## **CALIFORNIA – Propuesta 65 Precaución**

**En el estado de California se considera que los humos de escape del motor diesel y algunos de sus componentes pueden causar cáncer, defectos de nacimiento y algunos otros daños reproductivos.**

## **COMO CONSEGUIR AYUDA**

FAVOR DE TENER EL MODELO Y EL  
NUMERO DE SERIE CUANDO LLAME

### ***MQ POWER OFICNA PRINCIPAL***

18910 Wilmington Ave. 800-421-1244  
Carson, CA 90746 FAX:310-632-2656  
Email: mqpower@multiquip.com  
Internet: www.mqpower.com

### ***DEPARTAMENTO DE REFACCIONES***

800-427-1244 FAX:800-672-7877  
310-537-3700 FAX:310-637-3284

### ***DEPARTAMENTO DE SERVICIO***

800-835-2551 FAX:310-638-8046  
310-537-3700

### ***ASISTENCIA TECNICA***

800-478-1244 FAX:310-631-5032

### ***DEPARTAMENTO DE GARANTIAS***

800-835-2551, EXT.279 FAX:310-638-8046  
310-537-3700, EXT.279

© DERECHO DE PROPIEDAD 2006, MULTIQUIP INC.

MQ Power Inc, serie Ultra-Silent y el logotipo MQ Power son marcas registradas, propiedad de Multiquip Inc. y no pueden ser usados, reproducidos ó alterados sin alguna autorización escrita. Todas las otras marcas registradas son propiedad de sus respectivos dueños y usados con autorización.

Este manual DEBE acompañar al equipo en todo momento. Este manual es considerado como una parte permanente del equipo y debe permanecer con la unidad si es revendida.

La información y las especificaciones incluidas en esta publicación estaban vigentes al tiempo de aprobarse su impresión. Las ilustraciones están basadas en el *generador CA WHISPERWATT DCA-400SSV*. Multiquip Inc. se reserva el derecho de discontinuar ó cambiar las especificaciones, los diseños ó la información publicada en esta edición, en cualquier momento sin previo aviso y sin incurrir en obligación alguna.

**Para encontrar la revisión actualizada  
de esta publicación, visite nuestro sitio**

**en Internet:**

**[www.mqpower.com](http://www.mqpower.com)**

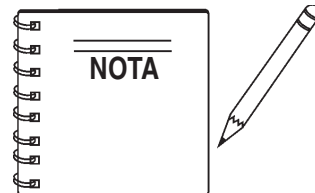


**GENERADOR MQ POWER  
DCA-400SSV WHISPERWATT™**

Proposición 65 Advertencia ..... 2  
 Como conseguir ayuda ..... 3  
 Índice ..... 4  
 Procedimiento para ordenar partes ..... 5  
 Especificaciones ..... 6  
 Dimensiones (arriba, lateral, delantera) ..... 7  
 Mensajes de seguridad y símbolos de alerta ..... 8-9  
 Reglas para una operación segura ..... 10-13  
 Instalación ..... 14-15  
 Información general ..... 16  
 Componentes principales ..... 17  
 Panel de control del generador ..... 18-19  
 Panel operativo del motor ..... 20  
 Página de notas ..... 21  
 Familiarización del panel de terminal de salida ..... 22-24  
 Aplicación de carga ..... 25  
 Salidas del generador ..... 26  
 Lectura de los medidores ..... 27  
 Conexiones del panel de terminales de salida ..... 28-29  
 Pre-instalación ..... 30-33  
 Procedimiento de arranque del generador (Manual) ... 34-35  
 Procedimiento de arranque del gener. (Automático) ..... 36  
 Procedimientos para apagar el generador ..... 37  
 Mantenimiento (Motor) ..... 38-41  
 Mantenimiento (Remolque)) ..... 42-45  
 Diagrama del cableado del remolque ..... 46  
 Diagrama del cableado del generador ..... 47  
 Diag. del cabl. del motor N/S 3722759 y hacia abajo ..... 48  
 Diag. del cabl. del motor N/S 3722760 y hacia arriba ..... 49  
 Posibles problemas con el generador ..... 50  
 Posibles problemas con el controlador del motor ..... 51  
 Panel de diagnóstico de posibles problemas ..... 52  
 Explicación de códigos en la columna de notas ..... 54  
 Partes de repuesto sugeridas ..... 55

**ILUSTRACIONES DE LOS COMPONENTES**

Ensamble del generador ..... 56-59  
 Ensamble del panel operativo del motor ..... 60-61  
 Ensamble de la caja de control ..... 62-65  
 Ensamble del motor y del radiador ..... 66-69  
 Ensamble de la terminal de salida ..... 70-71  
 Ensamble de la batería ..... 72-73  
 Ensamble del silenciador ..... 74-75  
 Ensamble del tanque de combustible ..... 76-77  
 Ensamble del bastidor #1 ..... 78-79  
 Ensamble del bastidor #2 ..... 80-83  
 Ensamble del bastidor #3 ..... 84-87  
 Ensamble de los sellos de goma ..... 88-89  
 Placa de identificación y calcomanías ..... 90-93  
 Términos y condiciones de venta — partes ..... 94



*Las especificaciones y el número de parte están sujetos a cambios sin previo aviso.*

# PROCEDIMIENTO PARA ORDENAR PARTES

## Cuando ordene partes, por favor tenga la siguiente información:

- Número de cuenta del distribuidor
- Nombre y dirección de distribuidor
- Dirección de embarque (si es diferente a la factura)
- Número de fax
- Número de modelo si es necesario
- Cantidad, número de parte y descripción
- Especifique el método preferido de envío:
  - ✓ FedEx ó UPS terrestre
  - ✓ FedEx ó UPS segundo ó tercer día
  - ✓ FedEx ó UPS día siguiente
  - ✓ Federal Express prioridad uno
  - ✓ DHL
  - ✓ Camión

*Nota: A no ser que el cliente indique de otra forma, todas las órdenes son consideradas como "órdenes regulares", y se embarcarán dentro de las siguientes 24 horas. Haremos lo posible por embarcar "vía aérea" el mismo día que la orden se reciba, si es antes de las 2 p.m. hora del pacífico. Las "órdenes en existencia" deben ser marcadas en la forma enviada por fax ó Internet.*



## Como conseguir ayuda...

Por favor cuando llame tenga a la mano el modelo y el número de serie.

### OFICINA CORPORATIVA MQ POWER

18910 Wilmington Ave. 800-421-1244  
Carson, CA 90746 FAX: 310-632-2656  
Email: mqpower@multiquip.com  
Internet: www.mqpower.com

### DEPARTAMENTO DE REFACCIONES

800-427-1244 FAX: 800-672-7877  
310-537-3700 FAX: 310-637-3284

### DEPARTAMENTO DE SERVICIO

800-835-2551 FAX: 310-638-8046  
310-537-3700

### ASISTENCIA TECNICA

800-478-1244 FAX: 310-631-5032

### DEPARTAMENTO DE GARANTIAS

800-835-2551, EXT. 279 FAX: 310-638-8046  
310-537-3700, EXT. 279

## Envíe su orden de partes vía web ó fax ¡Para obtener mayores ahorros!

(Solo para distribuidores en USA)

### ¡Descuentos adicionales!

Todos los pedidos que incluyen los números completos de parte y que son recibidos por nuestro sistema automático de pedidos vía Internet o vía fax son considerados para los siguientes descuentos extra:

Pedido vía	Pedidos regulares	Pedidos en almacen (\$750 lista ó más)
Fax	3%	10%
Web	5%	10%

### ¡Descuento especial de transporte en órdenes de 10 ó más artículos vía web ó fax!\*\*

En servicio FedEx terrestre **no hay cargo por envío**. No hay otros descuentos en cargas enviadas por cualquier otros transportista.

\*\*Artículos comunes como tuercas, tornillos y rondanas (todos los artículos de menos de \$1.00 de la lista de precios) no cuentan para la lista de 10 ó más artículos.

NOTA: TODOS LOS DESCUENTOS ESTAN SUJETOS A CAMBIOS.



**MQPOWER**  
Division de Multiquip Inc.  
APARTADO POSTAL 6254  
CARSON, CA 90749  
310-537-3700 • 800-421-1244  
FAX: 310-632-2656  
E-MAIL: mqpower@multiquip.com  
INTERNET: www.mqpower.com

## Llame GRATIS directamente a nuestro Departamento de Partes:

Gratis en Estados Unidos — 800-427-1244  
FAX gratis — 800-6-PARTS-7 (800/672-7877)

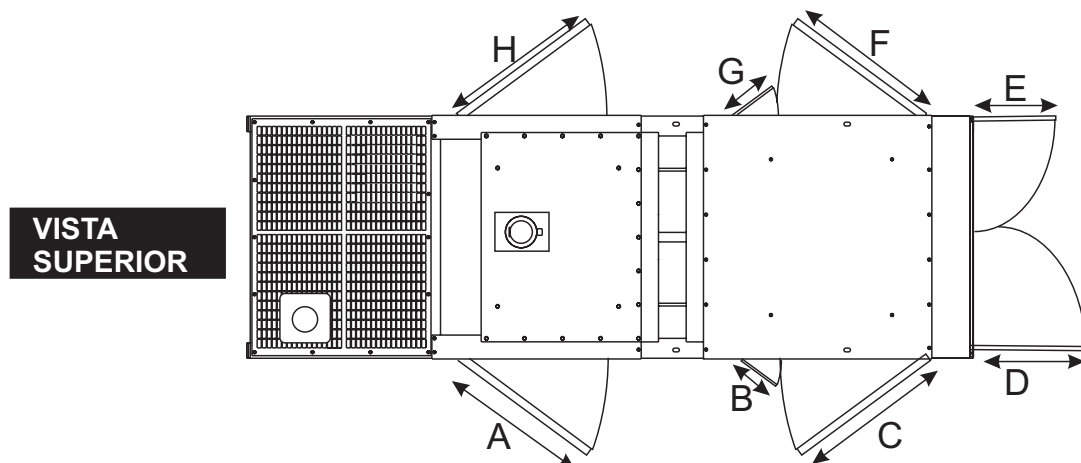
**Tabla 1. Especificaciones del generador**

<b>Modelo</b>	<b>DCA-400SSVU</b>
<b>Tipo</b>	Campo giratorio, ventilación propia, generador sincrónico de tipo abierto protegido
<b>Conexión de la armadura</b>	<b>Inicia con neutral</b>
<b>Fase</b>	3
<b>Carga lista</b>	440 KVA (352 KW)
<b>Carga principal</b>	400 KVA (320 KW)
<b>Voltaje — 1Ø</b>	120, 127, 139, 240, 254, y 277V
<b>Voltaje — 3Ø</b>	208, 220, 240, 416, 440, y 480V
<b>Frecuencia</b>	60 Hz
<b>Velocidad</b>	1800 rpm
<b>Factor de potencia</b>	0.8
<b>Energía Aux. CA</b>	Monofásica, 60 Hz
<b>Voltaje Aux./Salida</b>	120 VAC/ 4.8 Kw (2.4 kW x 2)
<b>Peso seco</b>	5,050 kg. (11,136 lbs.)
<b>Peso con líquido</b>	5,560 kg. (12,260 lbs.)

**Tabla 2. Especificaciones del motor**

<b>Modelo</b>	<b>VOLVO PENTA TAD1241GE</b>
<b>Tipo</b>	4 tiempos, enfriado por agua, inyección directa, turbo equipado
<b>No. de cilindros</b>	6 cilindros
<b>Diámetro x carrera de cilindro</b>	131 mm x 150 mm (5.15 pulg. x 5.90 pulg.)
<b>Desplazamiento</b>	12,130 cc 740.2 pulg. cu.
<b>Arranque</b>	Eléctrico 24 VDC
<b>Capacidad del refrigerante</b>	44 litros (11.6 gal.)
<b>Capacidad del aceite lubricante</b>	35 litros (9.2 gal.)
<b>Tipo de combustible</b>	Diesel #2
<b>Capacidad del tanque de combustible</b>	490 litros (129 gal.)
<b>Consumo de combustible</b>	78.1 L (20.6 gal.)/hr a <b>carga completa</b>
<b>Batería</b>	12V-150 Ah x 2

# DCA-400SSV — DIMENSIONES (ARRIBA, LATERAL Y DELANTERA)



**VISTA LATERAL**

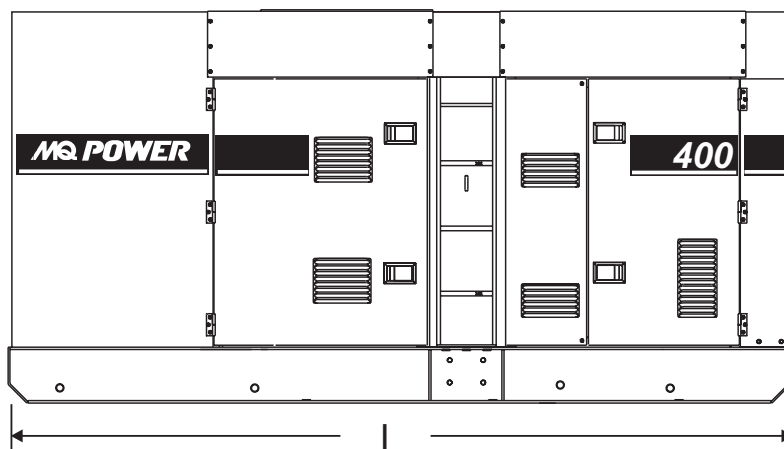
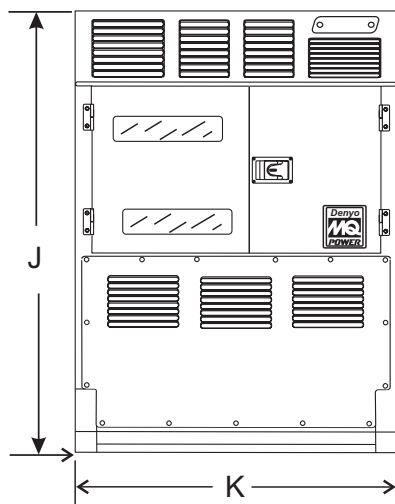


Figura 1. Dimensiones

**VISTA DELANTERA**



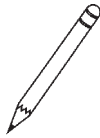
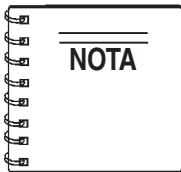
**TABLA 3. DIMENSIONES**

Letra de referencia	Dimensión mm. (pulg.)	Letra de referencia	Dimensión mm. (pulg.)
A	1,060 mm. (41.73 pulg.)	G	490 mm. (19.30 pulg.)
B	490 mm. (19.30 pulg.)	H	1,060 mm. (41.73 pulg.)
C	810 mm. (31.88 pulg.)	I	4,200 mm. (165.3 pulg.)
D	805 mm. (31.69 pulg.)	J	2,100 mm. (82.67 pulg.)
E	460 mm. (18.11 pulg.)	K	1,400 mm. (55.11 pulg.)
F	810 mm. (31.88 pulg.)		

# DCA-400SSV — MENSAJES DE SEGURIDAD Y SIMBOLOS DE ALERTA

## ¡PARA SU SEGURIDAD Y LA SEGURIDAD DE OTROS!

Las medidas de seguridad deben seguirse siempre que se opere este equipo. Una falla al leer ó entender los mensajes de seguridad y las instrucciones de operación, podrían ocasionar daños en usted mismo y otros.



Este manual del fabricante ha sido desarrollado para proporcionar instrucciones completas sobre la operación segura y eficiente del **Generador modelo DCA-400SSV Whisperwatt™** MQ Power.

**Antes de usar este generador, asegurese que el operador ha leído y entendido todas las instrucciones de este manual.**

## MENSAJES DE SEGURIDAD Y SIMBOLOS DE ALERTA

Los tres (3) mensajes de seguridad, que se muestran abajo, le informarán sobre los peligros potenciales que pudieran lastimarlo a usted ó a otros. Los mensajes de seguridad tratan específicamente, el nivel al que esta expuesto el operador y son precedidos por una de las tres palabras: **PELIGRO**, **ADVERTENCIA** ó **PRECAUCION**.

### ! PELIGRO

Le **CAUSARA** la **MUERTE** ó **SERA GRAVEMENTE HERIDO** si **NO** sigue estas indicaciones.

### ! ADVERTENCIA

Le **PUEDE** causar la **MUERTE** ó **SE LASTIMARIA SERIAMENTE** si **NO** sigue estas indicaciones.

### ! PRECAUCION

Usted **PUEDE** ser **LASTIMADO** si **NO** sigue estas indicaciones.

## SIMBOLOS DE PELIGRO

Los peligros potenciales asociados con la operación de este equipo, serán referidos con "**símbolos de peligro**", cada vez que aparezcan a través de este manual, junto con los "**símbolos de mensajes de alerta**".

### ! ADVERTENCIA - EMANACION DE GAS MORTAL



El motor de gasolina emana gases que contienen monóxido de carbono venenoso. Este gas es incoloro e sin olor y puede causar la **MUERTE** si es inhalado. **NUNCA** opere este equipo, en áreas limitadas ó estructuras cerradas que no provean bastante corriente de aire.

### ! ADVERTENCIA - COMBUSTIBLE EXPLOSIVO



La **GASOLINA** es extremadamente flamable y sus vapores pueden causar una explosión si se enciende. **NO** arranque el motor cerca de combustible derramado ó fluidos del mismo. **NO** llene el tanque de combustible mientras el motor esta funcionando ó esta caliente.

**NO** sobrellenar el tanque, ya que al derramarse el combustible, podría encenderse si entra en contacto con partes caliente del motor ó la chispa del sistema de ignición. Almacene el combustible en recipientes apropiados, en áreas ventiladas, lejos de chispas ó flamas. **NUNCA** use el combustible como agente limpiador.

### ! ADVERTENCIA - RIESGO DE QUEMADURAS



Los componentes del motor pueden generar calor extremo. Para prevenir quemaduras, **NO** toque estas áreas mientras el motor esta funcionando o inmediatamente después de operarse. **NUNCA** opere el motor con los escudos calientes ó sin los protectores de calor.

### ! PELIGRO - RIESGO DE ELECTROCUCION

Durante la operación de este generador, existe la posibilidad de **electrocución**, **descarga eléctrica** ó **quemaduras**, que pueden causar **severos daños corporales** ó incluso la **¡MUERTE!**





# DCA-400SSV — MENSAJES DE SEGURIDAD Y SIMBOLOS DE ALERTA

## ADVERTENCIA - PARTES GIRATORIAS



**NUNCA** opere el equipo sin las cubiertas ó los protectores. Mantenga los **dedos, manos, cabello** y ropa lejos de todas las partes en movimiento para prevenir lesiones.

## PRECAUCION - RIESGOS RESPIRATORIOS



**SIEMPRE** use protección **respiratoria** adecuada.

## PRECAUCION - ARRANQUE ACCIDENTAL



**SIEMPRE** coloque el interruptor del motor **ENCENDIDO/APAGADO (MPEC)** en la posición **OFF/RESET (APAGADO/RESTABLECER)** cuando el generador no esté en uso.

## PRECAUCION - RIESGOS A OJOS Y OIDOS



**SIEMPRE** use protección adecuada para los **ojos y oídos**.

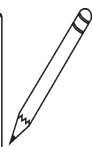
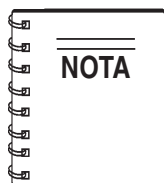
## PRECAUCION - SOBRE ACELERE



**NUNCA** adultere la calibración del fabricante del gobernador del motor ó sus ajustes. Pueden resultar lesiones personales y daños al motor ó al equipo, si se opera a velocidades más altas de las máximas permitidas.

## PRECAUCION - MENSAJES DE EQUIPO DAÑADO

Otros mensajes importantes, son provistos a través de este manual, para ayudar a prevenir daños al generador, a otra propiedad ó al ambiente circundante.



Este generador, otra propiedad, ó el medio ambiente que lo rodea, pueden ser dañados si usted no sigue estas instrucciones.

# DCA-400SSV — REGLAS PARA UNA OPERACION SEGURA

## PELIGRO - ¡LEA ESTE MANUAL!

El no seguir las instrucciones de este manual, podría ocasionar serias lesiones ó incluso ¡la **muerte**! ¡Este equipo debe ser operado, por personal entrenado y calificado solamente! Este equipo es sólo para uso industrial.

Las siguientes normas de seguridad, deberán seguirse que se opere el **generador DCA-400SSV Whisperwatt™ CA**.

### Seguridad general:

- **NO** opere ó de servicio a este equipo, sin antes leer completamente este manual.



El operador **DEBE** conocer las medidas de precaución adecuadas y las técnicas de operación antes de usar el generador.

- Este equipo no debe ser operado por personas menos de 18 años de edad.

- **NUNCA** opere este equipo sin la ropa de protección apropiada, lentes de seguridad, botas con casquillo de acero y otros accesorios necesarios para efectuar el trabajo.



- **NUNCA** opere este equipo, cuando no se sienta bien, debido a fatiga, a enfermedad ó este tomando medicinas.

- **NUNCA** opere este equipo bajo la influencia de drogas ó alcohol.



- **NUNCA** use accesorios ó aditamentos, que no son recomendados por MQ Power para este equipo. Podrían resultar daños al equipo y/ó lesiones al operador.

- El fabricante no asume responsabilidad por cualquier accidente debido a modificaciones al equipo. Las modificaciones sin autorización al equipo cancelarán todas las garantías.

- Siempre que sea necesario, cambie la placa de identificación, las calcomanías de operación y seguridad cuando se hagan difíciles de leer.

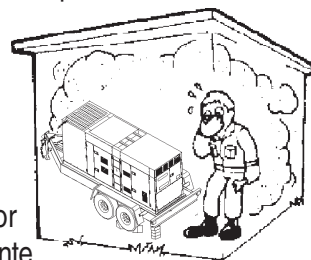
- **SIEMPRE** revise que las roscas y los tornillos de la máquina este apretados, antes de empezar a operar.



- **NUNCA** opere el generador en una atmósfera explosiva ó cerca de materiales combustibles. Podría resultar una explosión ó fuego causando severos **daños corporales ó incluso la muerte**.

- **NUNCA** toque el tubo múltiple del escape, el silenciador ó el cilindro. Permita que estas partes se enfríen, antes de realizar el servicio al motor ó al generador.

- **Altas temperaturas** – Permita que el motor se enfríe antes de efectuar el servicio y el mantenimiento. El contacto con ¡componentes **calientes!** puede causar serias quemaduras.



- El motor de este generador requiere una adecuada corriente de aire fresco. **NUNCA** opere el generador en alguna área cerrada ó estrecha, donde la corriente de aire es restringida. De no haber suficiente ventilación, podría causar graves daños al generador ó al motor ó a las personas. El motor del generador emite gas **MORTAL** de monóxido de carbono,

- **NO** coloque las manos ó los dedos dentro del compartimento del motor del generador cuando éste funcionando.

- **NUNCA** poner en marcha el motor sin un filtro de aire. Podrían ocurrir severos daños al motor.

- **NO** deje desatendido el generador mientras esta funcionando en **forma manual**.

- Consulte el **manual del fabricante del motor VOLVO** sobre preguntas técnicas ó alguna información.

- **SIEMPRE** almacene adecuadamente el equipo, cuando no va a estar en uso. El equipo debe ser almacenado en un lugar limpio y seco, lejos del alcance de los niños.

## Conexión a tierra del generador

Para prevenir descargas eléctricas y posibles daños al equipo, es importante proporcionar una buena conexión a **TIERRA**.

El Artículo 250 (conexión a tierra) del **Código Nacional de Electricidad** (NEC por sus siglas en inglés), proporciona las normas para una adecuada conexión a tierra y especifica el cable a tierra que estará conectado al sistema de tierra de la construcción tan cerca al punto de entrada del cable como se aconseja.

Las siguientes recomendaciones de seguridad también deben seguirse:

- **SIEMPRE** asegúrese que el generador este apropiadamente conectado a tierra.
- **NUNCA** use tuberías de gas como conductor eléctrico a tierra.
- **SIEMPRE** asegúrese que los circuitos eléctricos estén apropiadamente **conectados a tierra** por el **Código Nacional Eléctrico** (NEC por sus siglas en inglés) y los códigos locales antes de operar el generador. Pueden resultar severas **lesiones** ó la **¡MUERTE!** por electrocución por operar un generador que no este conectado a tierra.
- **SIEMPRE** asegúrese de usar la terminal a tierra (alambre verde) cuando conecte una carga a los contactos de las terminales de salida U, V, y W.

## Seguridad eléctrica

- **SIEMPRE** tenga un electricista calificado para realizar la instalación del cableado del generador.
- **SIEMPRE** asegúrese que la instalación del generador este de acuerdo con el **Código Nacional Eléctrico** (NEC por sus siglas en inglés) y los códigos locales, antes de operar el generador.
- **NUNCA** use cable de corriente defectuoso ó desgastado. Revise el cable por cortes en el aislamiento.
- **NUNCA** use una extensión de cable desgastada ó dañado, donde el aislamiento ha sido cortado.
- **SIEMPRE** asegúrese que el cable de extensión seleccionado sea el apropiado para el trabajo. Consulte Tabla 6.
- **NUNCA deje** los cables de energía ó extensiones **en el agua**.
- **NUNCA se pare sobre agua** mientras la energía CA del generador esta siendo transferida a una carga.



## PELIGRO - RIESGO DE ELECTROCUCION

Durante la operación de este generador, existe la posibilidad de **electrocución, descarga eléctrica ó quemaduras**, los cuales pueden causar **severos daños corporales** ó incluso **¡LA MUERTE!**



Para evitar estos riesgos:

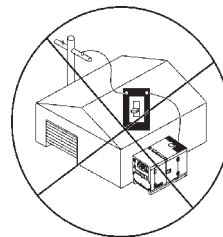
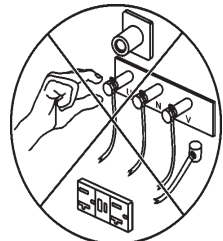
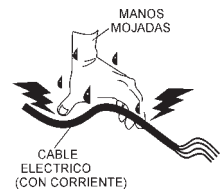
**NUNCA** use cables dañados ó desgastados cuando conecte equipo al generador. Asegúrese que los cables de suministro estén debidamente conectados a las terminales de salida del generador, las conexiones flojas de la terminal pueden cuasar daños al generador y descargas eléctricas.

**NUNCA** agarre ó toque un cable con corriente con las manos mojadas.

**NUNCA** toque las terminales de salida durante la operación. Esto es extremadamente peligroso.

**SIEMPRE** detenga la máquina y coloque el interruptor automático en la posición **OFF (APAGADO)** cuando necesite entrar en contacto con las terminales de salida.

Retroalimentar a un sistema residencial puede causar **electrocución** y/ó daños a la propiedad. **NO** conecte a algún sistema eléctrico de la construcción, excepto que sea a través de un dispositivo aprobado ó después de que el interruptor principal de la construcción este abierto. **SIEMPRE** tenga un electricista con licencia para llevar a cabo la instalación.



# DCA-400SSV — REGLAS PARA UNA OPERACION SEGURA

## Seguridad en el mantenimiento

- El voltaje eléctrico requerido para operar el generador puede causar severos daños ó incluso la muerte a través del contacto físico con circuitos con corriente. Poner en **APAGADO** todos los interruptores antes de dar mantenimiento al generador.
- **NUNCA** lubrique los componentes ó intente dar servicio mientras la máquina esta funcionando.
- **SIEMPRE** desconecte **la terminal NEGATIVA de la batería** antes de realizar el servicio al generador.
- Siga todas las normas de seguridad de la batería, indicadas en este manual cuando manipule ó de servicio al generador.
- **SIEMPRE** permita un tiempo considerable para que la máquina se enfríe antes de realizar el servicio.
- Mantenga la maquinaria en condiciones apropiadas de funcionamiento.
- Repare daños a la máquina inmediatamente y siempre reemplace las partes averiadas.
- **SIEMPRE** de servicio al filtro de aire para prevenir el mal funcionamiento del motor.

## ADVERTENCIA - PELIGRO DE QUEMADURAS

Para prevenir quemaduras, **NO** toque ó abra ninguno de componente mencionado abajo, mientras el motor esta funcionando ó inmediatamente después de operar. Siempre deje suficiente tiempo para que el motor y el generador se enfríen antes de realizar el mantenimiento.



- **Tapa del radiador** - Remover la tapa del radiador mientras el motor esta caliente resultará en alta presión, agua hirviendo saliendo del radiador, causando severas escaldaduras a cualquier persona en el área del generador.
- **Tapón del drenado del enfriador** - Remover el tapón de drenado del enfriador, mientras el motor esta caliente resultará en borbotones del refrigerante saliendo del tapón, por tanto causará severas escaldaduras a cualquier persona en el área del generador.
- **Tapón de drenado del aceite del motor** - Remover el tapón de drenado del aceite del motor mientras el motor esta caliente resultará en aceite caliente derramado fuera del tapón, por tanto causará severas escaldaduras en cualquier persona en se encuentra en el área del generador.

## Seguridad de la batería

Use las siguientes normas cuando maneje la batería:

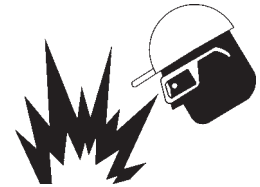
- La batería contiene ácidos que pueden causar lesiones a los ojos y piel. Para evitar irritación en los ojos, **siempre** use lentes protectores.
- Use guantes con buen aislamiento, cuando levante la batería.



## PELIGRO - RIESGO DE EXPLOSION

El riesgo de una explosión existe cuando se realiza el servicio a la batería. Para evitar **lesiones severas ó la MUERTE**:

- **NO** deje caer la batería. Hay posibilidad de que la batería pueda explotar.
- **NO** exponga la batería a flamas, chispas, cigarros, etc. La batería contiene gases y líquidos combustibles. Si estos gases y líquidos entran en contacto con fuego ó chispas, puede ocurrir una explosión.



- **SIEMPRE** mantenga la batería cargada. Si la batería no esta cargada ocurrirá la formación de gas combustible.
- **SIEMPRE** mantenga la batería cargada y sus cables en buenas condiciones de trabajo. Repare ó reemplazar todos los cables desgastados.
- **SIEMPRE** recargue la batería en un ambiente bien ventilado, para evitar riesgos de concentración peligrosa de gases combustibles.
- En caso que el líquido de la batería (ácido sulfúrico diluido) entre en contacto con **ropa ó piel**, inmediatamente enjuague la piel ó ropa con abundante agua.
- En caso que el líquido de la batería (ácido sulfúrico diluido) entre en contacto con sus **OJOS**, enjuague inmediatamente los ojos con abundante agua y contacte al doctor ó al hospital más cercano, para recibir atención médica.

# DCA-400SSV —REGLAS PARA UNA OPERACION SEGURA

## Seguridad en remolque y transportación

Para reducir la posibilidad de un accidente mientras transporta el generador por caminos públicos, siempre vea que el vehículo que sostiene al generador y el remolque, se encuentren en buenas condiciones de operación y ambas unidades se encuentren en buenas condiciones mecánicas. La siguiente lista de medidas de seguridad, deben seguirse cuando remolque su generador:

### PRECAUCION - REGULACIONES DE REMOLQUE

Verifique con su ciudad ó estado sobre las regulaciones de remolque junto con el **Departamento de Transportación (DOT por sus siglas en inglés) sobre las regulaciones de seguridad al remolcar**, antes de remolcar su generador.

- **SIEMPRE** apague el motor antes de transportar.
- Apriete y asegure ambos tapones del tanque de combustible.
- Si el generador esta montado en un remolque, debe cumplir con todas las leyes transporte locales y estatales. Siga el listado de la guía de seguridad en remolques y transportación, para técnicas básicas sobre remolque.
- Asegúrese que el enganche y el acoplador del vehículo remolcador sean de la misma capacidad ó mayor del "peso bruto del remolque".
- **SIEMPRE** inspeccione el enganche y el acoplador, por posible desgaste. **NUNCA** remolque con enganchadores defectuosos, acopladores, cadenas, etc.
- Revise la presión de aire de la llanta en ambos el vehículo remolcador y el remolque. **Las llantas del remolque deben estar infladas a 50 psi en frío.** También revise la cara de las llantas en ambos vehículos.
- **SIEMPRE** asegúrese que el remolque este equipado con una "**cadena contra desenganche ó de seguridad**".
- **SIEMPRE** sujete las cadenas de seguridad al vehículo remolcador adecuadamente.
- **SIEMPRE** asegúrese que en el vehículo y el remolque, las luces direccionales, de reversa, de los frenos y las luces traseras funcionen y estén conectadas adecuadamente.
- Los requisitos (del DOT por sus siglas en inglés) incluyen lo siguiente:
  - Conectar y probar el funcionamiento de los frenos eléctricos.
  - Asegurar los cables portátiles en una charola con bien sujetos.

- La máxima velocidad para remolques en autopistas es de **88 KPH (55 MPH)** a menos que sea señalado de otra forma. Se recomienda no exceder **25 KPH (15 MPH)** ó menos en calles ó dependiendo del tipo de terreno.
- Coloque los **bloques de seguridad** debajo de la llanta para prevenir que **deslizamientos**, mientras esté estacionado.
- Use el "gato" del remolque para ajustar la altura al nivel mientras esta estacionado.
- Evite detenerse ó arrancar repentinamente. Esto puede causar que se deslice o doblarse en dos. Detenerse y arrancar suave y gradualmente, mejorará al remolcar.
- Evite curvas forzadas.
- El remolque debe estar ajustado al nivel cada vez que se remolque.
- Levante y trabe el pie de apoyo del remolque cuando esté transportando.
- La máxima velocidad para autopistas es de **88KPH (55 MPH)** a menos que se señale de otra forma. Se recomienda no exceder **25 KPH (15 MPH)** ó menos en calles ó dependiendo del tipo de terreno.
- Coloque los **bloque de soporte** debajo de la defensa del remolque para prevenir que se **ladee**, mientras esta estacionado.
- Evite curvas forzadas, para prevenir que se voltee.
- **NO** transporte el generador con combustible en el tanque.

## Emergencias

- **SIEMPRE** conozca la ubicación del **extinguidor** más cercano.
- **SIEMPRE** conozca la ubicación del **botiquín de primeros auxilios** más cercano.
- **SIEMPRE** conozca la ubicación del **teléfono** más cercano ó **tenga un teléfono en el área de trabajo**, en caso de emergencia.
- **SIEMPRE** tenga fácil acceso a los números de teléfono del lugar más cercano de **ambulancias, doctor y bomberos**. Esta información sera invaluable en caso de emergencia.



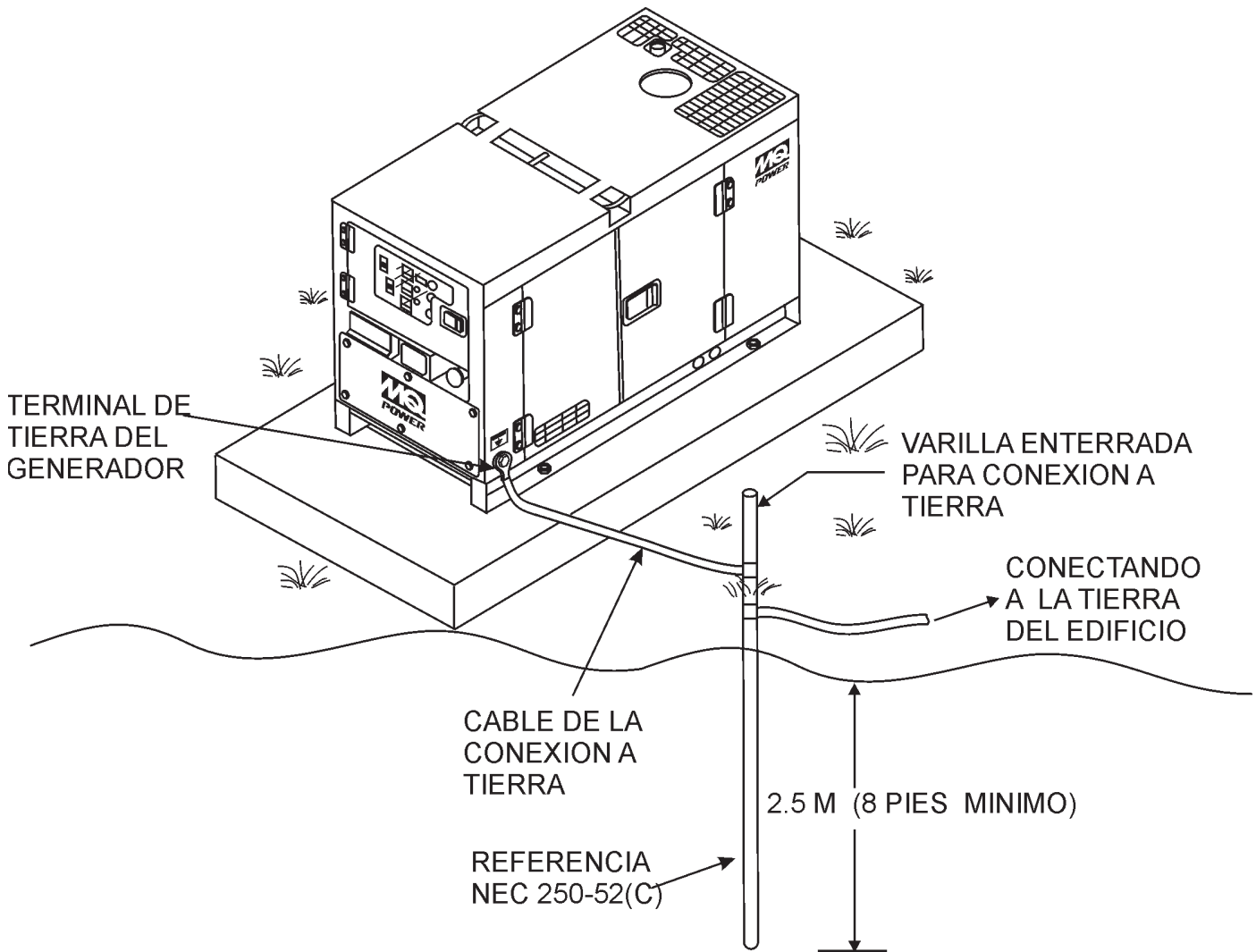


Figura 4. Aplicación a tierra típica del generador

## Instalación exterior

Instale el generador en un área que este libre de escombros, transeúntes y sin obstrucciones. Asegúrese que el generador se encuentre sobre nivel de terreno estable de donde no pueda deslizarse o desviarse del lugar. También instale el generador de modo que el escape no descargue en dirección a casas vecinas

El lugar de instalación debe estar relativamente libre de humedad y polvo. Todo el equipo eléctrico deberá estar protegido de humedad excesiva. Fallar en hacerlo resultará en el deterioro del aislamiento y provocara cortos circuitos y descargas a tierra.

Materiales ajenos como polvo, arena, pelusa y materiales abrasivos, tienden a causar excesivo desgaste a partes del motor y alternador.

### PRECAUCION - RIESGOS DEL ESCAPE

Preste atención a la ventilación cuando opere el generador dentro de túneles y cuevas. El tubo de escape del motor contiene elementos nocivos. El escape del motor debe estar orientado hacia un área ventilada.

## Instalación interior

Los gases del tubo de escape de los motores diesel son extremadamente venenosos. Cuando el motor es instalado en un área cerrada, el humo del escape deberá ventilarse hacia afuera. La máquina deberá ser instalada a un mínimo de 60 cm. (dos pies) de cualquier pared exterior. Usar una tubería de escape que sea muy larga ó muy corta puede causar excesiva contra presión, que causará el calentamiento excesivo del motor y posiblemente quemaría las válvulas.

## Montaje

El generador debe ser montado sobre una base sólida (tal como concreto) y debe colocarse firmemente en dicha base, para eliminar la vibración del generador cuando esta funcionando. El generador debe fijarse a un mínimo de 15 cm. (6 pulgadas) sobre el piso ó grado nivelado (de acuerdo a NFPR 110, Capitulo 5-4.1) **NO** remueva el soporte de metal de la parte baja del generador. Son para resistir daños en la parte baja del generador y mantenerlo alineado.

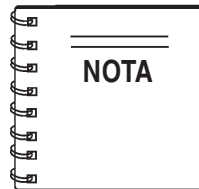
## Conexión a tierra del generador

Para evitar descargas eléctricas y posibles daños al equipo, es importante proveerlo de una buena conexión a **TIERRA**.

El Artículo 250 (Conexión a tierra) del Código Nacional de Electricidad (NEC, por sus siglas en inglés), proporciona recomendaciones para una conexión a tierra apropiada y específica que el cable a tierra debe ser conectado al sistema de descarga a tierra del edificio lo más cerca posible al punto conexión.

El CNE en sus artículos 250-64(B) y 250-66 establece los siguientes requerimientos para la conexión a tierra:

1. Use uno de los siguientes tipos de cable para conectar el generador a tierra.
  - a. Cobre - 10 AWG (5.3 mm<sup>2</sup>) o más largo.
  - b. Aluminio - 8 AWG (8.4 mm<sup>2</sup>) o más largo.
2. Cuando instale el generador (Figura 4) conecte el cable de tierra entre la rondana de presión y tuerca en el generador y apriete la tuerca completamente. Conecte la otra punta de cable a tierra.
3. Artículo 250-52 (C) del CNE, especifica que la varilla de conexión a tierra debe ser enterrar a un mínimo de 2.5 m. (8 pies) bajo tierra.



Cuando conecte el generador al sistema eléctrico de cualquier edificio **SIEMPRE** consulte un electricista profesional.

## Familiarización serie DCA-400SSV Whisperwatt™

### Generador

El modelo DCA-400SSV de MQ Power es **generador** de 320 kW (Figura 5) de diseño portátil, de alta calidad (requiere un remolque para transportar) como fuente de energía para sitios de telecomunicación, iluminación de edificios, herramientas eléctricas, bombas sumergibles y otras máquinas industriales y de construcción.

### Panel de operación del motor

El "Panel de operación del motor" esta provisto con lo siguiente:

- Tacómetro
- Interruptor de paro de emergencia
- Medidor de temperatura del agua
- Medidor de presión de aceite
- Medidor de carga del amperímetro
- Medidor del nivel de combustible
- Botón de precalentamiento
- Interruptor de velocidad del motor
- Interruptor de la batería
- Alarma (temp. del agua, presión del aceite, combustible)

### Panel de control del generador

El "Panel de control del generador" esta provisto con lo siguiente:

- Medidor de frecuencia (Hertz)
- Amperímetro CA (Amperes)
- Voltímetro CA (Voltios)
- Interruptor de inversión del amperímetro
- Interruptor de inversión del voltímetro
- Regulador de voltaje
- Luz del panel/interruptor de la luz del panel
- Interruptor automático principal de 3-polos, 1,000 amp
- "Caja de control" (localizada detrás del panel de control del gen.)
  - Regulador automático de voltaje
  - Transformador de corriente
  - Relevador de sobre corriente
  - Rectificador de voltaje
  - Relevador de arranque
  - Regulador del motor (computadorizado)
  - Interruptor selector de voltaje

### Panel de terminal de salida

El "panel de terminal de salida" esta provisto de lo siguiente:

- Tres tomacorrientes de salida 120/240V (CS-6369), 50A
- Tres interruptores automáticos auxiliares, 50A
- Dos tomacorrientes de salida 120V (GFCI), 20A
- Dos interruptores automáticos GFCI, 20A
- Cinco contactos de salida (3Ø energía)
- Cargador de batería (opcional)
- Calentador de agua (opcional)

### Sistema de excitación en triangulo abierto

El generador DCA-400SSV esta equipado con el sistema de excitación más sofisticado de "**triangulo abierto**". El sistema de triangulo abierto consiste de un devanado embobinado eléctricamente independiente entre embobinados estacionarios de la sección de salida CA.

Existen cuatro conexiones de triangulo abierto A, B, C y D. Durante cargas de régimen permanente, la energía del regulador de voltaje es abastecido desde las conexiones paralelas de A a B, A a D, y C a D. Estas tres fases de la entrada de voltaje al regulador de voltaje, son después rectificadas y son la corriente de excitación para la sección del oscilador.

Cuando una carga pesada, tal como el arranque de un motor ó si ocurre un corto circuito, el regulador automático de voltaje (RAV) cambia la configuración del triangulo abierto a la conexión en serie de B a C. Esto tiene el efecto de añadir voltajes a cada fase para proporcionar mayor excitación a la sección del oscilador y además una mejor respuesta de voltaje durante la aplicación de cargas pesadas.

Las conexiones del RAV a los embobinados de salida de CA son para detectar solamente. La energía no es requerida desde estos embobinados.

El diseño de triangulo abierto provee una corriente de excitación virtualmente ilimitada, ofreciendo la máxima capacidad de arranque al motor. La excitación no tiene un "**tope fijo**" y responde de acuerdo a las demandas de carga requeridas.

### El motor

El **DCA-400SSV** es accionado por un motor **VOLVO modelo PENTA TAD1241GE diesel**, de 6 cilindros, enfriador por agua, inyección directa, turbo equipado. Este motor esta diseñado para cumplir con cada función requerida por el generador. Consulte la Tabla 1 para las especificaciones del motor.

Manteniendo la política de MQ Power de mejorar constantemente sus productos, las especificaciones aquí indicadas están sujetas a cambio sin previo aviso.

### Sistema de gobernador eléctrico

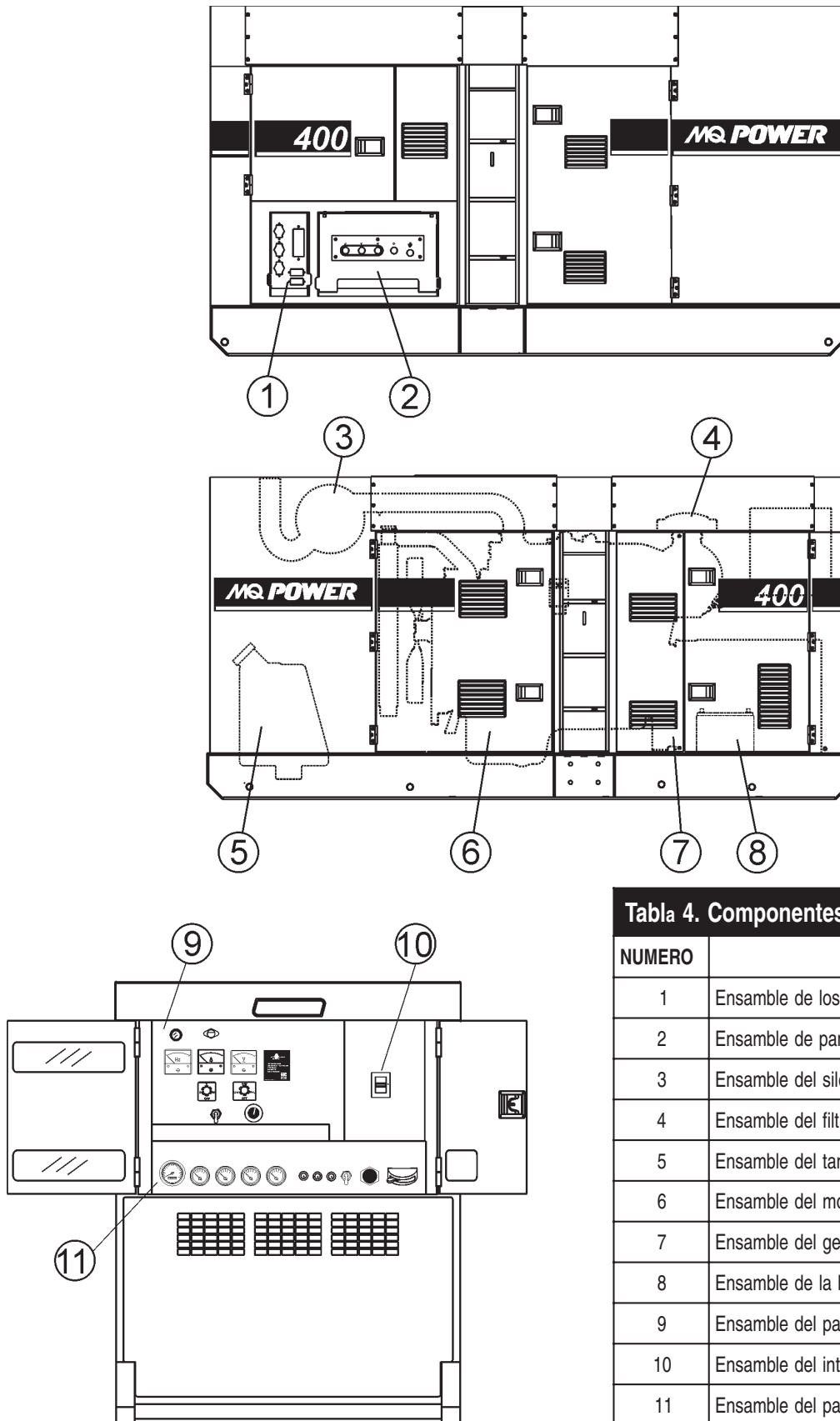
El sistema de gobernador eléctrico controla las RPM del motor. Cuando el motor demanda aumento ó disminución, el sistema de gobernador regula la variación de frecuencia a  $\pm 25\%$ .

### Cables de extensión

Cuando la energía eléctrica es provista para varias herramientas ó cargas a alguna distancia del generador, se usan normalmente extensiones eléctricas. Los extensiones deberán ser medidas para permitir distancia en longitud y amperaje para que el voltaje caiga entre el generador y el punto de uso (carga) sea mantenido al mínimo. Use la gráfica (Tabla 6) como guiar para seleccionar la medida adecuada del cable de extensión.



# DCA-400SSV — COMPONENTES PRINCIPALES

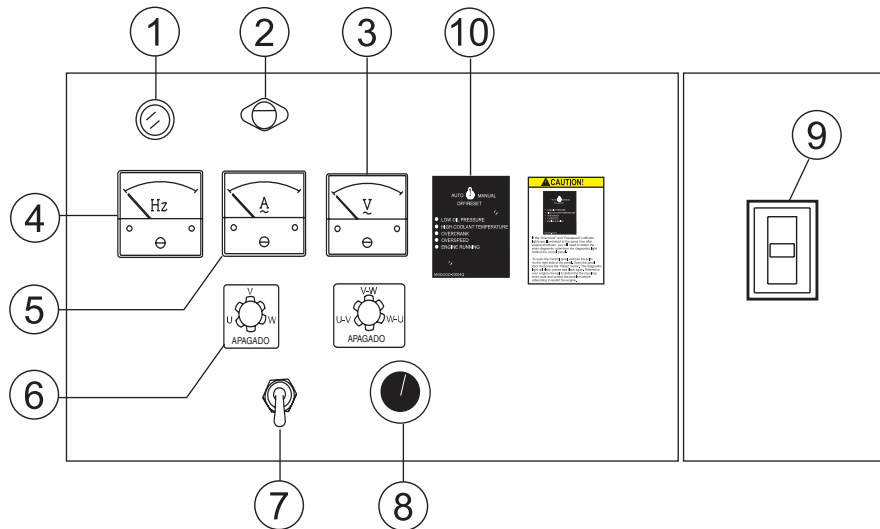


**Tabla 4. Componentes principales del generador**

NUMERO	DESCRIPCION
1	Ensamble de los tomacorrientes de salida
2	Ensamble de panel de la terminal de salida
3	Ensamble del silenciador
4	Ensamble del filtro de aire
5	Ensamble del tanque de combustible
6	Ensamble del motor y radiador
7	Ensamble del generador
8	Ensamble de la batería
9	Ensamble del panel de control del generador
10	Ensamble del interruptor automático
11	Ensamble del panel de operación del motor

**Figura 5. Componentes principales**

**Figura 6.**  
Panel de control del generador



Las siguientes definiciones describen los controles y las funciones del **panel de control del generador** DCA-400SSV (Figura 6).

1. **Lámpara testigo** – Indica que el generador está trabajando adecuadamente.
2. **Luz del panel** – Normalmente usada en áreas oscuras o por la noche. Cuando se activa, las luces del panel se iluminarán. Cuando el generador no esté en uso, asegúrese de apagarla con el interruptor en la posición de **OFF (APAGADO)**.
3. **Voltímetro CA** – Indica el voltaje de salida presente en las **conexiones de las terminales de salida de U, V y W**.
4. **Medidor de frecuencia** – Indica la frecuencia de salida en hertz (Hz). Normalmente 60 Hz.
5. **Amperímetro CA** – Indica la cantidad de corriente que es extraída de la carga del generador por el circuito derivado seleccionado por el interruptor del amperímetro seleccionador de fase.
6. **Interruptor del voltímetro de inversión** – Este interruptor permite al voltímetro CA, indicar fase a fase el voltaje entre cualquiera de las dos fases de las terminales de salida ó apagarse.
7. **Interruptor del amperímetro de inversión** – Este interruptor permite al amperímetro CA, indicar el flujo de corriente a la carga conectada para una fase de las terminales de salida ó apagarse. Este interruptor no afecta la salida de generador de ninguna manera, es solamente para la lectura de corriente.
8. **Interruptor de la luz del panel** – Cuando se activa encenderá la luz del panel de control.
9. **Control regulador de voltaje** – Permite el  $\pm 15\%$  del ajuste manual de la salida de voltaje del generador.
10. **Interruptor automático principal** – Este interruptor principal de tres polos, 1,000 amp está provisto para proteger las **conexiones de la terminal de salida de U, V y W** de sobrecargas.
11. **Autorrcontrolador del motor On/Off (Encendido/ Apagado (MPEC))** – Este controlador tiene una línea vertical de luces (LED) (recuadro), que cuando se ilumina, indica que se ha detectado un mal funcionamiento del motor (alguna falla). Cuando una falla ha sido detectada el controlador del motor evaluará la falla y todas las fallas principales apagarán el generador. Durante **el ciclo de arranque**, el MPEC intentará arrancar el motor por 10 segundos antes de desengranar. Si el motor no acciona (arrancar) en el tercer intento, el motor se apagará por el controlador del motor **de protección del arranque excesivo**. Si el motor acciona (engrana) a una velocidad (RPM) que no es segura, el controlador apagará el motor por el iniciando la fase de **protección de velocidad excesiva**.



También el controlador del motor apagará el motor en caso de baja presión de aceite, alta temperatura del enfriador, bajo nivel de enfriador y pérdida de captador magnético. Estas condiciones pueden ser observadas por el monitoreo del estado del **LED** por los indicadores en el frente del módulo del regulador.

**A. Interruptor del control del MPEC** – Este interruptor controla el funcionamiento de la unidad. Si este interruptor es ajustado en la posición **OFF/RESET (APAGADO/RESTABLECER)**, la unidad no funcionará. Cuando este interruptor se coloca en la posición **MANUAL**, el generador arrancará inmediatamente.

Si el generador es para conectarse a una fuente de energía de un edificio CA por un interruptor de transferencia (aislamiento), coloque el interruptor en la posición de **AUTO**. En esta posición el generador monitoreará la línea de salida CA desde la fuente de energía del edificio.

**B. Baja presión del aceite** – Indica que la presión del motor ha caído por debajo de 15 psi. La presión de aceite es detectado usando valores resistivos variables de la presión del aceite enviada a la unidad. Esto es considerado como una falla **mayor**.

**C. Alta temperatura del enfriador** – Indica que la temperatura del motor ha excedido los 239°F. La temperatura del motor es detectada usando valores resistivos variables de la temperatura enviada a la unidad. Esto es considerado como una falla **mayor**.

**D. Apagado por el arranque excesivo** – Indica que la unidad ha intentado arrancar un número de veces pre-programadas y ha fallado para arrancar. El número de ciclos y la duración son programables. Es pre-ajustado a 3 ciclos con una duración de 10 segundos. Esto es considerado como una falla **mayor**.

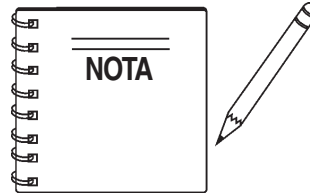
**E. Apagado por velocidad excesiva** – Indica que el motor está funcionando a una velocidad alta e insegura. Esto es considerado como una falla **mayor**.

**F. Motor funcionando** – Indica que el motor está funcionando a una velocidad segura de operación.

Localizado detrás del panel de control del generador está la **caja de control del generador**. Esta caja contiene algunos de los componentes necesarios para el funcionamiento del generador.

La **caja de control** está equipada con los siguientes componentes principales:

- Relevador de sobre corriente
- Rectificador de voltaje (RAV)
- Relevador de arranque
- Transformador de corriente
- Interruptor selector de voltaje
- Interruptor trifásico



Recuerde que el **relevador de sobre corriente**, monitorea el flujo de corriente de las **conexiones de la terminal de salida de U, V y W** a la carga.

En caso de un corto circuito ó una condición de sobre corriente, automáticamente se desconectará el interruptor principal de 600 amp.

Para restaurar la energía al **panel de la terminal de salida**, presione el botón de **restablecer** en el relevador de sobre corriente y coloque el interruptor **principal** en la posición de **cerrado (ON)**.

# DCA-400SSV — PANEL DE OPERACION DEL MOTOR

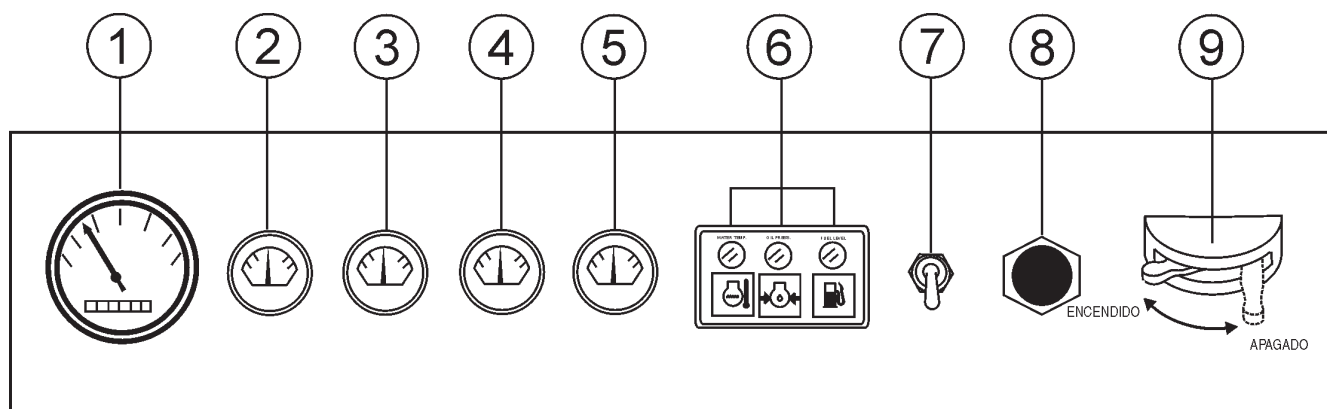


Figura 7. Panel de operación del motor

Las siguientes definiciones describen los controles y las funciones del **panel de operación del motor** del DCA-400SSV (Figura 7).

1. **Tacómetro** – Indica la velocidad del motor en RPM a 60 Hz de operación. Este medidor indica 1800 RPM cuando la carga asignada es aplicada. Además un medidor de horas integrado, registrará el número de horas que el generador ha sido operado.
2. **Medidor de presión de aceite** – Durante la operación normal este medidor debe leerse entre 44 a 73 psi (303~503 kPa). Cuando el generador comienza a funcionar, la presión del aceite puede leerse un poco más alta, pero después de que el motor calienta, la presión regresa al rango correcto.
3. **Medidor de temperatura del agua** – Durante la operación normal, este medidor debe leerse entre 167° y 203°F.
4. **Medidor de carga del amperímetro** – Indica la corriente que esta siendo suministrada por el alternador del motor el cual abastece corriente para los circuitos de control del generador y sistema de carga de la batería.
5. **Medidor de combustible** - Indica la cantidad de combustible disponible.
6. **Luces preventivas del motor** – Existen tres luces preventivas del motor y se definen como sigue:

- A. **Luz de sobrecalentamiento** – Esta luz se **ENCIENDE** cuando la temperatura del agua se eleva anormalmente. Si la luz se **ENCIENDE** durante la operación normal del generador, el dispositivo de apagado de emergencia detendrá automáticamente el motor.



- B. **Luz de baja presión del aceite** – Durante una operación normal del generador esta luz debe mantenerse **APAGADA**. Cuando el interruptor **Auto-APAGADO/Restablecer-Manual** se coloque en la posición “Manual” para encender del motor, la luz se iluminará. Después de arranque la presión del aceite aumenta y la luz se **APAGARA**. Si esta luz esta aun encendida (**ON**) durante una operación normal del generador, el dispositivo de paro de emergencia detendrá el motor automáticamente.
- C. **Luz de bajo nivel de combustible** – Cuando esta luz se **ENCIENDE**, es tiempo de detener el motor y agregar combustible. Recuerde dejar enfriar el motor antes de agregar combustible.
7. **Interruptor de velocidad del motor** – Este interruptor controla la velocidad del motor (baja/alta).
8. **Botón de paro de emergencia** – Presione este botón hacia adentro para detener el motor en caso de alguna emergencia. **NO** use este botón como una opción para detener el motor.
9. **Interruptor de la batería** – Este interruptor debe estar colocado en la posición **ENCENDIDO (ON)** durante la operación normal. Cuando el motor se ha detenido, coloque este interruptor en la posición **APAGADO (OFF)**. **NO** gire este interruptor durante la operación normal, podría causar daños al equipo eléctrico.

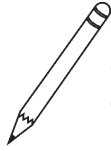
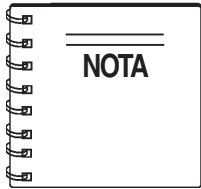




# DCA-400SSV — FAM. DEL PANEL DE TERMINALES DE SALIDA

## Panel de terminales de salida

El **panel de terminales de salida** (Figura 8) mostrado abajo esta localizado a la derecha (a la izquierda del panel de control) del generador. Levantar la cubierta para tener acceso a los tomacorrientes y a los contactos de las terminales.



Los circuito derivados "O" y "la **conexión a tierra**" son consideradas **conexiones de tierra unidas**.

## Familiarización del las terminales de salida

El "**panel de terminales de salida**" (Figura 8) esta provisto con lo siguiente:

- Tres (3) tomacorriente de salida 120/240V de 50 amps
- Tres (3) interruptores automáticos de 50 amps
- Dos (2) tomacorrientes 100V GFCI (por sus siglas en inglés = ICTA Interruptor de circuito por tierra accidental) de 20 amps
- Dos (2) interruptores automáticos GFCI de 20 amps
- Cinco (5) contactos de terminales de salida (U, V, W, O, tierra)

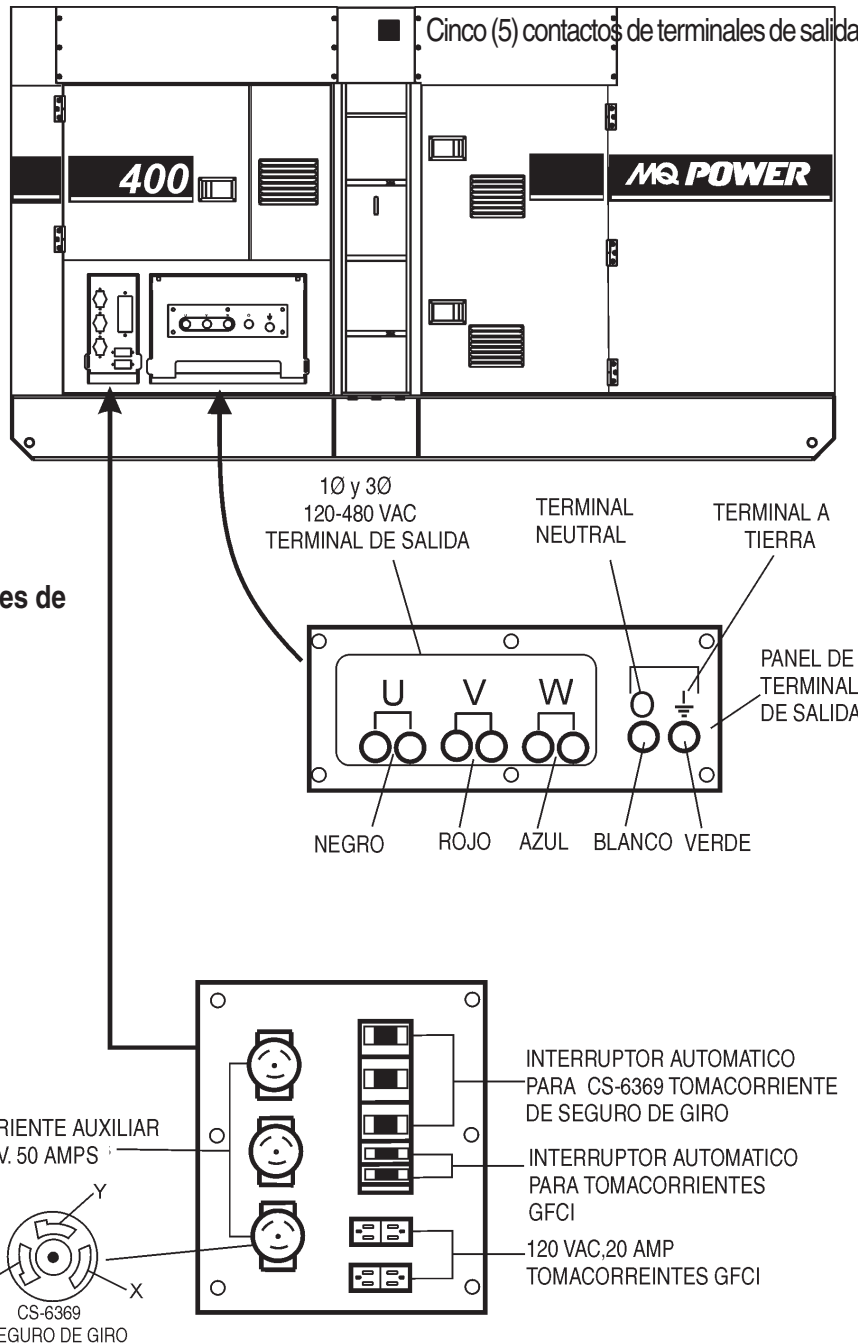


Figure 8. Panel de terminales de salida

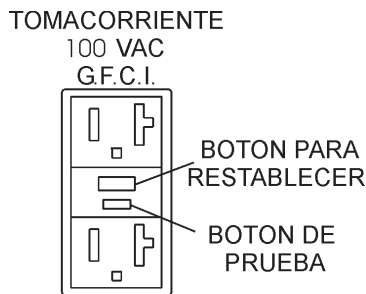
# DCA-400SSV — FAM. DEL PANEL DE TERMINALES DE SALIDA

## Tomacorriente 100 VAC GFCI (ICTA Interruptor de circuito por tierra accidental)

Hay dos tomacorriente 100 VAC, 20 amps GFCI (Duplex Nema 5-20R) provistos en el panel de la terminal de salida. se puede tener acceso en estos tomacorrientes en **cualquier posición del interruptor selector de voltaje**. Cada tomacorriente esta protegido por un interruptor automático de 20 amps. Estos interruptores están localizados directamente arriba de los tomacorrientes GFCI. Recuerde la salida de carga (corriente) de ambos tomacorrientes GFCI es dependiendo de los requerimientos de carga de los contactos de las terminales de salida **U, V y W**.

Presionando el botón de **restablecer**, reajusta el tomacorriente GFCI después de ser desconectado. Presionando el "botón de prueba" (consulte la Figura 9) en el centro del tomacorriente, revisará el funcionamiento del GFCI. Ambos tomacorriente deben ser probados mínimo una vez al mes.

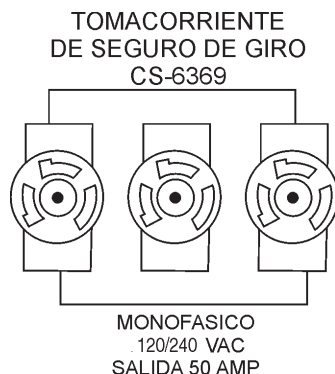
Figura 9.  
Tomacorriente G.F.C.I. (ICTA Interruptor de circuito por tierra accidental)



## Tomacorriente doble de seguro de giro de voltaje 120/240VAC

Hay tres tomacorriente 120/240V, 50 amps de seguro de giro auxiliar (CS-6369) (Figura 10) provisto en el panel de terminal de salida. **Solo** se puede tener acceso a estos tomacorrientes cuando el interruptor selector de voltaje esta colocado en la **posición monofásica 240/120**.

Figura 10.  
Tomacorrientes auxiliares de seguro de giro 120/240V



Cada tomacorriente auxiliar es protegido por un interruptor automático de 50 amps. Estos interruptores están localizados directamente arriba de los tomacorrientes GFCI. Recuerde que la salida de carga (corriente) en todos los tres tomacorrientes es dependiendo de los requerimientos de carga del **contacto de salida de las terminales**.

Giren la **perilla de control del regulador de voltaje** (Figura 11) en el panel de control para obtener el voltaje deseado. Girando la perilla según las manecillas del reloj **aumentará** el voltaje, girando la perilla al contrario de las manecillas del reloj **disminuirá** el voltaje.



Figura 11. Perilla del control regulador de voltaje

## Conexión de cargas

Las cargas pueden ser conectadas al generador por las contactos de las **terminales de salida** ó de los convenientes tomacorrientes (Figura 12). Asegúrese de leer el manual de operación antes de intentar conectar la carga al generador.

Para proteger las terminales de salida de sobrecargas, el interruptor automático **principal** esta provisto de 3 polos de 1000A. Asegúrese que **TODOS** los interruptores automáticos estén en posición de **APAGADO** antes de encender el motor.

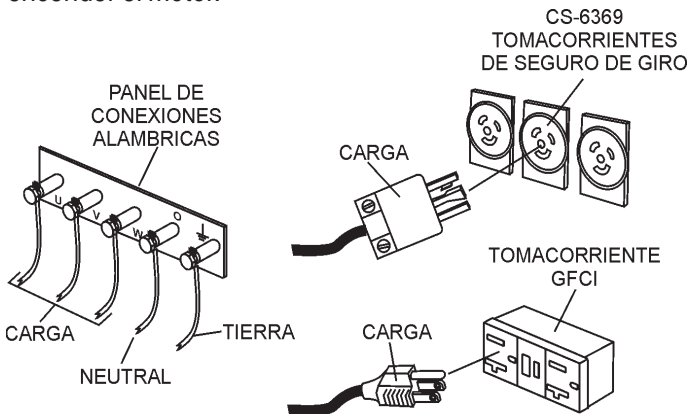


Figura 12. Conectando las cargas

## Relevador de sobre corriente

Un relevador de sobre corriente (Figura 13) esta conectado al interruptor automático principal. En caso de una sobrecarga, ambos el interruptor automático y el relevador de sobrecorriente pueden desconectarse. Si el interruptor automático no puede ser ajustado, el **botón de restablecer** en el relevador de sobrecorriente debe ser presionado. El relevador de sobrecorriente esta ubicado en la caja de control.

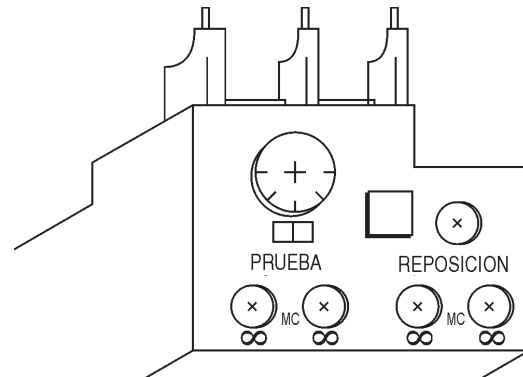


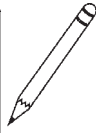
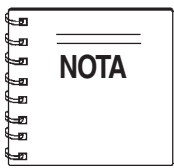
Figure 13. Relevador de sobrecorriente



## Carga monofásica

Siempre asegúrese de revisar la placa de identificación en el generador y equipo para comprobar que el vatiaje, amperaje, frecuencia y requerimientos de voltaje estén satisfactoriamente abastecidos por el generador para suplir el equipo.

Generalmente el vatiaje que figura en la placa de identificación del equipo es la medida en la salida. El equipo puede requerir 130-150% más vatiaje del que figura en la placa, así como el vatiaje es influido por la eficiencia, factor de potencia y sistema de encendido del equipo.



Si el vatiaje no es dado en la placa del equipo, un vatiaje aproximado puede ser determinado al multiplicar voltaje por amperaje de la placa de identificación.

$$\text{WATTS} = \text{VOLTAJE} \times \text{AMPERAJE}$$

El factor de potencia de este generador es 0.8. Ver Tabla 5 abajo cuando conecte cargas.

**Tabla 5. Factor de potencia por carga**

Tipo de carga	Factor de potencia
Motores de inducción monofásica	0.4 - 0.75
Calentadores eléctricos, lámparas incandescentes	1.0
Lámparas fluorescentes, lámparas de mercurio	0.4 - 0.9
Aparatos electrónicos, equipo de comunicaciones	1.0
Herramientas comunes eléctricas	0.8

**Tabla 6. Selección de cable (60 Hz, operación monofásica)**

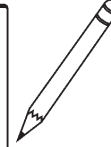
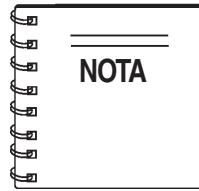
Corriente en Amperios	Carga en Watts		Máxima longitud de cable permitido			
	A 100 Voltios	A 240 Voltios	#10 alambre	#12 alambre	#14 alambre	#16 alambre
2.5	300	600	305m (1000 pies)	183 m (600 pies)	114 m (375 pies)	76 m (250 pies)
5	600	1200	152 m (500 pies)	91 m (300 pies)	61 m (200 pies)	38 m (125 pies)
7.5	900	1800	107 m (350 pies)	61 m (200 pies)	38 m (125 pies)	30 m (100 pies)
10	1200	2400	76 m (250 pies)	46 m (150 pies)	30 m (100 pies)	
15	1800	3600	46 m (150 pies)	30 m (100 pies)	19 m (65 pies)	
20	2400	4800	38 m (125 pies)	23 m (75 pies)	15 m (50 pies)	

PRECAUCION: Equipo dañado puede resultar en bajo voltaje.

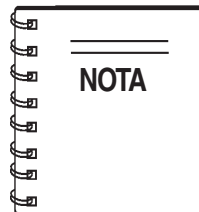
## Carga trifásica

Cuando calcula la energía requerida para energía trifásica use la siguiente ecuación:

$$\text{KVA} = \frac{\text{VOLTAJE} \times \text{AMPERAJE} \times 1.732}{1000}$$



Si la carga 3Ø (kVA) no es dada en la placa del equipo, aproximadamente 3Ø de salida de carga puede ser determinado multiplicando el voltaje por el amperaje y por 1,732.



Motores y equipo accionado por motores requieren mucho más energía al encender que durante su operación normal.

Un inadecuado tamaño de cable conectado no puede transportar la carga requerida y puede causar la caída de voltaje lo cual puede quemar el aparato ó herramientas y sobrecargar el cable. Vea Tabla 6.

- Cuando esta conectada una carga resistente tal como una lámpara incandescente ó un calentador eléctrico, a una capacidad de salida a la cual el generador ha sido determinado (KW) puede ser usado.
- Cuando conecte una lámpara fluorescente ó de mercurio a una capacidad de salida a la cual el generador ha sido determinado multiplicado por 0.6 puede ser usado.
- Cuando conecte un taladro eléctrico u otras herramientas ponga atención a la capacidad de corriente de arranque.

Cuando conecte herramientas eléctricas ordinarias a una capacidad de salida a la cual el generador ha sido determinado (kW) multiplicado por 0.8 puede ser usado.



### PELIGRO - RIESGOS EN SISTEMA ELECTRICO

Antes de conectar este generador para cualquier sistema eléctrico de un edificio, un **electricista certificado** debe instalar un **interruptor (transferir) aislante**. Serios daños al sistema eléctrico del edificio pueden ocurrir sin dicho interruptor aislante.

# DCA-400SSV — SALIDAS DEL GENERADOR

## Voltajes de salida del generador

Un amplio rango de voltajes está disponible para suministrar voltajes para diferentes aplicaciones. Los voltajes son seleccionados aplicando placas de puente (6) al **tablero de inversión de voltaje** (Figura 14). Para obtener algunos de los voltajes como figuran en la Tabla 6 (ver abajo) requerirá un ligero ajuste usando la **perilla de control del regulador de voltaje** (VR) localizado en el panel de control.

## Tablero de inversión de voltaje

El tablero de inversión de voltaje (Figura 14) está localizado en la caja de control, detrás del panel de control del generador. Este tablero ha sido provisto para facilitar la selección de voltaje.

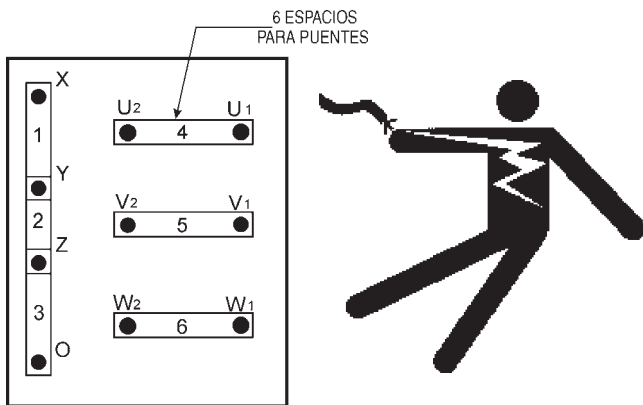


Figura 14. Tablero de inversion de voltaje

### ⚠ PRECAUCION - CAMBIO DE VOLTAJES

**NUNCA** intente poner las placas de puente en el **tablero de inversión de voltaje** mientras el generador esta en operación. De esta manera existe la posibilidad de **electrocución, descarga eléctrica ó quemaduras, lo cual puede causar severos daños corporales ó incluso ¡la muerte!**

Tabla 7. Voltajes disponibles

	208V	220V	240V	416V	440V	480V
Trifásico (Cambiable)						
Monofásico (Cambiable)	120V	127V	139V	240V	254V	277V

## Amperaje del generador

Las tablas 8 y 9 describen la capacidad de corriente de salida del generador en ambas aplicaciones de fases de 1Ø y 3Ø .

Tabla 8. Indices de amperaje del generador — 1Ø

kW	120V	139V	240V	277V	480V
80	222	191	111	96	55
110	305	263	152	131	76
140	388	335	194	167	97
170	472	407	236	203	118
200	555	480	277	240	138
230	638	551	319	275	160
260	722	623	361	311	180
290	805	695	402	347	201
320 (Max)	889	767	444	383	222

Estos calculos reflejan la máxima cantidad de corriente que el generador puede proveer a cada par de terminales de salida .Para obtener el amperaje total del generador multiplique por 3.

Ejemplo 1: 488.6 amps en 120V por cada par de terminal de salida X 3 =1,486 amps

Ejemplo 2: 244.3 amps en 240V por cada par de terminal de salida X 3 =733 amps

Tabla 9. Indices de amperaje del generador — 3Ø

KVA	240V	480V
100	240	120
130	312	156
160	384	192
190	457	228
220	529	264
250	601	300
280	674	337
310	746	373
340	818	409
370	890	445
400	962	481

# DCA-400SSV — SALIDAS DEL GENERADOR / LECTURA DEL MEDIDOR

## Amperaje máximo

La tabla 10 muestra el **máximo** amperaje que el generador puede proporcionar. **NO** exceda el amperaje máximo mostrado.

Tabla 10. Máximo amperaje del generador	
Modelo	DCA400SSVU
Voltaje Clasificado	Máximo amperaje
Monofásico 120 voltios	888.9 amps (4 cond.)
Monofásico 240 voltios	444.4 amps (4 cond.)
Trifásico 240 voltios	962.3 amps
Trifásico 480 voltios	481.1 amps

## Como leer el medidor de las terminales de salida.

Los interruptores de inversión del amperímetro CA y el voltímetro CA en el panel de control **NO** afecta la salida del generador. Están provistos para ayudar a observar la cantidad de energía que esta siendo suministrada, producida en los contactos de las terminales de salida U V W O.

Cuando el tablero de inversión de voltajes esta haciendo puente a una operacion de 3Ø, 240 V (Ver Figuras 17 y 18), coloque el **interruptor de inversión del voltímetro CA** (Ver Figuras 19 y 20) a la posición W-U y el **interruptor de inversión del amperímetro CA** (Figura 19) a la posición U ó W para leer la salida en el circuito derivado seleccionado.

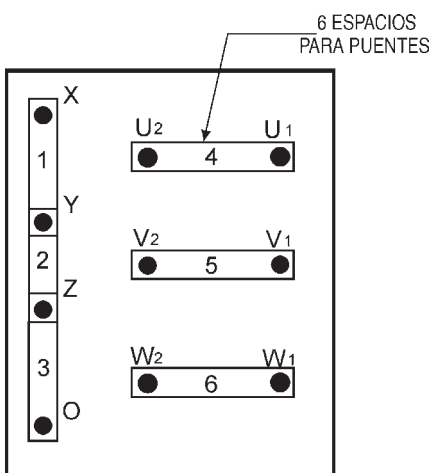


Figura 15. Tablero de inversión de voltaje configuración 240V

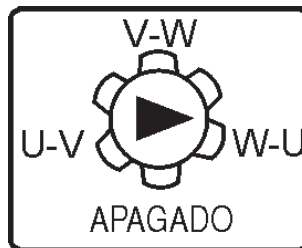


Figura 16. Interruptor de inversión del voltímetro CA

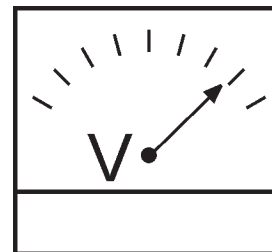


Figura 17. Medidor del voltímetro CA (Lectura de voltios en contactos W-U)

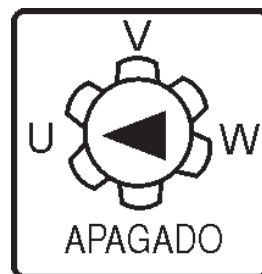


Figura 18. Interruptor de inversión del amperímetro CA

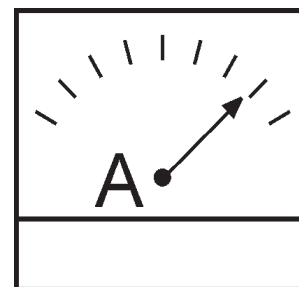
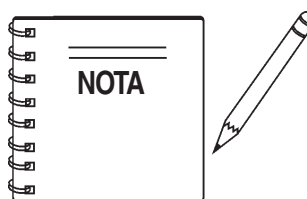


Figura 19. Amperímetro CA (Lectura de amps. en contacto U)



El medidor del **amperímetro** mostrará una lectura cuando las **terminales de salida** están conectadas a la carga y en uso.

# DCA-400SSV — CONEXIONES DEL PANEL DE TERMINALES DE SALIDA

## Voltajes de la terminal de salida UVWO

Varios voltajes de salida pueden ser obtenidos usando las terminales de salida UVWO. Los voltajes en las terminales es dependiendo de la colocación de las placas de puente (6) en el **tablero de inversión de voltaje** y el ajuste de la **perilla de control del regulador de voltaje**.

Recuerde que el tablero de inversión de voltaje determina el **rango** de voltaje de salida y puede ser configurado en dos diferentes posiciones que proporciona 6 diferentes salidas de voltaje en las terminales de salida UVWO. El generador es enviado de fábrica en una configuración de 240 V. El regulador de voltaje (RV) permite al operador aumentar o disminuir el voltaje seleccionado.

## Voltajes de las terminales de salida 3Ø-240V UVWO

1. Coloque el puente en el tablero de inversión de voltaje para operación de 240 V como muestra la Figura 20.

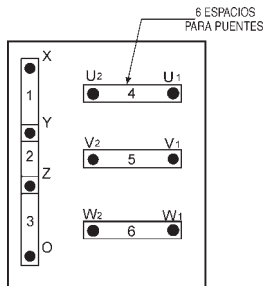


Figura 20. Tablero de inversión de voltaje configuración 240V

2. Conecte los cables de carga a las terminales UVWO como se muestra en la Figura 21.

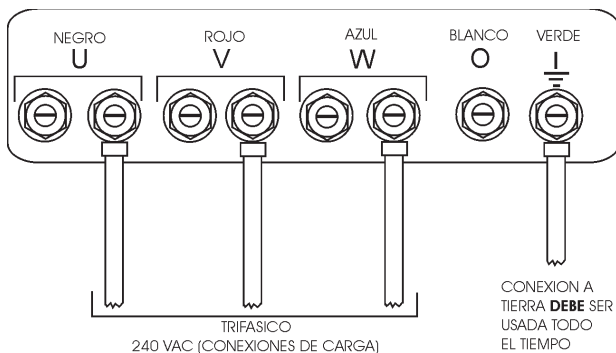


Figura 21. Contactos de las terminales UVWO conexiones 3Ø-240V

3. Gire la perilla de voltaje (Figura 22) según las manecillas del reloj para aumentar la salida de voltaje, gire al contrario de las manecillas del reloj para disminuir la salida de voltaje. Use el regulador de voltaje ajuste la perilla siempre que un ligero ajuste de la salida de voltaje es requerida.

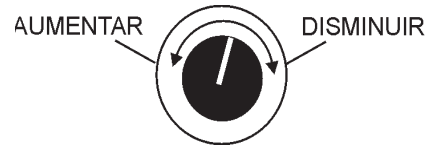


Figura 22. Perilla reguladora de voltaje

## Voltajes de terminal de salida 1Ø-240V UVWO

1. Asegúrese que el tablero de inversión de voltaje esta haciendo puente para operación 240V como se muestra en la Figura 20.
2. Conecte los cables de carga a las terminales UVWO como se muestra en la Figura 23.

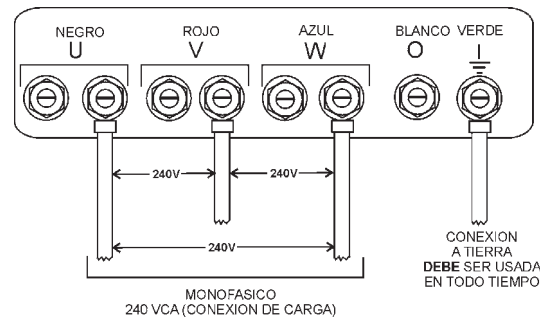


Figura 23. Contactos de las terminales UVWO conexiones 1Ø-240V

## Voltajes de terminal de salida 1Ø-139V UVWO

1. Asegúrese que el tablero de inversión de voltaje esta haciendo puente para operación 240V como se muestra en la Figura 20.
2. Conecte los cables de carga a las terminales UVWO como se muestra en la Figura 24.

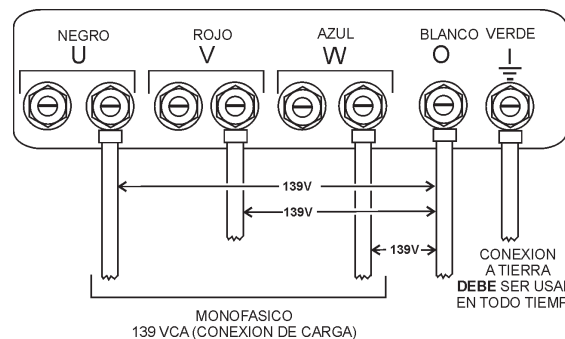


Figura 24. Contatos de las terminales UVWO conexiones 1Ø-139V

# DCA-400SSV — CONEXIONES DEL PANEL DE TERMINALES DE SALIDA

## Voltajes de la terminal de salida 3Ø-480V UVWO

1. Realizando un puente en el tablero de inversión de voltaje para operación de 480V como se muestra en la Figura 25. Esta configuración usa 6 placas de puente en 3 posiciones diferentes. Recuerde que hay 2 placas de puente en cada posición. Cada placa de puente **debe** usarse.

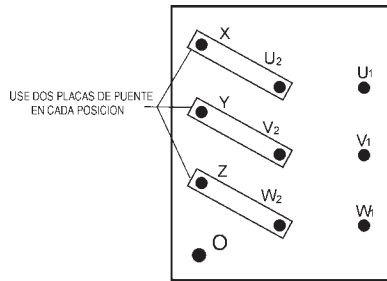


Figura 25. Tablero de inversión de voltaje configuración 480V

2. Conecte los cables de carga a las terminales UVWO como se muestra en la Figura 26.

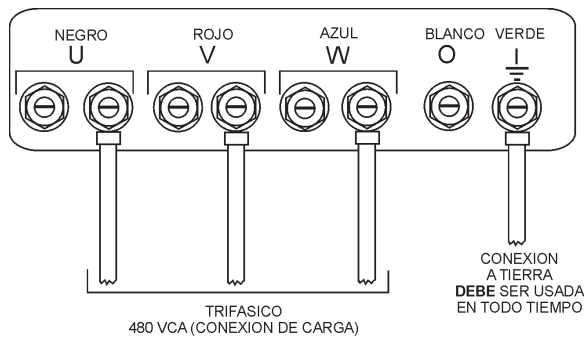
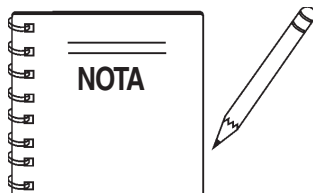


Figura 26. Terminales UVWO conexiones 3Ø-480V



**SIEMPRE** asegúrese que las conexiones a las terminales UVWO estén **firmes** y **apretadas**. Existe la posibilidad de formación de arco eléctrico, que pudiera causar un incendio.

## Voltajes de la terminal de salida 1Ø-480V UVWO

1. Asegúrese que el tablero de inversión de voltaje esta haciendo puente para operación 480V como se muestra en la Figura 25.
2. Conecte los cables de carga a las terminales UVWO como se muestra en la Figura 27.

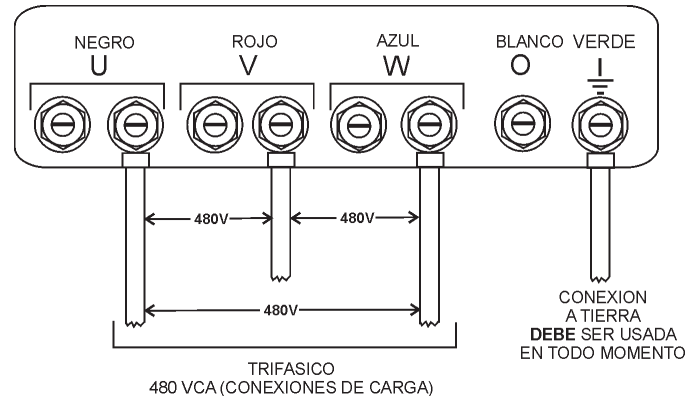


Figura 27. Contactos de las terminales UVWO conexiones 1Ø-480V

## Voltajes de la terminal de salida 1Ø-277V UVWO

1. Asegúrese que el tablero de inversión de voltaje esta haciendo puente para operación 480V como se muestra en la Figura 25.
2. Conecte los cables de carga a las terminales UVWO como se muestra en la Figura 28.

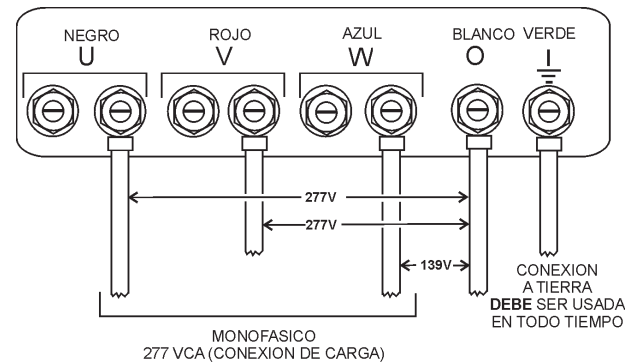


Figura 28. Contactos de la terminales UVWO conexiones 1Ø-277V

## Interruptores automáticos

Un interruptor automático principal ha sido provisto de 3 polos de 600 amps. para proteger al generador, **UV y W terminales de salida** de sobrecarga. Además de dos interruptores monopolares de 20 amps. **GFCI**, son provistos para proteger a los tomacorriente GFCI de sobrecarga. Tres interruptores automáticos de 50 amps. de **carga** también han sido provistos para proteger a los tomacorriente auxiliares de sobrecarga. Asegúrese de cambiar todos los interruptores de circuitos en la posición “**APAGADO**” antes de poner en marcha el motor.

## Aceite de lubricación

Llene el carter del motor con aceite de lubricación a través del orificio de llenado, pero **NO** sobrellenar. Asegúrese que el generador esté a nivel y verifique que el nivel del aceite sea mantenido entre las dos muescas (Fig. 31) sobre la bayoneta. Vea la Tabla 9 para una apropiada selección de aceite de motor.

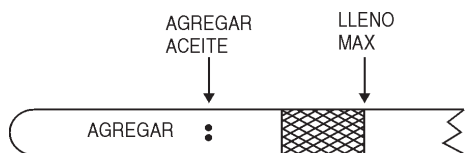


Figura 29. Balloneta de llenado

Cuando revise el aceite del motor, asegúrese de revisar que el aceite esté limpio. Si no está limpio, drene el aceite removiendo el tapón, y rellene con la cantidad especificada de aceite como se muestra en el **manual del fabricante del Volvo**. El aceite debe ser entibado antes de drenar.

Otros tipos de aceite pueden ser sustituidos si estos reúnen los siguientes requerimientos:

- API Clasificación de servicio CC/SC
- API Clasificación de servicio CC/SD
- API Clasificación de servicio CC/SE
- API Clasificación de servicio CC/SF

Table 11. Recommended Motor Oil		OIL: SAE	
°F	°C		
122	50		
104	40	10W/40	30
86	30		
68	20		
50	10		
32	0		
-14	-10	ARCTIC OIL	5W/30
-4	-20		
-22	-30		
-40	-40		
			10W/40
			15W/30
			10W/30
			10W
			20W/40

## Revisión de combustible

### ⚠ PELIGRO - RIESGO EXPLOSION/INCENDIOS

Derramamiento de combustible encima o en una máquina **caliente** puede causar un **incendio**. Si el derrame ocurre, limpie el combustible completamente para prevenir incendios. **NUNCA** fume alrededor o cerca del generador.



## Reabastecimiento del sistema de combustible

### ⚠ PRECAUCION - REABASTECIMIENTO DE COMBUSTIBLE

**SOLO personal apropiadamente entrenado** quien ha leído y entendido esta sección, deberá reabastecer el sistema del tanque de combustible.

Este generador tiene un sistema de tanque de combustible interno localizado dentro del chasis del remolque (Figura 30). **SIEMPRE** llene el tanque de combustible con combustible **diesel #2** limpio y fresco. **NO** llene los tanques de combustible por encima de su capacidad.

Ponga atención a la capacidad del tanque cuando reabastezca el combustible. La tapa del tanque de combustible debe estar cerrada apretadamente después del abastecimiento. Transporte el combustible en un recipiente adecuado. Si el recipiente no tiene cuello use un embudo. Limpie cualquier derrame inmediatamente.

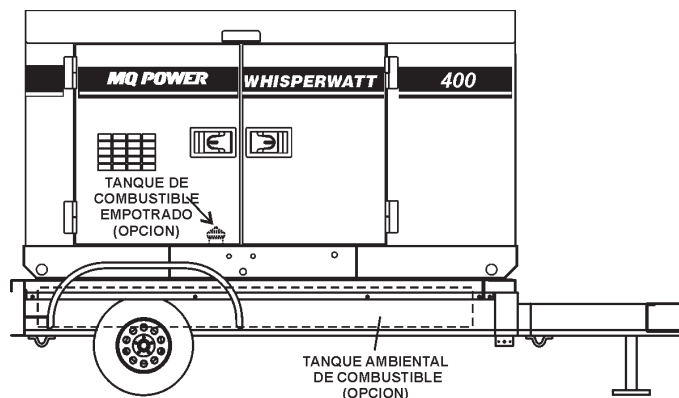


Figura 30. Sistema de tanque de combustible interno

## Procedimiento para reabastecer combustible:

### ⚠ ADVERTENCIA - PELIGROS RESPIRATORIOS

El combustible diesel y sus vapores son peligrosos para la salud y el medio ambiente. Evite el contacto con la piel y/o inhalar los vapores.



1. **Nivel del Tanque** – Asegúrese que el depósito de combustible esté al nivel de la tierra. Falla de hacerlo causara que derrames antes de llenarse (Figura 31).

### ⚠ PRECAUCION - REABASTECIMIENTO DE COMBUSTIBLE

**Siempre** coloque el remolque al nivel firme del suelo antes de reabastecer el combustible, para prevenir derrame y maximizar la capacidad del tanque de combustible.

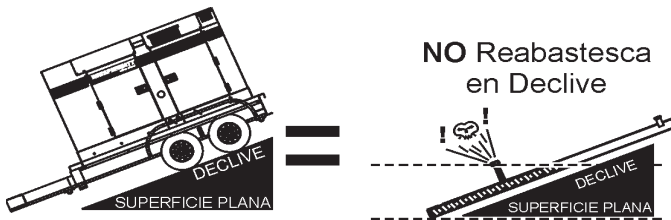
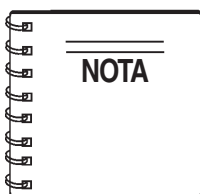


Figura 31. Solo llene en una superficie plana



¡SOLO! use **combustible diesel #2**, cuando reabasteca.

2. Abra las puertas del compartimento “lado derecho” del generador (de la posición del panel de control del generador) Remueva la tapa del combustible y llene el tanque (Figura 32).

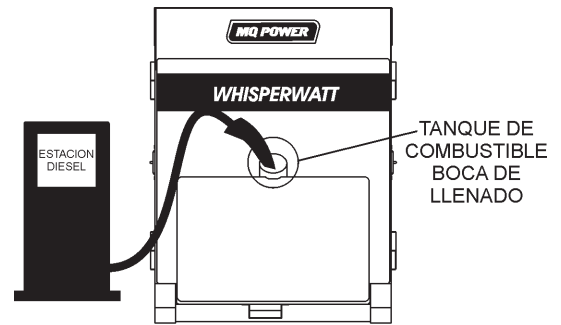


Figura 32. Abasteciendo de combustible el generator

3. **NUNCA sobre llene el tanque** – Es importante leer el medidor del combustible cuando llene el tanque del remolque. **NO** espere que el combustible llegue hasta la boca de llenado (Figura 33).

MEDIDOR DE COBUSTIBLE LOCALIZADO PANEL EN EL PANEL DE CONTROL

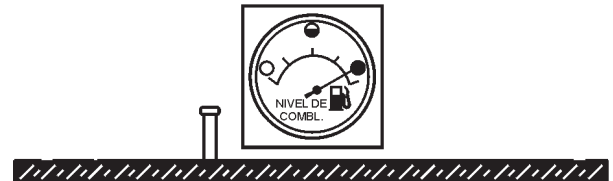


Figura 33. Tanque de combustible lleno

### ⚠ PRECAUCION - REABASTECIENDO EL GENERADOR

**NO SOBRE LLENAR** el slstema de combustible. Deje espacio para expansión de combustible. El combustible se expande cuando se calienta (Figura 34).

El combustible se **EXPANDE** Cuando se calienta!



Figura 34. Expansión de combustible

## Refrigerante (anticongelante/refrigerante de verano/agua)

VOLVO recomienda VOLVO anticongelante/refrigerante de verano para usar en sus motores, el cual puede ser comprado concentrado (y mezclarlo con 50% agua desmineralizada) ó pre-diluido. Vea el **manual del fabricante del motor VOLVO** para mayores detalles.

### ADVERTENCIA - RIESGO DE QUEMADURAS

Si agrega anticongelante/refrigerante mixto al radiador, **NO** remueva la tapa del radiador hasta que la unidad esté completamente fría. Existe la posibilidad de que el refrigerante esté muy caliente y pueda causar severas quemaduras.



La adición diaria de refrigerante proviene del depósito de reserva. **NO** remueva la tapa del radiador hasta que la unidad esté completamente fría. Ver Tabla 12 para la capacidad del motor, radiador y del depósito reserva de anticongelante. Asegúrese que el nivel del refrigerante en el tanque reserva esté siempre entre las marcas “H” y “L”..

**Tabla 12. Capacidad del refrigerante**

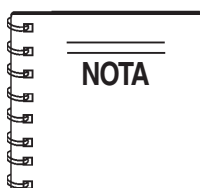
Motor y radiador	18 litros (4.8 gal.)
Tanque de reserva	1.9 litros (2 cuartos)

## Operación en clima frío

Cuando esté operando en clima frío, este seguro de la cantidad apropiada de anticongelante (Tabla 13) ha sido agregado.

**Tabla 13. Anticongelante Temperaturas de Operación**

Vol % Anticongelante	Punto de Congelación	
	°C	°F
50	-37	-34



Cuando el anticongelante es mezclado con agua, el anticongelante mezclado **debe ser** menor del 50%

## Limpiando el radiador

El motor puede calentarse si las aletas del motor quedan sobrecargadas con partículas y polvo. Periódicamente limpiar las aletas del radiador con aire comprimido. Limpiar dentro la máquina es peligroso, limpie solamente cuando el motor esta apagado y la terminal **negativa** de la batería esta desconectada.

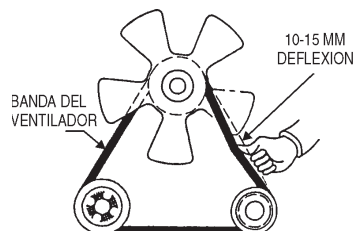
## Filtro de aire

Periódicamente limpie/cámbielo si es necesario. Inspecciónelo de acuerdo con el **manual del fabricante del motor VOLVO**.

## Tensión de la banda del ventilador

Una banda de ventilador floja puede contribuir a un calentamiento ó una insuficiente carga de la batería. Inspeccione la banda del ventilador por daños ó desgaste y ajústela de acuerdo con el **manual del fabricante del motor VOLVO**.

La tensión de banda del ventilador es apropiada si la curva de la banda es de 10 a 15 mm (Figura 35) cuando baja con el pulgar como se muestra abajo.



**Figura 35. Tensión de la banda del ventilador**

### PRECAUCION - PARTES GIRATORIAS



**NUNCA** ponga las manos cerca de las bandas ó del ventilador al estar funcionando el motor.





## Batería

Esta unidad es de campo negativo, **NO** invertir los cables. Siempre mantenga el líquido entre las marcas especificadas. La batería tendrá corta duración, si el nivel del líquido no esta apropiadamente mantenido. Agregar sólo agua destilada cuando sea necesario.

**No** sobre llenar. Verifique y vea si los cables de la batería están sueltos. Un mal contacto puede resultar en un mal encendido o mal funcionamiento. **Siempre** mantenga las terminales firmemente aseguradas. Revestir las terminales con apropiado producto aislante. Reemplace la batería sólo con otro tipo recomendado. El tipo de batería usada en este generador es del Grupo 27 BCI.

La batería esta suficientemente cargada, si la densidad de su fluido es de 1.28 (a 68 grados F.). Si la densidad descende a 1.24 o menos, indica que la batería esta muerta y necesita ser recargada o reemplazada.

Antes de cargar la batería con una fuente externa de electricidad, asegúrese de desconectar sus cables.

## Instalación del cable de la batería

**SIEMPRE** asegúrese que los cables sean apropiadamente conectados a las terminales de la batería como se muestra abajo. El **cable rojo** es conectado a la terminal positiva y el **cable negro** a la terminal negativa de la batería..

### ! PRECAUCION - MEDIDA DE SEGURIDAD EN BATERIA

**SIEMPRE** desconecte la terminal negativa **PRIMERO** y reconecte la terminal negativa al **POR ULTIMO**.

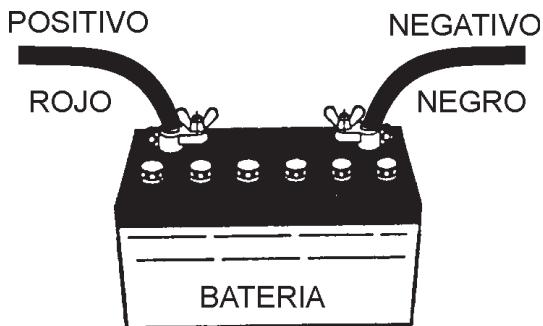
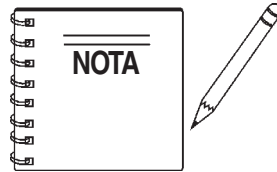


Figura 36. Conexiones de la batería

Cuando conecte la batería haga lo siguiente:

1. **NUNCA** conecte los cables a las terminales de la batería cuando el **MPEC interruptor del control** en cualquier posición de **MANUAL**. **SIEMPRE** asegúrese que el **MPEC interruptor del control** esté en posición **OFF/ RESET (APAGADO/REPOSICION)** cuando conecte la batería.
2. Ponga una pequeña cantidad de sustancia aislante alrededor de las terminales. Esto asegurará una buena conexión y ayudará a prevenir corrosión alrededor de las terminales.



Si el cable de la batería esta incorrectamente conectado, producirá daños eléctricos al generador. Ponga atención a la polaridad de la batería cuando la conecte.

### ! PRECAUCION - MEDIDA DE SEGURIDAD EN BATERIA

Inadecuadas conexiones de batería, pueden causar pobre encendido del generador y crear otras funciones defectuosas..

## Alternador

La polaridad del alternador es tipo negativo a tierra. Cuando una conexión invertida del circuito tiene lugar, instantáneamente se producirá un cortocircuito resultando una falla del alternador.

**NO** ponga directamente agua en el alternador. Entrada de agua en el alternador puede causar corrosión y daños en el alternador.

## Cableado

Inspeccione completamente el generador por daños ó desgaste en cableado eléctrico ó conexiones. Si cualquier cableado ó conexión esta expuesto (aislante perdido) reemplácelo inmediatamente.

## Conexiones de tubería y mangueras

Inspeccionar toda tubería, manguera de aceite y conexiones de manguera de combustible por desgaste y ajuste. Apriete todas las abrazaderas de mangueras y revise aquellas por sí hay fugas.

Si cualquier línea de mangueras (**combustible** ó **aceite**) está defectuosa, replácelas inmediatamente.

# DCA-400SSV — PROC. DE ARRANQUE DEL GENERADOR(MANUAL)

## Antes de arrancar

### ⚠ PRECAUCION -RIESGOS DE GASES MORTALES

El escape del motor contiene emisiones nocivas. **SIEMPRE tenga una adecuada ventilación cuando opere.** Las emisiones debe dirigir las lejos del personal.

### ⚠ ADVERTENCIA - INICIACION DEL GENERADOR

**¡NUNCA!** encienda manualmente el motor con los interruptores automáticos **principal, GFCI** ó **circuito auxiliar** en la posición **ON** (Cerrado).

1. Coloque los interruptores **principal, G.F.C.I.** y **aux.** (Figura 37) en la posición **OFF (APAGADO)** antes de encender el motor.

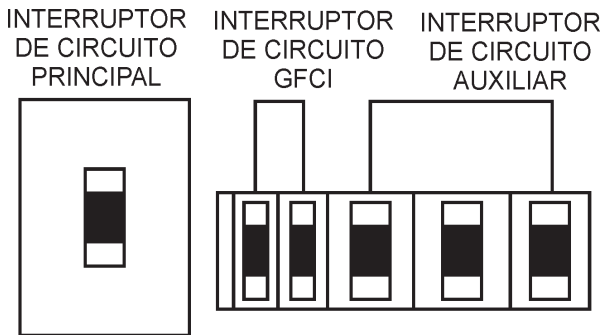
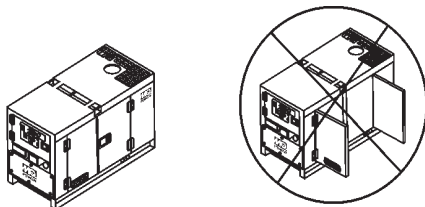


Figura 37. Interruptores automáticos principal, aux. y GFCI APAGADOS (OFF)

2. Asegúrese que el **tablero de inversión de voltaje** ha sido configurado para la salida de voltaje deseada.
3. Conecte la carga a los tomacorrientes o la **terminal de salida** de carga como muestra la Figura 12, estos puntos de conexión de carga pueden ser encontrados en el panel de terminales de salida de cables.
4. Las terminales de cargar salidas están protegidas por una cubierta plástica. Remuévala para tener acceso a las terminales. Apriete las tuercas de seguridad de la terminal para prevenir que las conexiones de los cables se aflojen.
5. Cierre todas las puertas del bastidor del motor (Figura 38).



CORRECTO

INCORRECTO

Figura 38. Puertas del bastidor del motor

## Arranque (Manual)

1. En condiciones de clima frío, presione y sujete el botón de precalentamiento (Figura 39) por un mínimo de 50 segundos para iniciar el sistema de precalentamiento.

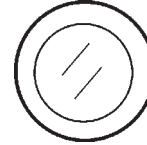


Figura 39. Botón de precalentamiento

2. Poner el interruptor de velocidad del motor (Fig.40) en posición **“BAJA”**.



Figura 40. Interruptor de velocidad del motor (Baja)

3. Una vez que el sistema de precalentado ha calentado el motor, ponga el **Interruptor de Control MPEC** en la posición **MANUAL**, para arrancar el motor (Figura 41).



Figura 41. Interruptor de control MPEC (Posición manual)

4. Una vez que encienda el motor déjelo correr por 1-2 minutos. Ponga atención por cualquier ruido anormal. Si existiera cualquier anomalía apague el motor y corrija el problema. Si el motor esta funcionando suavemente ponga el interruptor de velocidad (Fig. 42) en posición **“ALTA”**.



Figura 42. Interruptor de velocidad del motor (Alta)

5. Verifique la luz del LED de **motor funcionando** de la unidad MPEC (Figura 43) esté **ILUMINADA** después de que el motor ha sido encendido.



Figura 43. LED motor funcionando (ENCENDIDO)

# DCA-400SSV — PROC. DE ARRANQUE DEL GENERADOR (MANUAL)

6. El frecuencímetro del generador (Fig. 44) estará mostrando 60 ciclos de frecuencia de salida en **HERTZ**.

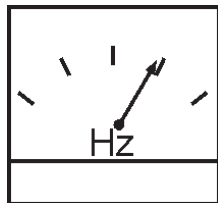


Figure 44. Frequency Meter (Hz)

7. El voltímetro CA del generador (Figura 45) mostrará la salida del generador en **VOLTS (VOLTIOS)**. Si el voltaje esta sin las especificaciones toleradas, utilice la perilla de control de ajuste de voltaje (Figura 46) para aumentar o disminuir del voltaje deseado.

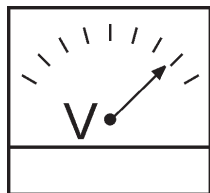


Figure 46. Voltímetro



Figure 46. Perilla de control de ajuste de voltaje

8. El amperímetro (Figura 47) indicará cero amperios sin carga aplicada. Cuando la carga es aplicada, el amperímetro indicará la cantidad de corriente que la carga es extraída del generador.

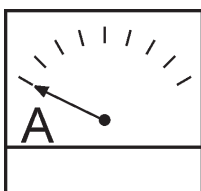


Figure 47. Amperímetro (No carga)

9. El medidor de presión del aceite (Figura 48) indicará la presión del aceite del motor. Bajo condiciones normales de operación, la presión del aceite es de aproximadamente 44 a 73 psi. (303~503 kPa). Cuando arranca el generador.

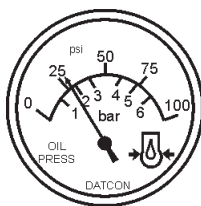


Figure 48. Medidor de presión de aceite

10. El **medidor de temperatura del refrigerante** (Figura 49) indicará la temperatura del refrigerante. Bajo condiciones normales de operación la temperatura de refrigerante debe estar entre 165 y 203 grados Fahrenheit (**zona verde**).

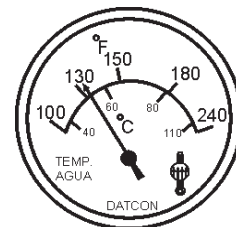


Figure 49. Medidor de temperatura del enfriador

11. El **tacómetro** (Figura 50) indicará la velocidad del motor cuando el generador esta operando. Bajo condiciones normales de operación esta velocidad es de aproximadamente 1600 RPM.

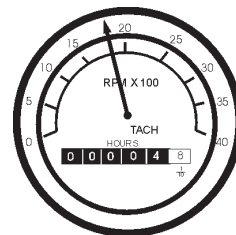


Figure 50. Tacometro del motor

12. Coloque los interruptores **principal**, **GFCI**, y **aux.** en la posición **ON (ENCENDIDO)** (Figura 51).

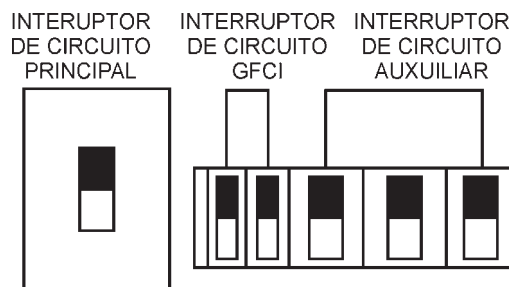


Figure 51. Interruptores de circuito (ENCENDIDO) principal, Auxiliar y GFCI

13. Observe el amperímetro del generador (Figura 52) y verifique que muestre la cantidad anticipada de corriente con respecto a la carga. El amperímetro solo mostrará una lectura de corriente si una carga esta en uso.

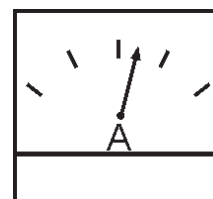


Figure 52. Amperímetro (carga)

14. El generador funcionará hasta que manualmente se detenga ó si ocurriese una condición anormal.

# DCA-400SSV — PROC. DE ARRANQUE DEL GENERADOR (AUTOMATICO)

## Arranque (Automático)

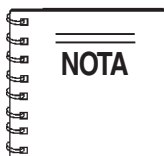
### ⚠ PELIGRO - RIESGO DEL SISTEMA ELECTRICO

Antes de conectar este generador a el sistema eléctrico de un edificio, un **electricista con licencia** debe instalar un **interruptor (transferir) aislante**. Pueden ocurrir serios daños en el sistema eléctrico del edificio sin dicho interruptor.



### ⚠ PRECAUCION - USO DE GENERADOR RELEVO

Cuando conecte el generador a un interruptor aislante (transferir), **SIEMPRE** tenga energía adaptada al cargador de la batería interna del generador. Esto asegurará que el motor no falle debido a la batería muerta.



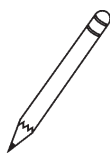
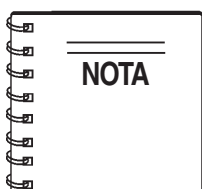
Cuando el generador es colocado en el posición **AUTO**, el generador **automáticamente arrancará** en caso de una caída de energía comercial bajo un nivel prescrito por medio del contacto de cierre que es generado automáticamente por un interruptor de transferencia.

### ⚠ ADVERTENCIA - MANTEN. POSICION AUTO

Cuando el generador esta funcionando en posición **Auto**, recuerde que el generador puede encender en cualquier momento sin aviso. **NUNCA** intente llevar a cabo ningún mantenimiento cuando el generador esta en posición Auto.

### ⚠ PRECAUCION - INTERRUPTOR DE VELOCIDAD DEL MOTOR

El **interruptor de velocidad del motor** debe ser colocado a la posición "**ALTA**" cuando esta trabajando en la posición **auto-encendido**. El fallar en colocar el interruptor en la posición apropiada puede resultar en daños a su generador cuando éste trabajando.



Cuando el **interruptor de control MPEC** es puesto en posición de **Auto**, el sistema de precalentamiento mantendrá el motor listo para que se encienda automáticamente.

Cuando encienda el generador en posición **Auto** use el procedimiento de "**Encendido Manual**", excepto donde sea especificado (ver abajo):

1. Realice los pasos del 1 al 5 en la sección "**Antes de encender**" como esta especificado en el **Manual de procedimiento de encendido**.
2. Coloque el **Interruptor de velocidad del motor** (Figura 54) en posición "**ALTA**"



Figura 53. Interruptor de velocidad del motor (Alta)

3. Coloque el **Interruptor de control MPEC** (Figura 54) en la posición "**AUTO**".



Figura 54. Interruptor del control MPEC (AUTO)

4. Continúe operando el generador como se menciona en el **Manual de procedimiento de encendido** (empiece en paso 5).

# DCA-400SSV — PROCEDIMIENTOS PARA APAGAR EL GENERADOR

## ADVERTENCIA - APAGANDO EL GENERADOR

**NUNCA** pare el motor repentinamente, excepto en caso de una emergencia.

### Procedimiento de apagado normal

Para apagar el generador siga las siguientes instrucciones:

1. Coloque los interruptores **PRINCIPAL**, **GFCI** y **CARGA** como se muestra en la Figura 38 a la posición **OFF (APAGADO)**.
2. Coloque el interruptor de velocidad del motor (Figura 55) en la posición "**BAJA**" (hacia abajo).



**Figura 55. Interruptor de velocidad del motor (Baja)**

3. Permita que el motor se enfríe dejelo funcionando a baja velocidad de 3-5 minutos sin carga aplicada.
4. Coloque el **interruptor de control MPEC** (Figura 56) en la posición **APAGADO/RESTABLECER (OFF/RESET)**.

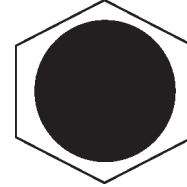


**Figura 56. Interruptor de control MPEC Apagado/ Restablecer (Off/Reset)**

5. Verifique que **todas** las luces (LED) en el MPEC estén **APAGADAS** (sin iluminación).
6. Remueva todas las cargas del generador.
7. Inspeccione completamente el generador por cualquier daño ó componentes sueltos, que pudieran haber ocurrido durante la operación.

### Procedimiento de apagado de emergencia

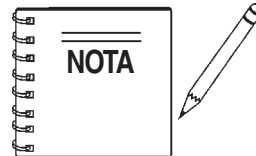
1. Para detener el motor en caso de una emergencia, **PRESIONE** el botón de emergencia (Figura 57). Este botón está localizado en el panel de operación del motor, consulte Figura 7.



**Figura 57. Botón de paro de emergencia**

## ADVERTENCIA - APAGANDO EL GENERADOR

**NUNCA** pare el motor repentinamente, excepto en caso de una emergencia. **NO** use el interruptor de paro de emergencia como un método de apagado del generador. Este interruptor **SOLO** debe usarse en caso de emergencia.



Para desenganchar la función de paro de emergencia, saque el botón a su posición original. Esto permitirá que el generador opere normalmente. Recuerde que el generador no arrancará si el botón de emergencia está enganchado.

TABLA 13. INSPECCION/MANTENIMIENTO		10 Hrs DIARIO	250 Hrs	500 Hrs	1000 Hrs
<b>MOTOR</b>	Revisar los niveles de fluidos del motor	X			
	Revisar el filtro de aire	X			
	Revisar el nivel de ácido de la batería	X			
	Revisar las condiciones de la banda del ventilador	X			
	Revisar por fugas	X			
	Revisar por partes sueltas	X			
	Reemplazar el aceite del motor y el filtro del aceite* 1		X		
	Limpiar el filtro de aire		X		
	Revisar compartimiento para agua del filtro del diesel	X			
	Limpiar interior y exterior de la unidad		X		
	Cambiar filtro de combustible			X	
	Limpiar el radiador y revisar el nivel de protección del enfriador * 2			X	
	Reemplazar filtro de aire * 3			X	
	Revisar mangueras y abrazaderas * 4				X
	Purgar el tanque de combustible				X
<b>GENERADOR</b>	Evaluar resistencia de insulación en base a 3M ohms		X		
	Revisar cojinete del soporte trasero			X	

\*1 Reemplazar filtro de aceite a las primeras 100 horas, solamente.

\*2 Agregar "aditivos suplementarios al enfriador (SCA)" al recargar el enfriador del motor.

\*3 Reemplazar filtro de aire primario cuando el indicador de restricción muestre un vacío de 625 mm (25 pulg . H<sub>2</sub>O).

\*4 Si las mangueras en cono necesitan ser reemplazadas, asegurar que el ángulo del cono de la manguera sea de por lo menos 1/2 pg. por pie y que no tenga desperfectos en la parte interna que acumulen humedad y/o aceite.

## Inspección general

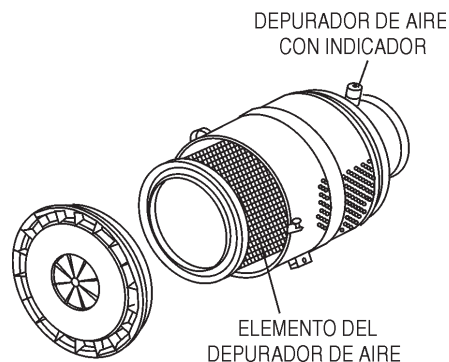
Antes de cada uso, el generador deberá limpiarse y revisarse por deficiencias. Verificar pernos, tornillos, piezas sueltas u otros sujetadores perdidos o dañados. También verifique el combustible, aceite y fugas de anticongelante. Use la Tabla 14 como guía general de mantenimiento para la **sección del motor** (Refiérase al Manual de instrucciones del motor).

## Depurador de aire

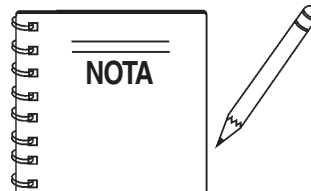
Cada 250 horas: remueva el elemento del depurador de aire (Figura 59) y limpie el papel resistente con un poco de aire comprimido. Reemplace el depurador cuando sea necesario.

## Depurador con indicador de polvo

Este indicador (Figura 58) esta adjunto al depurador de aire. Cuando el depurador de aire esta obstruido, la entrada de aire queda muy restringida y el indicador de polvo se ilumina en **ROJO** lo cual indica que es necesario cambiarlo o realizar servicio técnico. Después de cambiarlo, presione el indicador de polvo y reajuste el indicador.



**Figura 58. Depurador de aire/Indicador**



El filtro de aire no debe cambiarse hasta que la luz indicadora se ilumine en **“ROJO”**. Deseche el filtro viejo ya que no puede lavarse ó volverse a usar.

## Servicio diario

Si el motor esta operando en condiciones muy **polvorientas** o en **pastizales secos**, el depurador de aire se obstruirá. Esto puede conducir a disminuir la fuerza, excesivo carbón acumulado en la cámara de combustión y alto consumo de combustible. Cambie el depurador de aire con mayor frecuencia si esas condiciones persisten.

## Aumento de combustible

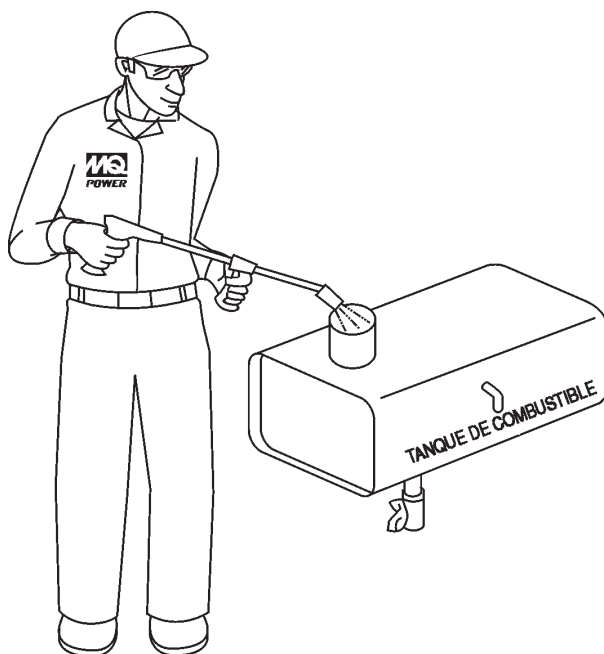
Aumente combustible diesel (el grado puede variar de acuerdo a la estación del año y lugar).

## Retiro de agua del tanque de combustible

Después de uso prolongado, el agua y otras impurezas se acumulan en el fondo del tanque. Ocasionalmente inspeccione el tanque de combustible por agua contaminada y vacíe el contenido, si se requiere. Durante el tiempo frío, cuanto más vacío existe en el interior del tanque es más fácil que el agua se condense. Esto puede reducirse manteniendo el tanque lleno de combustible.

## Limpiando el interior del tanque de combustible

Drene completamente el combustible del tanque. Usando una chorro a presión (Figura 59) lave cualquier residuo ó partícula que se ha acumulado adentro del tanque de combustible.



## Inspección del tanque de combustible

Además de limpiar el tanque de combustible, los siguientes componentes deben ser inspeccionados por si existiera algún desgaste:

- **La goma de la suspensión** – Revise por señas de desgaste ó deformidad debido al contacto con aceite. Reemplace la goma de la suspensión si es necesario.
- **Mangueras de combustible** – Inspeccione el nylon y las mangueras por señas de desgaste, deterioro y dureza.
- **Recubrimientotanque de combustible**– Inspeccione el recubrimiento del tanque de combustible por señas de cantidades excesivas de aceite u otro material extraño.

## Limpiando la coladera del combustible

Limpe la coladera si contiene tierra ó agua. Retire la tierra ó el agua en la tapa de la coladera y lávela en gasolina. Apriete de forma segura el tapón de la coladera del combustible para evitar fugas. Revise la coladera cada 200 horas de operación ó una vez al mes.

## Cambiando el filtro de combustible

- Reemplace el cartucho del filtro por uno nuevo cada 500 horas ó más ó menos.
- Afloje el tapón de drenar en la tapa inferior del filtro de combustible. Drene el combustible en un recipiente junto con la mezcla de agua. Tenga precaución de **NO** derramar combustible mientras realiza el desensamble.
- Deje escapar el aire.

Figura 59. Limpiando el tanque de combustible

## Eliminación de aire en las líneas de combustible

Si el aire ingresa en el sistema de inyección de un motor diesel, encenderlo se hace imposible. Después de acabarse el combustible ó después de desarmar el sistema de combustible, purgue el sistema de acuerdo con el siguiente procedimiento. Vea el *manual del motor VOLVO* para detalles.

Para volver a encender después haber agotado por completo el combustible, gire el interruptor a la posición "ON" por 15-30 segundos. Intente una vez más, si es necesario. Esta unidad esta equipada con un sistema automático de drenado de aire.

## Verificar nivel de aceite

En cada uso verifique el nivel de aceite del motor ó cuando reabastece de combustible. Insuficiencia de aceite puede causar severos daños al motor. Asegúrese que el generador esté a nivel. El nivel de aceite debe estar entre dos muescas en la varilla de nivel como muestra la Figura 30.

## Reemplazamiento del filtro de aceite

- Remueva el filtro viejo de aceite.
- Aplique una capa de aceite al empaque del nuevo filtro.
- Instale el nuevo filtro de aceite.
- Después que el filtro de aceite ha sido reemplazado, el aceite del motor goteará levemente. Corra el motor mientras revisa por fugas antes de añadir mas aceite si fuera necesario. Limpie el exceso de aceite del motor.

## Purgado de radiador y reemplazo de refrigerante

- Abra ambos grifos localizados a un lado del carter y la parte baja del radiador y drene el refrigerante. Abra la tapa del radiador mientras esta drenando. Remueva el depósito de sobrellenado y drene.
- Revise mangueras por ablandamiento y nudos. Revisar abrazaderas por signos de fugas.
- Ajuste ambos grifos y coloque el depósito sobrellenado.
- Reemplace con refrigerante recomendado por el fabricante del motor.
- Cierre el radiador ajustando su tapa.
- Enjuague el radiador, corriendo agua limpia a través del radiador hasta remover signos de moho y suciedad. No limpie el centro del radiador con cualquier objeto, tal como un desarmador.

## ⚠ ADVERTENCIA - RIESGO DE QUEMADURAS

Permita que el motor se **enfrie** cuando esta enjuagando el radiador. Hacerlo mientras esta caliente, podría causar serias quemaduras de agua ó vapor.



## Limpiando el radiador

- El radiador (Figura 60) debe ser rociado (lavado) con una manguera de alta presión cuando hay exceso de polvo y residuos que se han acumulado en las aletas ó en el tubo. Al usar manguera de alta presión, párese a una distancia de 1.5 metros (5 pies) del radiador para prevenir daños a las aletas y al tubo.



Figura 60. Limpiador de aire/  
Indicador

## Generador fuera de uso

Para un largo almacenaje del generador se recomienda lo siguiente:

- Llene completamente el tanque de combustible. Trate con un estabilizador de combustible si es necesario.
- Vacíe completamente el aceite del carter y reabastezca si es necesario con aceite fresco.
- Limpie del generador interna y externamente.
- Proteja el generador y almacenarlo en lugar limpio y seco.
- Desconecte la batería
- Asegúrese que el refrigerante del motor este en su nivel apropiado.
- Si el generador esta montado en un remolque coloque en bloques, que las llantas no toquen tierra ó el piso y remueva completamente las llantas.



## Protector del calentador de agua y cargador de batería de 120 VCA tomacorrientes (OPCIONAL)

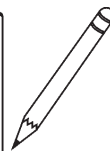
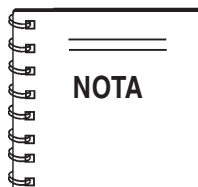
Este generador puede ser opcionalmente equipado con dos 120 VCA, 20 amp tomacorrientes ubicados en el panel terminales de salida.

El propósito de estos tomacorrientes es para proveer de energía vía energía comercial al **calentador de agua** y al **cargador interno de batería**

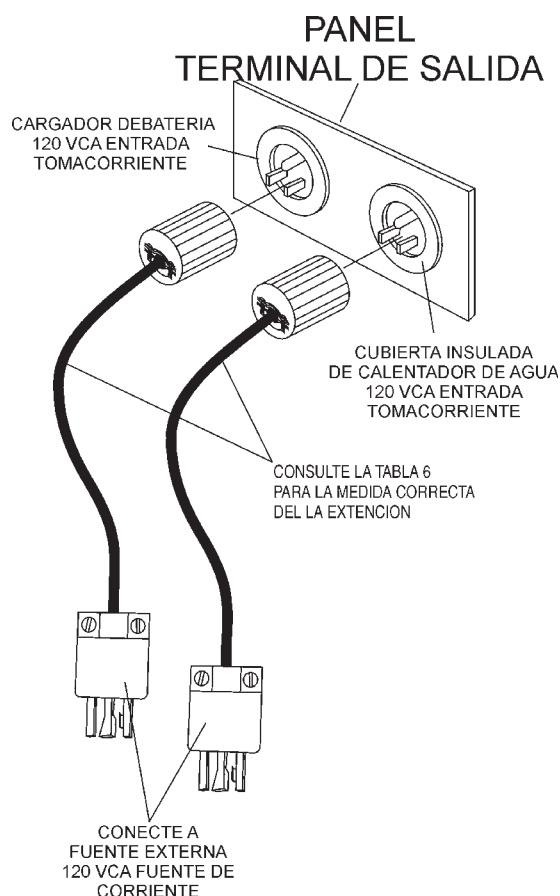
Estos tomacorrientes funcionarán **SOLO** cuando la energía comercial ha sido suministrada para ellos (Figura 61). Para aplicar energía comercial de estos tomacorrientes, una extensión adecuada será requerido (Ver Tabla 6).

Cuando se esta usando el generador en climas **calientes** no existe razón para aplicar este protector de calentador de agua. Sin embargo, si el generador va a ser usado en climas **fríos** es siempre una buena idea aplicar el protector de calentador de agua todo el tiempo. Para aplicar energía al protector del calentador de agua simplemente aplique energía al tomacorriente del protector vía energía comercial usando una extensión eléctrica de adecuado al tamaño.

Si el generador se usa diariamente, la batería normalmente no requerira ser cargada. Si el generador estará inactivo (no usado) por largos periodos de tiempo, aplique energía al tomacorriente del cargador de batería vía energía comercial, usando una extensión eléctrica de adecuado al tamaño.



Para asegurar la capacidad de arranque adecuado, **siempre** tenga energía aplicada al **cargador interno de la batería** del generador.



**Figura 61. Conexiones del cargador de la batería y protector del calentador de agua**

## Mantenimiento del remolque

Esta sección es con la intención de proporcionar al usuario con el servicio genérico del remolque y la información del mantenimiento. El servicio y las indicaciones sobre el mantenimiento de referencia en esta sección va dirigido a la mayoría de los remolques.

Recuerde inspeccionar periódicamente el remolque para remolcar de forma segura el generador y podrá prevenir las lesiones personales y el daño al equipo.

A continuación se describen las definiciones de algunos de los principales componentes de un remolque típico que será usado con el generador DCA-400SSV *Whisperwatt™*.

1. **Compartimento del tanque de combustible** - Proporciona una cantidad adecuada de combustible para el equipo en uso. Los compartimentos deben vaciarse cuando se transporta el equipo.
2. **Sistema de frenado** - El sistema se encarga de detener el remolque. Los sistemas de frenado típicos son eléctricos, pulsación, hidráulicos, hidráulico-pulsante y de aire.
3. **GVWR**- (Por sus siglas en inglés) Peso bruto del vehículo es la máxima cantidad de peso que el remolque puede cargar, incluyendo el compartimento del tanque de combustible (vacío).
4. **Longitud del armazón** - La medida es desde la bola de enganche a la defensa trasera (reflector).
5. **Dimension de chasis** - La medida es de defensa a defensa
6. **Pie de apoyo** - Es remolque es sostenido por un dispositivo con un máximo de libras requerida para la extensión del remolque.
7. **Acoplador** - Tipo de sujetador que es usado para remolcar.
8. **Medida de las llantas** - Indica el diámetro de la llanta en pulgadas (10, 12, 14, etc.) y el ancho en milímetros (175, 185, 205, etc.). El diámetro de la llanta debe coincidir con el rim de la llanta.
9. **Pliegue de las llantas** - El número de pliegues de las llantas (capas) es clasificado en letras; 2-capas, 4-capas, 6-capas, etc.
10. **Centro de la llanta** - El centro de la llanta esta conectado al eje del remolque.
11. **Rim de la llanta**- Las llantas están montadas en un aro. El rim de la llanta debe coincidir con la medida de la llanta.
12. **Tuercas**- Se usan para asegurar la llanta al centro de la llanta. Siempre use una llave dinamométrica para apretar las tuercas. Consulte la Tabla 18 y la Figura 64 para el apriete de las tuercas y la secuencia.
13. **Eje** - Indica el peso máximo que el eje puede soportar en libras y el diámetro del eje se expresa en pulgadas. Considere que algunos remolques tienen doble eje. Esto se muestra en 2-6000 lbs., lo que quiere decir dos ejes con una capacidad de peso total de 6000 libras.
14. **Suspensión** - Protege el chasis del remolque de golpes enviados a través de las llantas. Los tipos de suspensión usado son de muelle, Q-flex y de aire.
15. **Eléctricidad**- Los conectores eléctricos (conductores fibrosos flexibles) son provistos con el remolque para que las luces de los frenos y las direccionales puedan conectarse al vehículo remolcador.
16. **Aplicación** - Indica para lo que las unidades se pueden emplear en un remolque particular.

## Frenos

Los frenos de los remolques deberían ser inspeccionados a las primeras 200 millas de operación. Esto permitirá a las zapatas y tambores de los frenos, asentarse adecuadamente. Después de las primeras 200 millas de intervalo, inspeccione los frenos **cada 3,000 millas**. Si conduce sobre terreno áspero, inspeccione los frenos con mayor frecuencia.

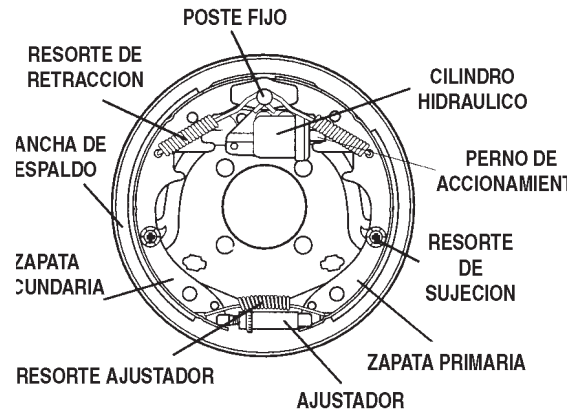
La figura 60 muestra los principales componentes de un freno hidráulico que requerirán inspección y mantenimiento. Por favor inspeccione estos componentes requeridos usando los pasos del 1 al 8 como aparece abajo:

### Ajuste de freno

1. Coloque el remolque sobre pies de apoyo. Asegure que los pies de apoyo estén colocados sobre nivel seguro de tierra.
2. Revise que la rueda y el tambor tengan libre rotación.
3. Remueva la cubierta del orificio de ajuste de la ranura de ajuste en la base de la placa trasera del freno.
4. Con un desarmador o una herramienta de ajuste, gire la tuerca de estrella del ensamble ajustador para expandir la zapata del freno.
5. Ajuste las zapatas de freno hacia afuera hasta que la presión del revestimiento contra el tambor haga difícil que la rueda gire.
6. Ajuste, gire la tuerca de estrella en la dirección opuesta hasta que la rueda gire libremente con ligero arrastre del revestimiento.
7. Regrese el cubierta del orificio de ajuste y baje el remolque al piso.
8. Repita los pasos del 1 al 7 en los frenos restantes.

## Frenos Hidráulicos

Los frenos hidráulicos (Figura 62) no requieren ninguna atención especial con excepción de un mantenimiento de rutina tal como reemplazo de zapatas y revestimiento. Las líneas de freno deben ser periódicamente revisadas por cuartaduras, torceduras y obstrucciones.



**Figure 62. Componentes de los frenos hidráulicos**

### Accionador

El frenado hidráulico requiere la instalación de un accionador en la extensión del remolque. Recuerde que la pulsación o empuje del remolque hacia el vehículo remolcador automáticamente sincronizados frenaran el remolque cuando frene el vehículo remolcador. Cuando el remolque empuja contra el vehículo remolcador el accionador se comprime y aplica compresión al cilindro maestro suministrando presión hidráulica al sistema de frenos.

Periódicamente revise y pruebe la pulsación “accionador” para asegurar que esta funcionando correctamente. Nunca use un accionador de menor tamaño.

**Tabla 15. Posibles fallas de los frenos hidraulicos**

Síntoma	Posible causa	Solución
No hay frenos	¿Línea rota ó doblada?	Reparar ó reemplazar.
Frenos débiles ó se jalan hacia un lado	¿Líneas cristalizadas?	Reconstruir ó reemplazar.
	¿Remolque sobrecargado?	Corregir la carga.
	¿Tambores ranurados ó perforados?	Rectificar ó reemplazar.
	¿Inadecuada presión de aire?	Rectificar la presión
	¿Llantas desiguales en el mismo eje?	Igualar las llantas.
Frenos trabados	¿Componentes rotos, flojos, doblados?	Reemplazar los componentes.
	¿Tambores ovalados?	Reemplazar.
Frenos ruidosos	¿Lubricación del sistema?	Lubricar.
	¿Componentes incorrectos?	Reemplazar y corregir.
Frenos lentos	¿Incorrecto diámetro de las líneas ó desajustados?	Instalar nuevas líneas ó zapatas.
	¿Insuficiente líquido ó incorrecto líquido?	Reemplazar partes de goma ó reemplazar con líquido Dot 4.

# DCA-400SSV — MANTENIMIENTO DEL REMOLQUE

## Llantas/Ruedas/tuercas

Las llantas y las ruedas son componentes muy importantes y esenciales del remolque. Cuando se esta especificando o reemplazando las ruedas del remolque, es importante que las ruedas, llantas y ejes hagan apropiadamente juego.


**! PRECAUCION - FIESGO DE VISION**

**SIEMPRE** use anteojos de seguridad cuando remueva o instale partes. No cumplir esto, puede resultar en serios daños.



**! PRECAUCION - REPARACION DE RINES**







**NO** intente reparar o modificar un aro. No instale una cámara para corregir una fuga a través del aro. Si el aro se rompe, la presión de aire en el tubo interior puede provocar que piezas del aro vuelen con gran fuerza y causen serios daños a los ojos o cuerpo.



## Desgaste/Inflado

La presión del aire es el más factor importante en la vida de una llanta. La presión deberá realizarse en frío antes de la operación. No saque aire de las llantas cuando están calientes. Verifique la presión del aire semanalmente durante el uso para asegurar la máxima duración de la llanta y desgaste.

La Tabla 16 (Desgaste y posibles fallas) ayudará con precisión

TABLA 16. DESGASTE DE LLANTAS Y POSIBLES FALLAS			
DESGASTE MOSTRADO	CAUSA	SOLUCION	
 Centrado	Sobre inflado.	Ajustar presión de acuerdo al fabricante de la llanta.	
 Orillado	Baja presión.	Ajustar presión de acuerdo al fabricante de la llanta.	
 Lateral	Sobrecargado desalineado	Asegurar que la carga no exceda los límites. Alinear	
 Curvado	Desalineado	Alinear.	
 Ondeado	Desbalanceado.	Revisar ajuste de cojinetes y balancear llantas	
 Areas planas	Llantas trabadas o patinadas	Evite frenar constantemente si es posible, y ajuste los frenos.	

a las causas y soluciones de los problemas de llantas.

## Suspensión

Los **muelles** y componentes de la suspensión (Figura 60) deben ser visualmente inspeccionados cada 6,000 millas por señas de desgaste excesivo, alargamiento de los orificios de los pernos y aflojamiento de componentes. Reemplazar todas las partes dañadas inmediatamente. Apriete los componentes de la suspensión de acuerdo a la Tabla 17.

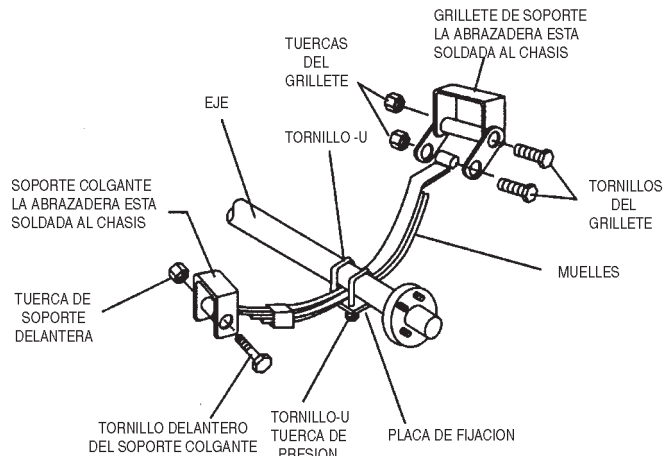


Figura 63. Componentes principales de la suspensión

Table 17. Requerimientos de torsión para la suspensión	
Pieza	Torsión (Pies-Lbs.)
3/8" TORNILLO-U	MIN-30 MAX-35
7/16" TORNILLO-U	MIN-45 MAX-60
1/2" TORNILLO-U	MIN-45 MAX-60
TORNILLO DE GRILLETE TORNILLO DEL CENTRO DEL RESORTE	SOLAMENTE AJUSTE PERFECTO. LAS PARTES DEBEN GIRARAR LIGERAMENTE. LAS TUERCAS DE SEGURIDAD O LOS PERNOS DE CLAVIJA SON PROVISTOS PARA MANTENER EL ENSAMBLE DE LA TUERCA Y EL TORNILLO.
PASADOR DE GRILLETE DE TIPO SOPORTE	MIN-30 MAX-50

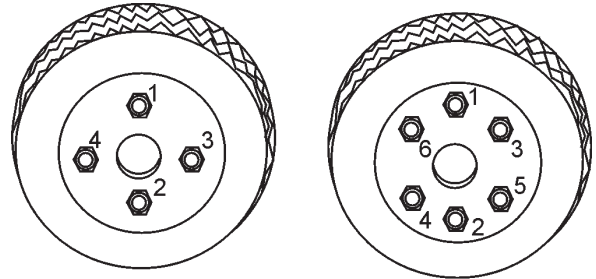
## Medida de torsión de las tuercas

Es extremadamente importante aplicar y mantener apropiada instalación y torsión en las ruedas del remolque. Esté seguro de usar solamente las tuercas apropiadas con el mismo ángulo de cono. El procedimiento apropiado para la instalación de las ruedas es el siguiente:

1. Empiece colocando todas las tuercas de los birlos, manualmente.
2. Apriete todas las tuercas en secuencia (vea Figura 59). **NO** apriete las tuercas de la rueda completamente. Apriete cada una en 3 pasos separados como esta definido en la Tabla 17.
3. Después del primer uso en el camino, apriete todas las tuercas en secuencia una vez más. Revise todos los birlos de las ruedas periódicamente.

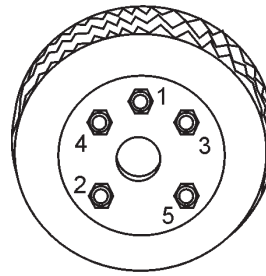
Tabla 18. Medida de Torsión para Lantas

Tamaño de la rueda	Primera Pasada FT-LBS	Segunda Pasada FT-LBS	Tercera Pasada FT-LBS
12"	20-25	35-40	50-65
13"	20-25	35-40	50-65
14"	20-25	50-60	90-120
15"	20-25	50-60	90-120
16"	20-25	50-60	90-120

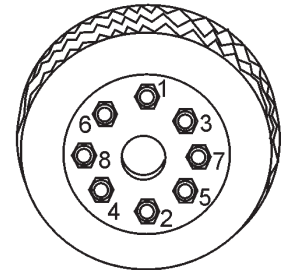


4-BIRLOS

6-BIRLOS



5-BIRLOS



8-BIRLOS

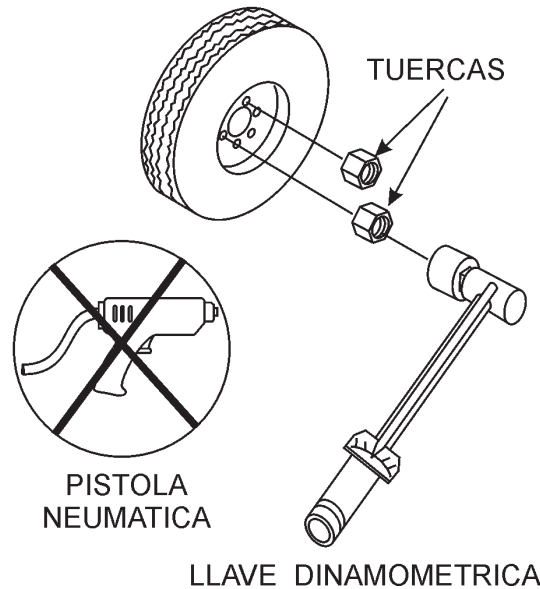
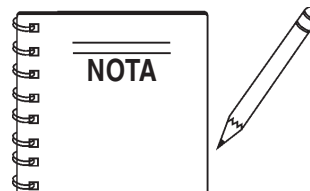


Figura 64. Secuencia para apretar las tuercas



**NUNCA** use una pistola neumática para apretar los birlos.

# DCA-400SSV — DIAGRAMA DEL CABLEADO DEL REMOLQUE

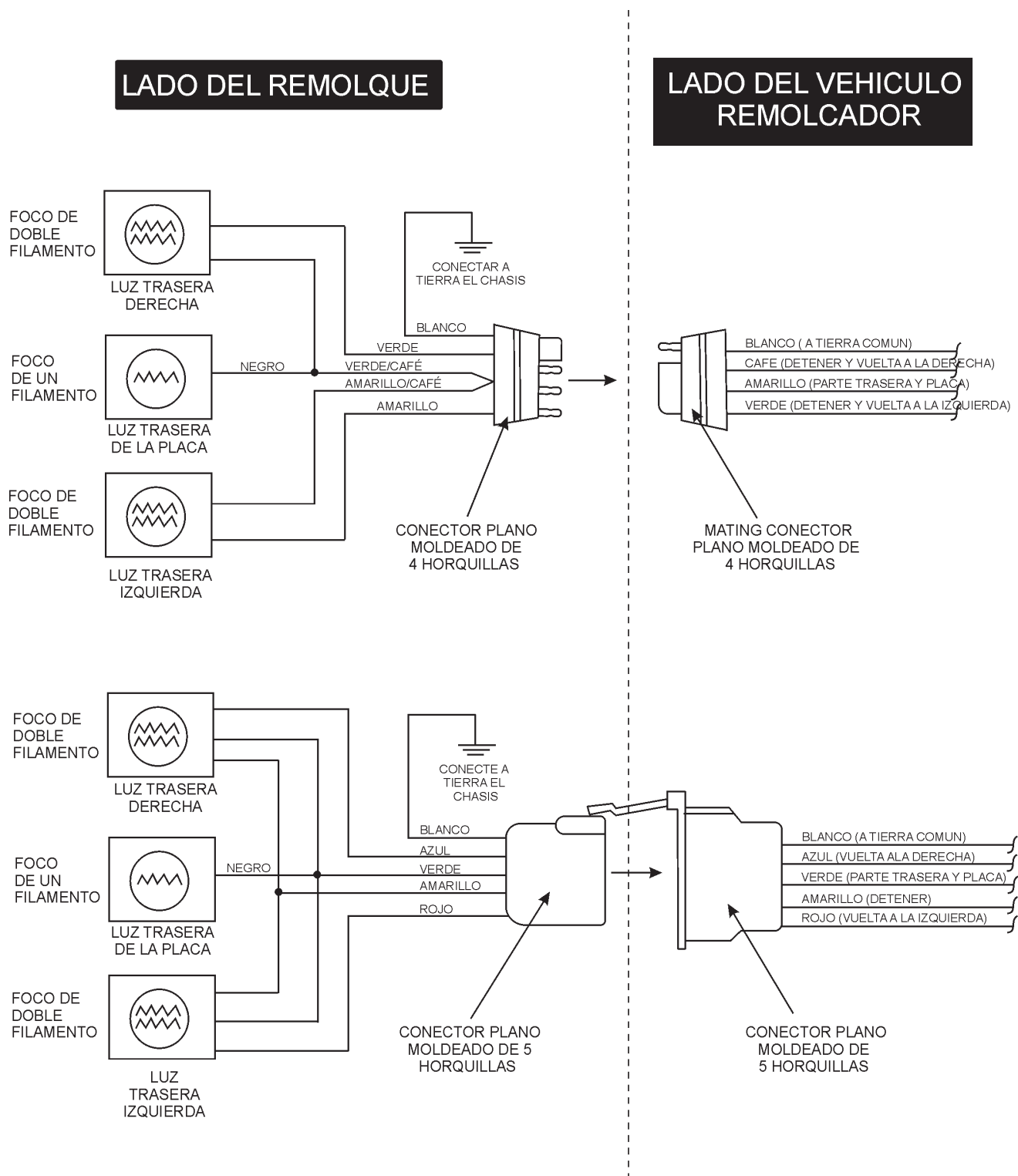


Figura 65. Diagrama del cableado del remolque/vehículo remolcador

# DCA-400SSV — DIAGRAMA DEL CABLEADO DEL GENERADOR

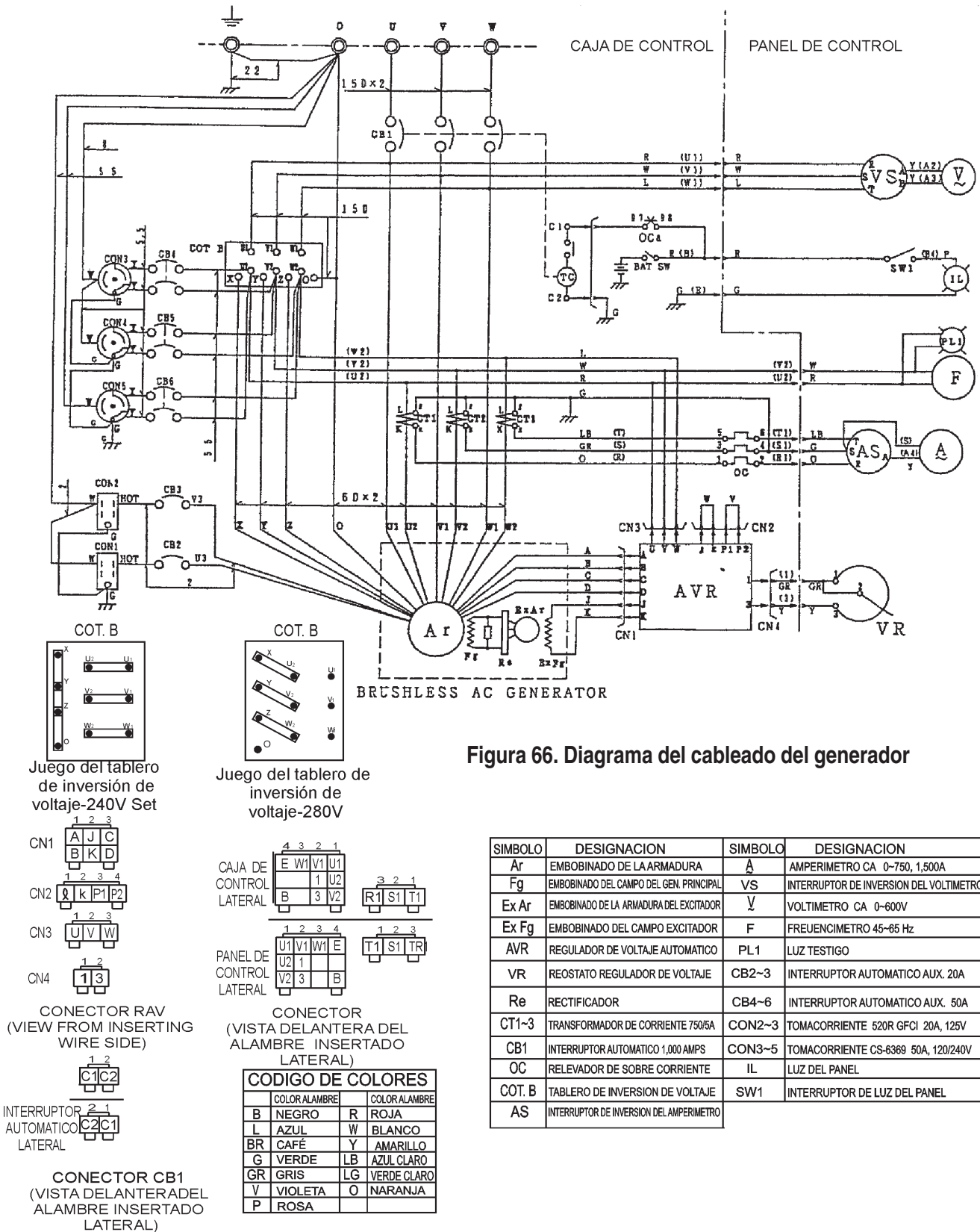
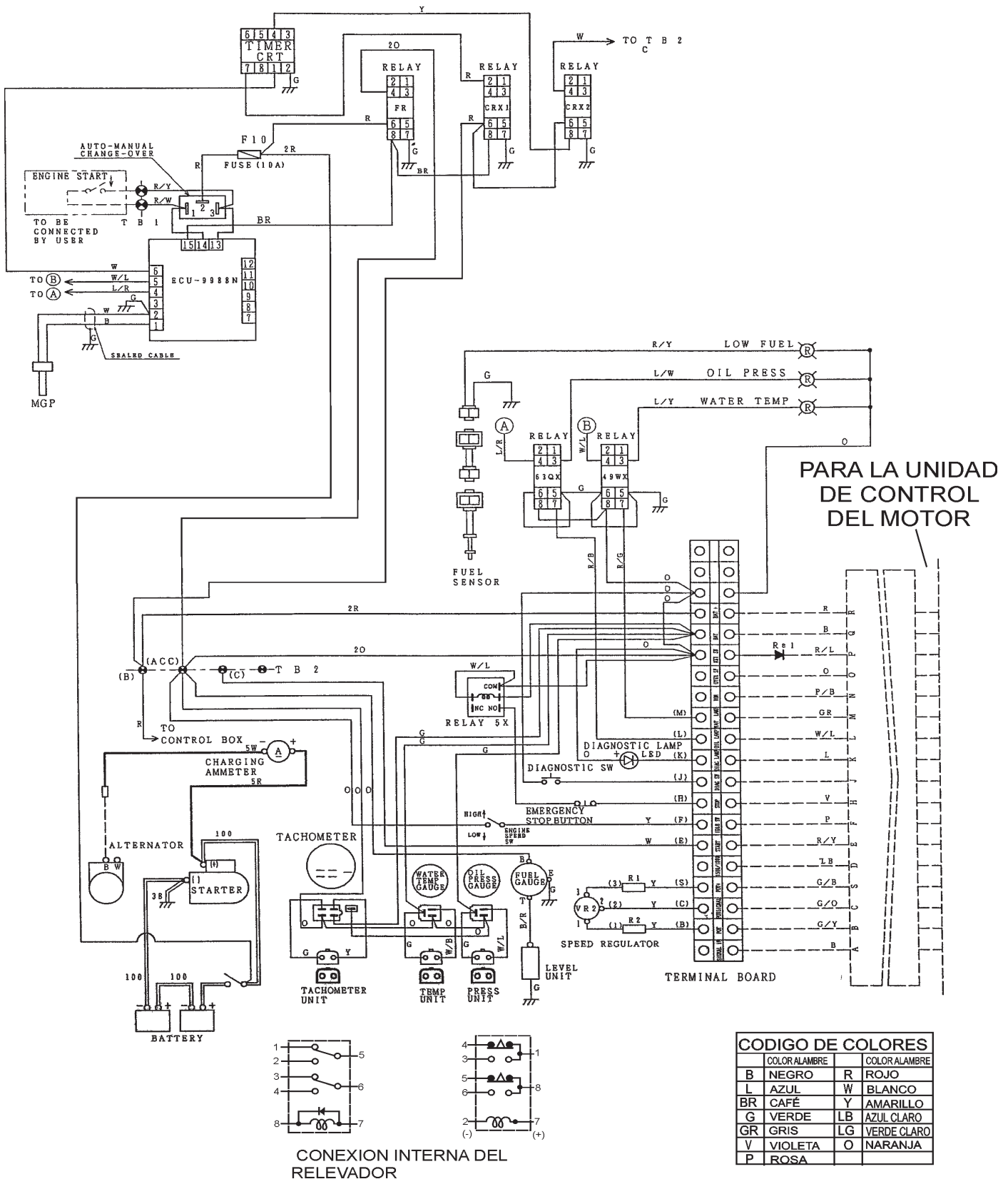


Figura 66. Diagrama del cableado del generador

SÍMBOLO	DESIGNACION	SÍMBOLO	DESIGNACION
Ar	EMBOBINADO DE LA ARMADURA	A	AMPERIMETRO CA 0-750, 1,500A
Fg	EMBOBINADO DEL CAMPO DEL GEN. PRINCIPAL	VS	INTERRUPTOR DE INVERSION DEL VOLTIMETRO
Ex Ar	EMBOBINADO DE LA ARMADURA DEL EXCITADOR	V	VOLTIMETRO CA 0-600V
Ex Fg	EMBOBINADO DEL CAMPO EXCITADOR	F	FRECUENCIMETRO 45-65 Hz
AVR	REGULADOR DE VOLTAJE AUTOMATICO	PL1	LUZ TESTIGO
VR	REOSTATO REGULADOR DE VOLTAJE	CB2-3	INTERRUPTOR AUTOMATICO AUX. 20A
Re	RECTIFICADOR	CB4-6	INTERRUPTOR AUTOMATICO AUX. 50A
CT1-3	TRANSFORMADOR DE CORRIENTE 750/5A	CON2-3	TOMACORRIENTE 520R GFCI 20A, 125V
CB1	INTERRUPTOR AUTOMATICO 1,000 AMPS	CON3-5	TOMACORRIENTE CS-6369 50A, 120/240V
OC	RELEVADOR DE SOBRE CORRIENTE	IL	LUZ DEL PANEL
COT. B	TABLERO DE INVERSION DE VOLTAJE	SW1	INTERRUPTOR DE LUZ DEL PANEL
AS	INTERRUPTOR DE INVERSION DEL AMPERIMETRO		

# DCA-400SSV — DIAG. CABLEADO DEL MOTOR (N/S 3722759 Y HACIA ABAJO)

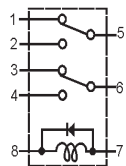
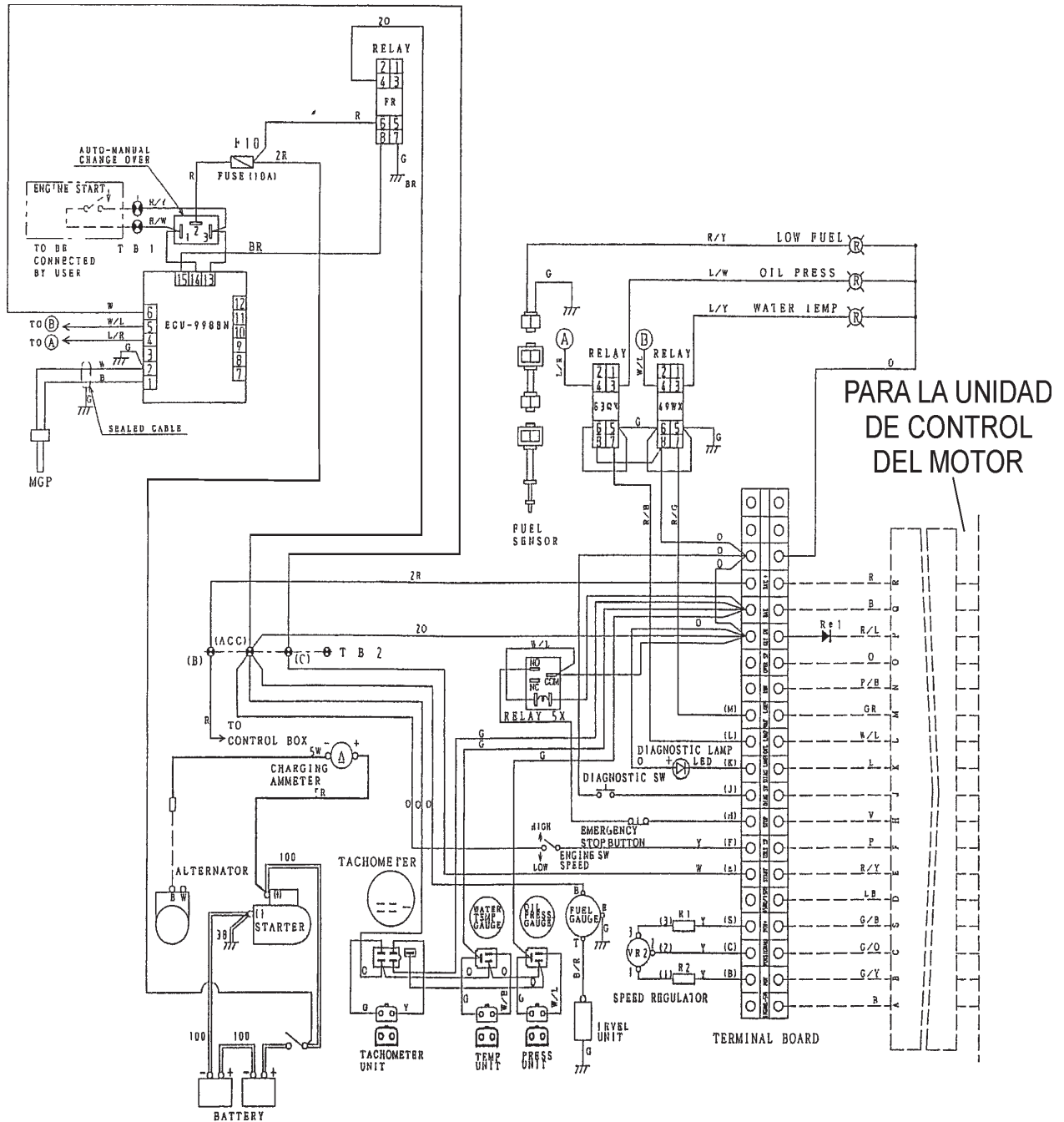
Figure 67. Diagrama del Cableado del Motor (N/S 3722759 y Hacia Abajo)





# DCA-400SSV — DIAG. DEL CABLEADO DEL MOTOR (N/S 3722760 HACIA ARRIBA)

Figure 68. Diagrama del Cableado del Motor N/S 3722760 Hacia Arriba)



CONEXION INTERNA DEL RELEVADOR

CODIGO DE COLORES	
COLOR ALAMBRE	COLOR ALAMBRE
B NEGRO	R ROJO
L AZUL	W BLANCO
BR CAFÉ	Y AMARILLO
G VERDE	LB AZUL CLARO
GR GRIS	LG VERDE CLARO
V VIOLETA	O NARANJA
P ROSA	

## DCA-400SSV — POSIBLES PROBLEMAS (GENERADOR)

Prácticamente todas las fallas pueden ser prevenidas, con un manejo apropiado e inspecciones de mantenimiento, pero en caso de falla, use la Tabla 19 mostrada abajo para el diagnostico del generador. Si el problema no puede ser corregido, consulte con el distribuidor de nuestra compañía ó planta de servicio.

**TABLA 19. POSIBLES FALLAS DEL GENERADOR**

SINTOMA	POSIBLE PROBLEMA	SOLUCION
No hay salida de voltaje	¿Voltímetro CA defectuoso?	Revise el voltaje de salida usando un voltímetro.
	¿Alguna conexión floja?	Revise el cableado y repare.
	¿RAV defectuoso?	Reemplace si es necesario.
	¿Rectificador rotativo defectuoso?	Revise y reemplace.
	¿Campo oscilador defectuoso?	Revise a 17.3 ohms a través de J y K en CN1.
Bajo voltaje de salida	¿Velocidad del motor correcta?	Gire la palanca del acelerador del motor en "High" (alto).
	¿Algunas conexiones flojas?	Revise el cableado y repare.
	¿RAV defectuoso?	Reemplace si es necesario.
Alto voltaje de salida	¿Algunas conexiones flojas?	Revise el cableado y repare.
	¿RAV defectuoso?	Reemplace si es necesario.
Interruptor de salida desconectado	¿Corto circuito en la carga?	Revise la carga aplicada y repare.
	¿Sobre corriente?	Confirme los requerimientos de la carga y reduzca.
	¿Interruptor automático defectuoso?	Revise y reemplace.
	¿Relevador de sobre corriente?	Confirme los requerimientos de la carga y reemplace.

# DCA-400SSV — POSIB. PROBLEMAS (CONTROLADOR DEL MOTOR)

Prácticamente todas las fallas pueden ser prevenidas con el manejo apropiado e inspecciones de mantenimiento, pero en el caso de falla use la Tabla 19 (Posibles Problemas del Controlador del Motor) como una guía básica para posibles problemas del Microprocesador de la Unidad Controladora del Motor (MPEC). Si el problema no puede ser remediado, consulte con el distribuidor de nuestra compañía o planta de servicio.

**TABLA 20. POSIBLES PROBLEMAS CON EL CONTROLADOR DEL MOTOR (MPEC)**

SINTOMAS	POSIBLES PROBLEMAS	SOLUCION
Luz encendida por baja presión del aceite.	¿Bajo nivel de aceite?	Llenar al nivel.
	¿Falla en el sensor de presión del aceite?	Reemplazar el sensor de presión de aceite.
	¿Controlador fuera de tiempo?	Contactar a su distribuidor
	¿Corto en el cableado?	Inspeccionar/ reparar el cable.
Luz encendida por el bajo nivel de enfriador. (Opcionalmente instalado)	¿Bajo nivel de enfriador?	Llenar al nivel.
	¿Falla en el dispositivo emisor?	Reemplazar el dispositivo emisor.
	¿Bajo nivel en el líquido de la batería?	Reemplazar/cargar la batería.
Luz encendida por alta temperatura temperatura del enfriador.	¿Incorrecta tensión de la banda del ventilador?	Ajustar/reemplazar la banda del ventilador.
	¿No hay flujo de aire a través del radiador?	Limpie/repare las rejillas del radiador.
	¿Puertas abiertas?	Cierre las puertas.
	¿Escape en el silenciador?	Reemplazar/ reparar empaques ó partes dañadas.
	¿Generador esta sobrecargado?	Revise/reduzca la carga.
	¿Falla en el termostato?	Reemplazar el termostato.
	¿Entrada de aire bloqueada?	Limpie las entradas de aire.
¿Falla en el interruptor de temperatura?	Reemplazar el interruptor de temperatura.	
Luz encendida por arranque excesivo.	¿Bajo combustible ó no hay?	Llene al nivel.
	¿Controlador necesita ser calibrado?	Contactar a su distribuidor.
Luz encendida por exceso de velocidad.	¿RPM del motor muy altas?	Ajustar RPM.
	¿Accionador del gobernador necesita ser ajustado?	Ajustar accionador del gobernador.
	¿Controlador del gobernador necesita ser ajustado?	Ajustar el controlador del gobernador.
	¿Controlador del motor necesita ser calibrado?	Contactar a su distribuidor.
Luz (s) encendida por perdida de MPU.	¿Captador magnético fuera de ajuste?	Ajustar el captador magnetico.
	¿Captador magnético?	Limpie el captador magnetico.

# DCA-400SSV — POSIBLES PROBLEMAS (PANEL DE DIAGNOSTICO)

El controlador del motor de este generador diagnostica los problemas que surgen del sistema de control del motor y del mismo motor. Las fallas pueden ser determinadas examinando el patrón de destellos del tablero de luces (Figura 69) localizado en la caja de control.



Figura 69. Panel de diagnosticos

## Método de operación

1. Normalmente, el panel de diagnóstico se iluminará con una luz **tenue** cuando el **interruptor del control del MPEC** es colocado en la posición **MANUAL**.
2. Si ocurren problemas con el motor, el panel de diagnóstico se iluminará **intensamente**, mientras el interruptor del control se deja en la posición manual.
3. El tablero de diagnóstico indicará código de error por medio del patrón de destellos en la luz. Este patrón llegará a ser visible una vez que el botón para restablecer en la caja de control ha sido presionado y liberado. El código de error consiste de una serie de destellos de la luz. Los códigos de error son definidos como sigue:

## Ejemplo Código de error 1.

La Figura 70 muestra el código de error para **bajo refrigerante en el radiador**.

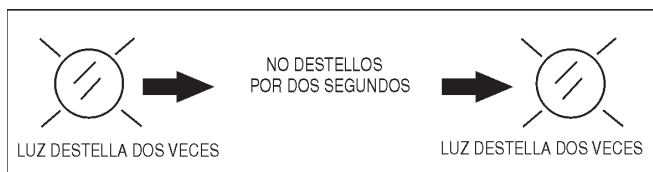


Figura 70. Código de error del bajo refrigerante en el radiador

## Ejemplo código de error 2.

La Figura 71 muestra el código de error para **alta temperatura**.

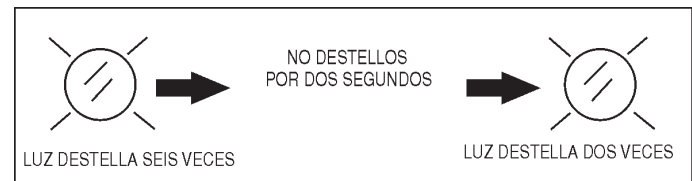
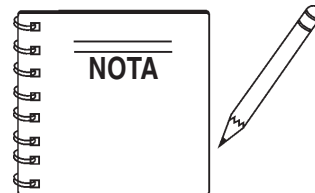


Figura 71. Código de error de alta temperatura



El código de error destellará cada vez que el botón de restablecer esta presionado y liberado hasta que los problemas se corrijan.

4. En una situación donde las fallas del motor ocurren simultáneamente, el código para cada falla destellará una después de otra sucesivamente.
5. Después de que todas las fallas relacionadas con el motor has sido diagnosticadas, corregidas y el generador esta operando de modo normal el siguiente código (Figura 72) deberá mostrar solo una vez que el botón es presionado y liberado.

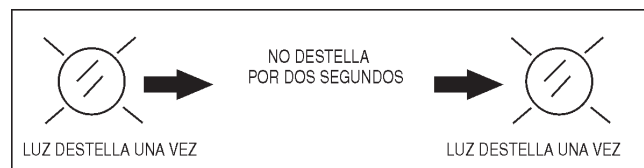
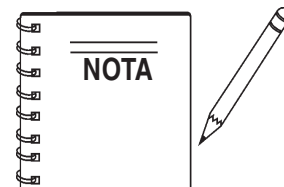
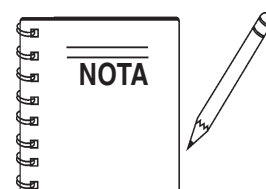


Figura 72. Código de operación normal



Para comprender completamente los códigos de errores y los procedimientos para posibles fallas, referentes al manual de instrucciones de motor interno.



Cuando el **interruptor de control MPEC** esta colocado en la posición **AUTO**, aplicarán los mismos códigos de error. Los códigos no se activarán hasta que la unidad este activada.


# DCA-400SSV — EXPLICACION DE CODIGO EN COLUMNA DE NOTAS

La siguiente sección, explica los diferentes símbolos y notas, comúnmente usadas en la sección de partes de este manual. Use los números de teléfono de asistencia, que se encuentran en la última página de este manual si tiene alguna pregunta.

El contenido y los números de parte listados en la sección de partes, están sujetos a cambios **sin previo aviso**. Multiquip no garantiza la disponibilidad de las partes listadas.

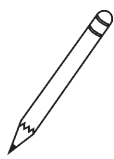
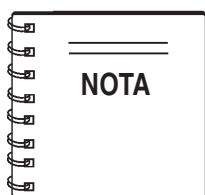
Ejemplo de lista de partes:

NUM.	NUM.PARTE	DESCRIPCION	CANT.	NOTAS
1	12345	TORNILLO .....	1.....	INCLUYE NUMEROS CON/*
2*		RONDANA, 1/4PULG. ....		NO SE VENDE POR SEPARADO
2*	12347	RONDANA, 3/8 PULG. 1 .....		MQ-45T SOLAMENTE
3	12348	MANGUERA .....	A/R ..	SE HACEN LOCALMENTE
4	12349	COJINETE .....	1 .....	N/S 2345B Y RECIENTES

## Columna de NUM.

**Símbolos Únicos** - Todos los números con el mismo símbolo único (\*, #, +, %, ó >), en el número de columna, pertenecen al mismo ensamble o juego, el cual es indicado por la nota en las "Notas" de columna.

**Números duplicados en las partidas** - Los números duplicados, indican los números de parte múltiples que son eficaces para el mismo artículo en general, tales como diferentes medidas de protectores para el disco de la cortadora en uso ó una parte que ha sido actualizada en una versión más reciente de la misma máquina.



Quando ordene una parte que tenga más de un número de partida listado, revise las notas de columna para ayudarle a determinar la parte apropiada a ordenar.

## Columna de NUM. PARTE

**Números usados** - Los números de parte pueden ser indicados por un número, inscripción en blanco, ó TBD.

TBD (To Be Determined) (A ser determinado), es generalmente usado para señalar que una parte no ha sido asignada a un número formal de parte al tiempo de la publicación.

Una inscripción en blanco, generalmente indica que un artículo, no se vende por separado ó que no lo vende Multiquip. Otras inscripciones, serán aclaradas en la columna de "Notas".

## Columna de CANT.

**Números usados** - La cantidad de artículos pueden ser indicados por un número, una inscripción en blanco ó r A/R.

A/R (As Required) (Según se requiera) es generalmente usado para mangueras ú otras partes que son vendidas a granel y cortadas según la longitud necesitada.

Una inscripción en blanco, generalmente indica que un artículo no se vende por separado ó que no lo vende Multiquip. Otras inscripciones sera aclaradas en la columna de "Notas".

## Columna de NOTAS

Algunas de las notas más comunes que va a encontrar en la columna de "Notas" están listadas abajo. Así mismos se muestran otras notas adicionales necesarias para describir el artículo.

**Ensamble/Juego** - Todos los artículos en la lista de partes con el mismo símbolo único, se incluirán cuando este artículo sea comprado.

Indicado por:

"INCLUYE NUMEROS CON/ (símbolo único)"

**Número de serie de grupo** - Se usa para listar un número efectivo de serie donde el número de una parte especificada es usada.

Indicado por:

"N/S XXXXX Y HACIA ABAJO"

"N/S XXXX Y HACIA ARRIBA"

"N/S XXXX A N/S XXX"

**Número usado para especificar el modelo** - Indica que la parte se usa solo con el número de modelo específico ó el número de modelo variante listado. Puede ser usado también para mostrar una parte que NO es usada en un modelo específico ó número de modelo variante.

Indicado por:

"XXXXX SOLAMENTE"

"NO SE USE EN XXXX"

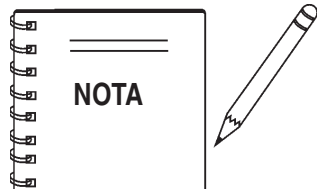
**"Se hace/Obtiene localmente"** - Indica que la parte puede ser comprada en cualquier ferretería ó está disponible en los artículos hechos. Ejemplos los cables de las baterías incluidas, adaptadores y ciertas rondanas y tuercas.

**"No se venden por separado"** - Indica que un artículo no puede ser vendido como un artículo separado y tampoco es parte de un ensamble/juego que pueda ser comprado, ó no está a disponible a la venta a través de Multiquip.

# DCA-400SSV — PARTES DE REPUESTO SUGERIDAS

## GENERADOR DCA-400SSV WHISPERWATT MOTOR DIESEL C/VOLVO PENTA TAD1241GE 1 A 3 UNIDADES

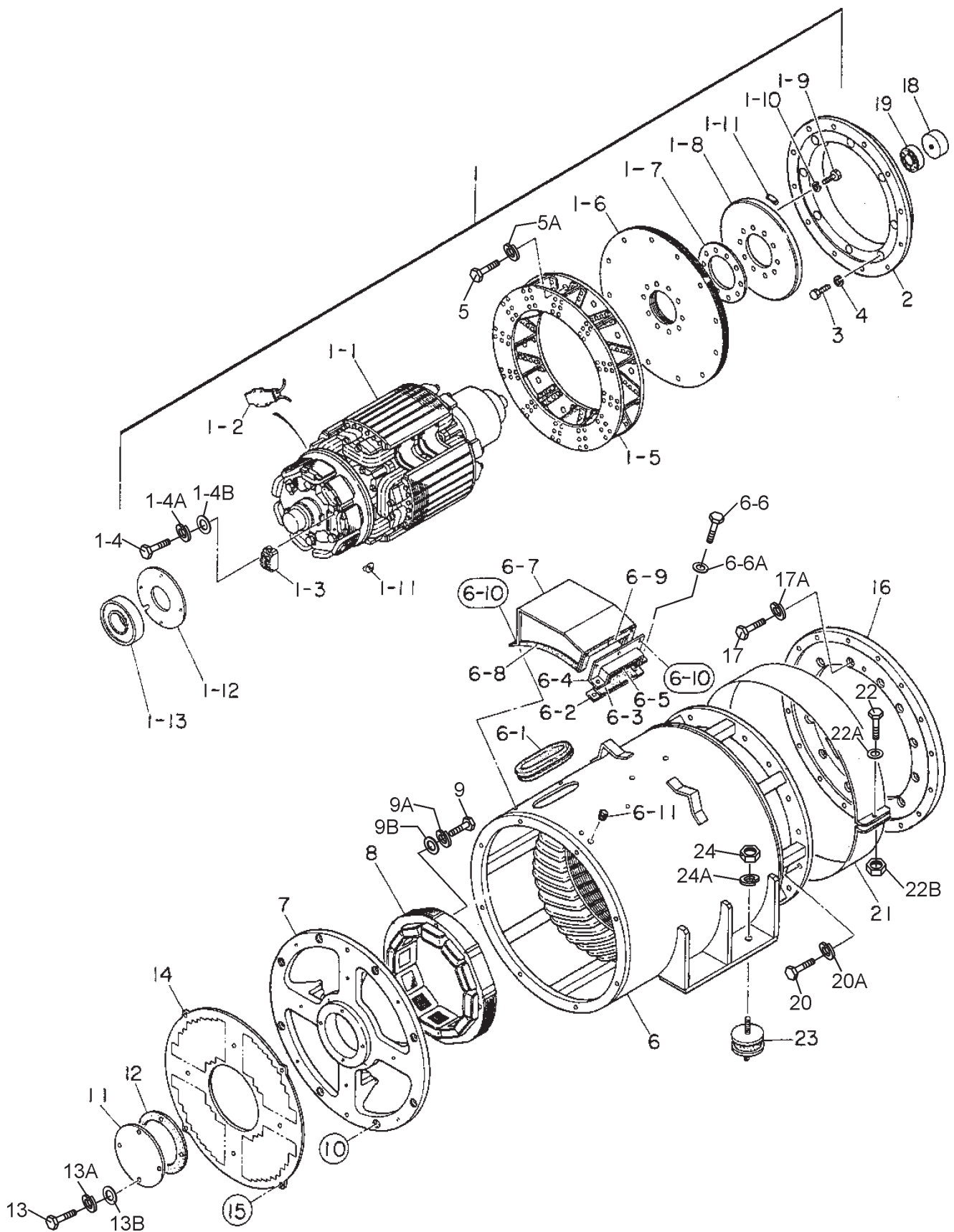
<b>Cant.</b>	<b>N/P</b>	<b>Descripción</b>
1	V3827266	MANGUERA, RADIADOR SUPERIOR
1	V3827265	MANGUERA, RADIADOR INFERIOR
1	V1674922	TAPON, LLENADOR, TANQUE DE EXPANSION
1	V1674083	TAPON, PRESION, TANQUE DE EXPANSION
1	0605505005	TAPON, TANQUE DE COMBUSTIBLE
1	V3828041	BANDA-V, PRINCIPAL
1	V3173821	ALTERNADOR 12 VDC
1	V8170312	BOMBA DE AGUA COMPLETA
1	V978207	BANDA-V, ALTERNADOR
1	V20374281	SENSOR, REFRIGERANTE TEMP.
1	V949656	ANILLO-O, SENSOR, REFRIGERANTE TEMP.
1	V1077574	SENSOR ACEITE, PRESION Y TEMP.
1	V968559	ANILLO-O, SENSOR ACEITE, PRESION Y TEMP.
1	V20424056	MONITOR DE PRESION DE COMBUSTIBLE
1	V947622	EMPAQUE, MONITOR DE PRESION DE COMBUSTIBLE
1	V862154	SENSOR, TEMP., REFRIGERANTE-AGUA
1	V11998	EMPAQUE, TEMP., REFRIGERANTE-AGUA
1	V862627	SENSOR, TEMPERATURA DEL ACEITE
1	V11998	EMPAQUE, TEMPERATURA DEL ACEITE
1	V866835	SENSOR, PRESION
6	V8193841	CARTUCHO, FILTRO DE COMBUSTIBLE
6	V8159975	CARTUCHO, PRE-LLENADO
6	V466634	CARTUCHO, FILTRO DE ACEITE, FULL-FLOW
6	V477556	CARTUCHO, FILTRO DE ACEITE, DE PASO
6	V1699830	CARTUCHO, CORROSION RESISTIVE
3	V3827643	ELEMENTO, DEPURADOR DE AIRE
1	0601807514	INTERRUPTOR AUTOMATICO
1	LY2DUS24VDC	RELEVADOR



El número de parte en esta lista de partes de repuesto sugeridas, puede sustituir/cambiar el N/P mostrado en las páginas de texto de este manual.

# DCA-400SSV — ENSAMBLE DEL GENERADOR

## ENSAMBLE DEL GENERADOR





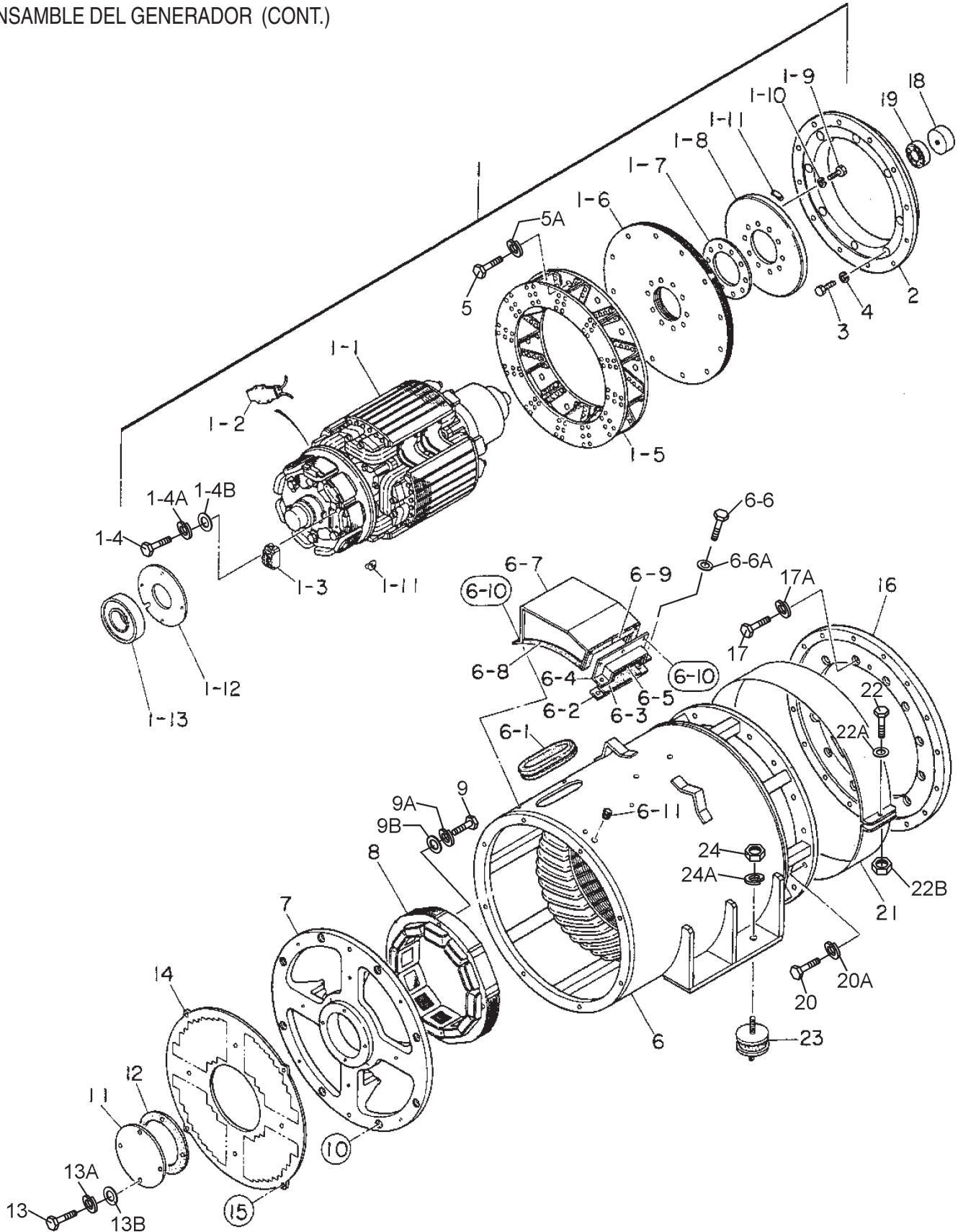
# DCA-400SSV —ENSAMBLE DEL GENERADOR

## ENSAMBLE DEL GENERADOR

<u>NUM.</u>	<u>NUM. PARTE</u>	<u>DESCRIPCION</u>	<u>CANT.</u>	<u>NOTAS</u>
1	C3110100902	ENSAMBLE DEL ROTOR	1	
1-1		ENSAMBLE DEL CAMPO	1	
1-2	0601842401	RESISTENCIA 80W 300K	2	
1-3	0601823282	RECTIFICADOR, RM50TC-24	1	
1-4	0018205020	TORNILLO DE CABEZA HUECA HEX.	2	
1-4A	0040005000	RONDANA DE PRESION	2	
1-4B	0041205000	RONDANA PLANA	2	
1-5	8201070002	VENTILADOR	1	
1-6	8201611004	DISCO ACOPLADOR	12	
1-7	C3164200004	RONDANA CENTR. DE ACOPLADOR	1	
1-8	8201015003	PLATO BALANCEADOR .....	1	..... COMPRE NUMEROS DEL 1-11 COMO ..... JUEGO ( SET)
1-9	0012116045	TORNILLO DE CABEZA HEX	10	
1-10	0042616000	RONDANA DE PRESION	10	
1-11	0601000209	JUEGO DE CONTRAPESO	1	
1-12	C3112500004	BRIDA DE BALERO	1	
1-13	0071906315	BALERO, 6315DDU C3	1	
2	C3164400103	ANILLO ACOPLADOR	1	
3	0010312050	TORNILLO DE CABEZA HEX	8	
4	0042512000	RONDANA DE PRESION	8	
5	0010312040	TORNILLO DE CABEZA HEX	12	
5A	0042512000	RONDANA DE PRESION	12	
6	C3130100003	ENSAMBLE DEL ESTATOR	1	
6-1	0226200495	SELLO DE HULE	1	
6-2	8211323004	ABRAZADERA	1	
6-3	0223300172	SELLO DE HULE	1	
6-4	8211323103	ABRAZADERA	1	
6-5	0221200440	SELLO DE HULE	1	
6-6	0010110035	TORNILLO DE CABEZA HEX	2	
6-6A	0041210000	RONDANA PLANA	2	
6-7	C3132200003	CUBIERTA	1	
6-8	0226000290	SELLO DE HULE	2	
6-9	0225000590	SELLO DE HULE	1	
6-10	0017106020	TORNILLO DE CABEZA HEX	6	
6-11	0601850144	ANILLO AISLANTE	1	
7	C3154000002	SOPORTE FINAL	1	
8	C3138000003	ENSAMBLE DEL CAMPO EXCITA.	1	
9	0012110080	TORNILLO DE CABEZA HEX	4	
9A	0042610000	RONDANA DE PRESION	4	
9B	0041210000	RONDANA PLANA	4	
10	0017112045	TORNILLO DE CABEZA HEX	8	
11	C3154300104	CUBIERTA, COJINETE	1	
12	C3154300004	EMPAQUE, COJINETE	1	

# DCA-400SSV — ENSAMBLE DEL GENERADOR (CONT.)

## ENSAMBLE DEL GENERADOR (CONT.)



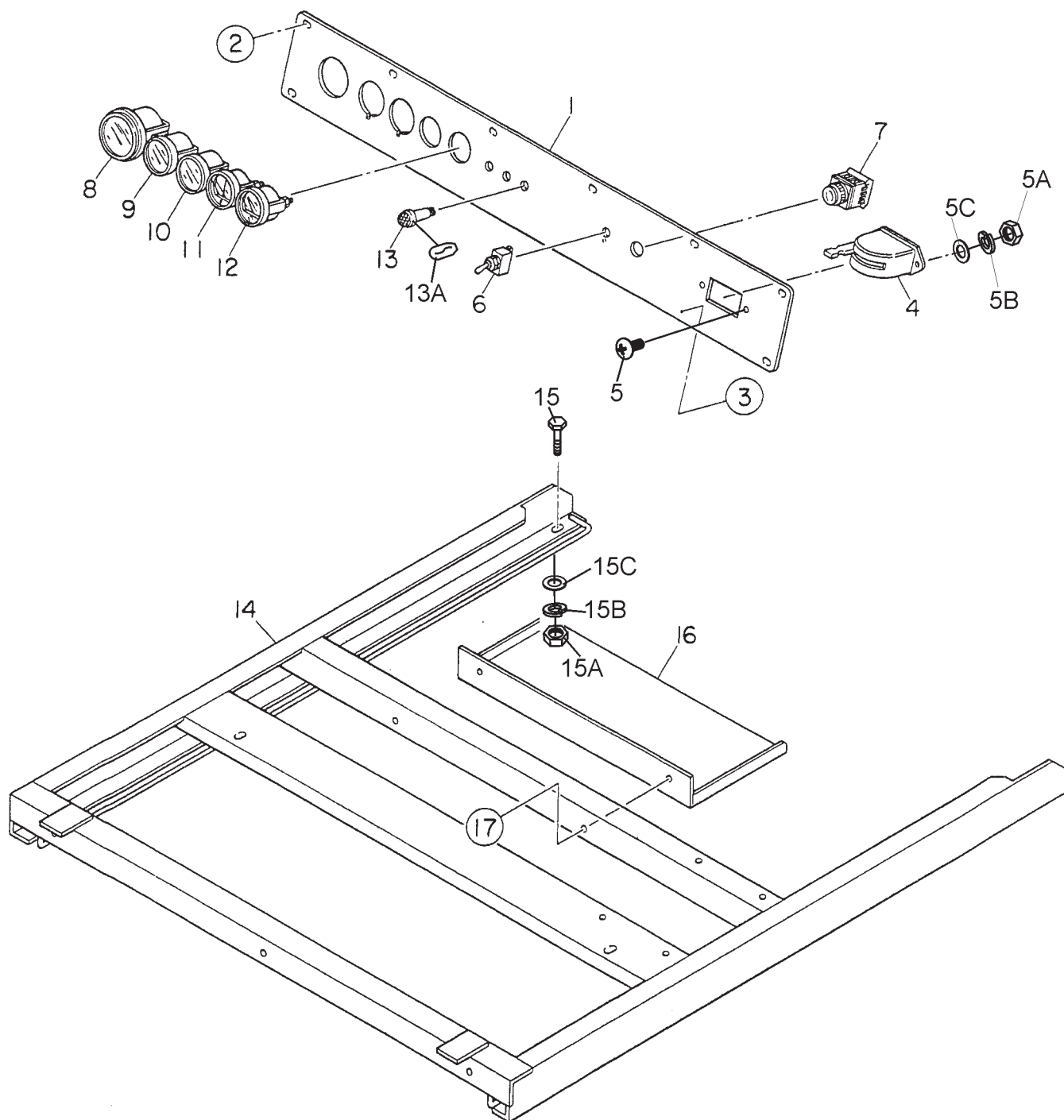
## DCA-400SSV — ENSAMBLE DEL GENERADOR (CONT.)

### ENSAMBLE DEL GENERADOR

<u>NUM.</u>	<u>NUM. PARTE</u>	<u>DESCRIPCION</u>	<u>CANT.</u>	<u>NOTAS</u>
13	0010106060	TORNILLO DE CABEZA HEX	4	
13A	0040006000	RONDANA DE PRESION	4	
13B	0041206000	RONDANA PLANA	4	
14	C3154400003	CUBIERTA DE SUCCION	1	
15	0017106016	TORNILLO DE CABEZA HEX	8	
16	C3164600103	ADAPTADOR ACOPLANTE	1	
17	0010310030	TORNILLO DE CABEZA HEX	12	
17	0042510000	RONDANA DE PRESION	12	
18	C3164701404	ESPACIADOR, BALERO	1	
19	0070506208	BALERO, 6208ZZ	1	
20	0010312040	TORNILLO DE CABEZA HEX	16	
20	0042512000	RONDANA DE PRESION	16	
21	C3132300014	CUBIERTA DEL VENTILADOR	1	
22	0010106030	TORNILLO DE CABEZA HEX	1	
22A	0041206000	RONDANA PLANA	1	
22B	0600815000	TUERCA	1	
23	0605000061	SUSPENSION DE HULE	4	
24	0030016000	TUERCA HEX	8	
24A	0040016000	RONDANA DE PRESION	8	

# DCA-400SSV— ENS. DEL PANEL OPERATIVO DEL MOTOR

## ENSAMBLE DEL PANEL OPERATIVO DEL MOTOR



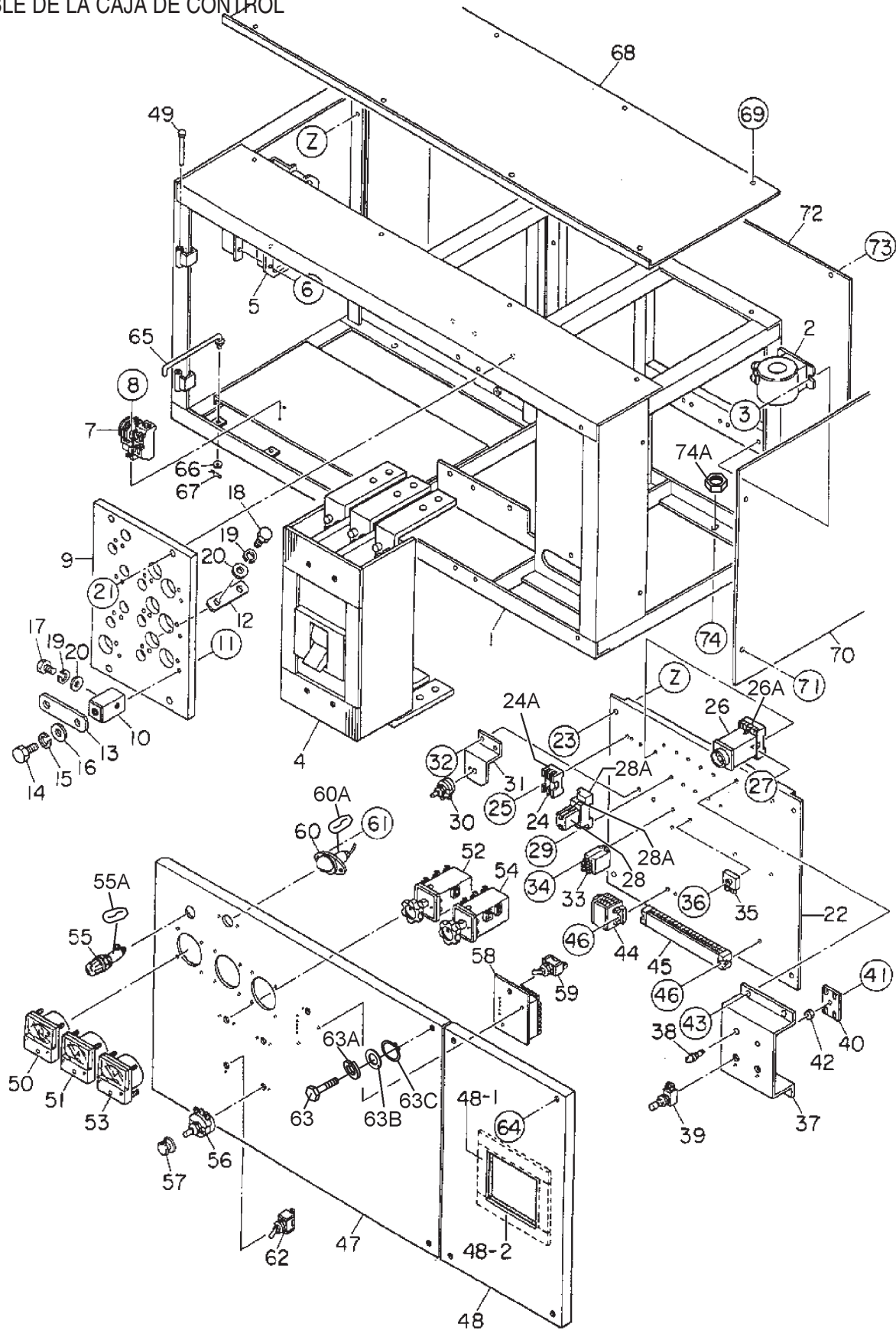
## DCA-400SSV— ENS. DEL PANEL OPERATIVO DEL MOTOR

### ENSAMBLE DEL PANEL OPERATIVO DEL MOTOR

<u>NUM.</u>	<u>NUM.PARTE</u>	<u>DESCRIPCION</u>	<u>CANT.</u>	<u>NOTAS</u>
1	C3352101303	PANEL OPERATIVO	1	
2	0017106016	TORNILLO DE CABEZA HEX	8	
3	0207006000	TUERCA HEX	4	
4	0602101000	INTERRUPTOR DE LA BATERIA .....	1	REEMPLAZA N/P 9827300090
5	0021008080	TORNILLO DE LA MAQUINA	2	
5A	0030008000	TUERCA HEX	2	
5B	0040008000	RONDANA DE PRESION	2	
5C	0041208000	RONDANA PLANA	2	
6	0601830710	INTERRUPTOR DE VELOCIDAD DEL MOTOR	1	
7	0601830449	BOTON DE PARO DE EMERGENCIA	1	
8	V877179	TACOMETRO .....	1	REEMPLAZA N/P 0602120024
9	V873198	MEDIDOR DE PRESION DE ACEITE .....	1	REEMPLAZA N/P 0602122024
10	V873196	MEDIDOR DE TEMPERATURA DEL AGUA .....	1	REEMPLAZA N/P 0602123024
11	0602121052	CARGADOR DEL AMPERIMETRO	1	
12	0602125060	MEDIDOR DE COMBUSTIBLE	1	
13	0602103090	LUZ DE ALARMA	3	
13A	0601810244	FOCO	3	
14	C3484000903	JUEGO DE ARMAZON	1	
15	0010110030	TORNILLO DE CABEZA HEX	2	
15A	0030010000	TUERCA HEX	2	
15B	0040010000	RONDANA DE PRESION	2	
15C	0041210000	RONDANA PLANA	4	
16	C3374200104	CUBIERTA DEL DEPURADOR DE AIRE	1	
17	0017108020	TORNILLO DE CABEZA HEX	2	

# DCA-400SSV— ENSAMBLE DE LA CAJA DE CONTROL

## ENSAMBLE DE LA CAJA DE CONTROL



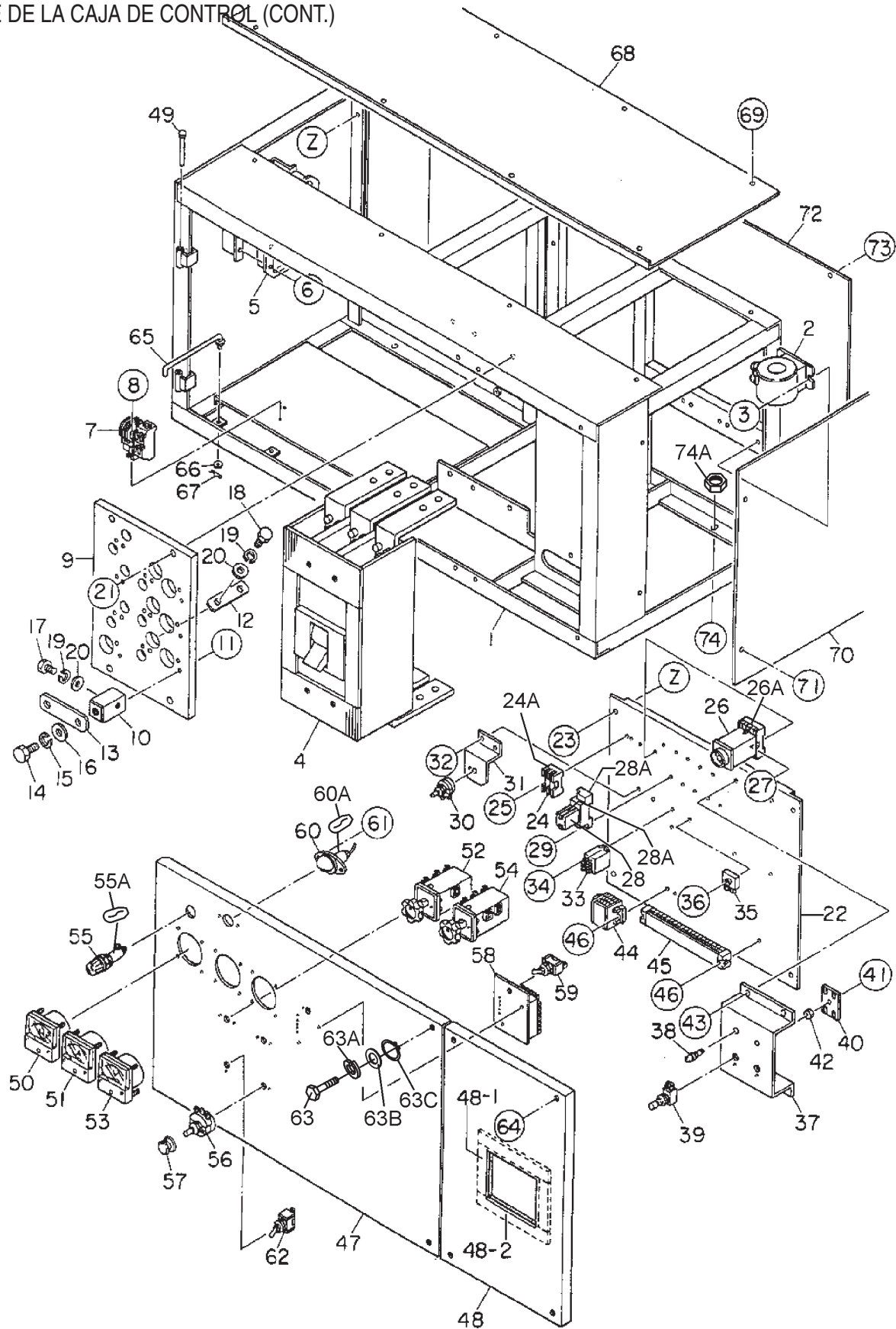
# DCA-400SSV— ENSAMBLE DE LA CAJA DE CONTROL

## ENSAMBLE DE LA CAJA DE CONTROL

<u>NUM.</u>	<u>NUM.PARTE</u>	<u>DESCRIPCION</u>	<u>CANT.</u>	<u>NOTAS</u>
1	C3214001502	CAJA DE CONTROL	1	
2	0601801170	TRANSFORMADOR DE CORRIENTE, CW-5L 750/5A	3	
3	0027106016	TORNILLO DE LA MAQUINA	6	
4	0601807514	INTERRUPTOR AUTOMATICO, 1000A	1	
5	0601820625	REGULADOR AUTOMATICO DE VOLTAJE	1	
6	0027105016	TORNILLO DE LA MAQUINA	4	
7	0601820892	RELEVADOR DE SOBRE CORRIENTE	1	
8	0027104016	TORNILLO DE LA MAQUINA	2	
9	C3274000003	TABLERO DE INVERSION DE VOLTAJE	1	
10	8221852104	TERMINAL DE CAMBIO	10	
11	0017108030	TORNILLO DE CABEZA HEX	20	
12	C2277200004	PLACA DE LA TERMINAL	3	
13	8221853104	PLACA DE CAMBIO	6	
14	0801830804	TORNILLO DE CABEZA HEX	10	
15	0040016000	RONDANA DE PRESION	10	
16	0041416000	RONDANA PLANA	10	
17	0801830704	TORNILLO DE CABEZA HEX	13	
18	8201852504	TORNILLO DE CABEZA HEX	3	
19	0040012000	RONDANA DE PRESION	16	
20	0041412000	RONDANA PLANA	16	
21	0017110030	TORNILLO DE CABEZA HEX	4	
22	C3261502303	JUEGO DE PANEL DE PARTES ELECTRICAS	1	
23	0017108020	TORNILLO DE CABEZA HEX	4	
24	0601802149	FUSIBLE, 10A	1	
24A	0601802211	SOPORTE DEL FUSIBLE	1	
25	0027103020	TORNILLO DE LA MAQUINA	2	
26	0601824961	MEDIDOR, DC/AC24V	1	
26A	0601823151	SOCKET	1	
27	0027104025	TORNILLO DE LA MAQUINA	2	
28	LY2DUS24VDC	RELEVADOR, 24VDC .....	5	REEMPLAZA N/P 0601827655
28A	0601823109	SOCKET, PTF08A	5	
28B	0601824400	SOPORTE, PYC-A1	5	
29	0027104020	TORNILLO DE LA MAQUINA	10	
30	0601840227	REOSTATO(REG. DE ALTA VELOCIDAD VACIO) 2W 500 OHM	1	
31	C3262600004	SOPORTE	1	
32	0017106016	TORNILLO DE CABEZA HEX	2	
33	0601820995	RELEVADOR, JA1C-TMDC24V	1	
34	0027104016	TORNILLO DE LA MAQUINA	2	
35	0601823240	RECTIFICADOR, DE4503	1	
36	0027105020	TORNILLO DE LA MAQUINA	1	
37	C3261601004	SOPORTE DEL INTERRUPTOR	1	

# DCA-400SSV— ENSAMBLE DE LA CAJA DE CONTROL (CONT.)

ENSAMBLE DE LA CAJA DE CONTROL (CONT.)





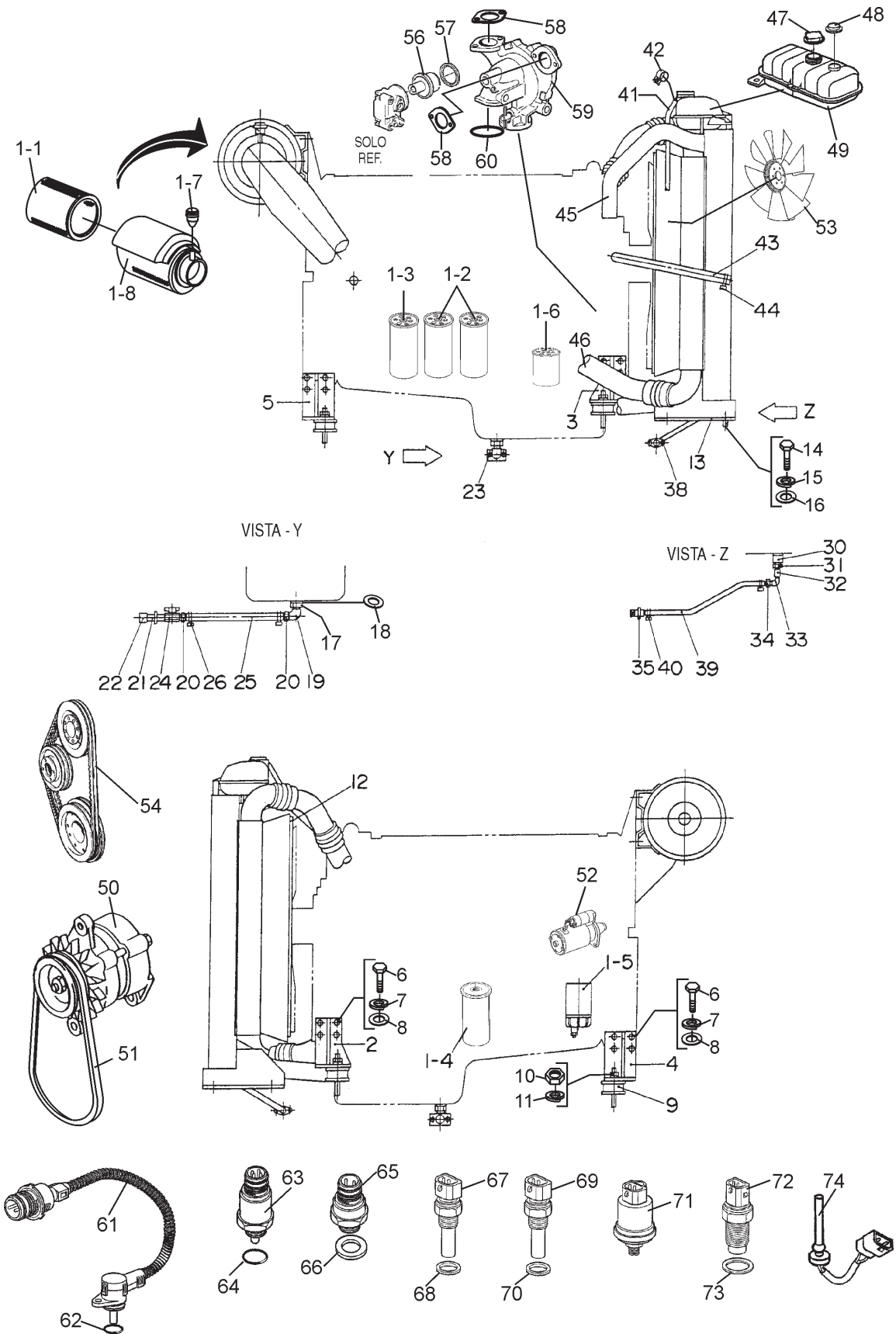
## DCA-400SSV— ENSAMBLE DE LA CAJA DE CONTROL (CONT.)

### ENSAMBLE DE LA CAJA DE CONTROL

<u>NO.</u>	<u>PART NO.</u>	<u>PART NAME</u>	<u>QTY.</u>	<u>REMARKS</u>
38	0601810575	PANEL DE DIAGNOSTICO, DC24V	1	
39	0601831205	INTERRUPTOR PARA RESTABLECER	1	
40	C3267600004	RESISTENCIA DE LA UNID., 1/4W 39/120 OHM	1	
41	0027105020	TORNILLO DE LA MAQUINA	1	
42	0030006000	TUERCA HEX	1	
43	0017106016	TORNILLO DE CABEZA HEX	4	
44	0601815402	TERMINAL DE BORDES	1	
45	0601815464	TERMINAL DE BORDES	1	
46	0027104020	TORNILLO DE LA MAQUINA	4	
47	C3224001303	PANEL DE CONTROL	1	
48	C3224002403	PANEL DE CONTROL	1	
48-1	0228800110	SELLO DE GOMA	2	
48-2	0228800165	SELLO DE GOMA	2	
49	0605011211	SEGURO	2	
50	0601807622	FRECUENCIMETRO, 45~65Hz 220V	1	
51	0601806987	AMPERIMETRO CA, 0~750A, 0~1500A	1	
52	0601801040	INTER. DE INVERSION, AMPERIMETRO	1	
53	0601806887	VOLTIMETRO CA, 0~600V	1	
54	0601801041	INTER. DE INVERSION, VOLTIMETRO	1	
55	0601810072	LUZ DEL PILOTO, LP-132DC 220V	1	
55A	0601810261	FOCO, CT-13W	1	
56	0601840073	REOSTATO (REG. VOLTAJE), 2W 1K OHM	1	
57	0601840121	PERILLA	1	
58	ECU9988N400V	CONTROLADOR DEL MOTOR	1	.....REEMPLAZA N/P0602202640
59	0601830765	INTERRUPTOR	1	
60	0601810161	LUZ DEL PANEL	1	
60A	0601810214	FOCO	1	
61	0207004000	TUERCA HEX	2	
62	0601830710	INTERRUPTOR DE LA LUZ DEL PANEL	1	
63	C9221100004	TORNILLO DE CABEZA HEX	2	
63A	0040008000	RONDANA DE PRESION	2	
63B	0041208000	RONDANA PLANA	2	
63C	0080200007	ANILLO DE CIERRE	2	
64	0017108040	TORNILLO DE CABEZA HEX	4	
65	3871824004	RETEN DEL PANEL DE CONTROL	1	
66	0041206000	RONDANA PLANA	1	
67	0605010502	ANIILLO DE CIERRE	1	
68	8221814804	CUBIERTA DE LA CAJA DE CONTROL	1	
69	0017108020	TORNILLO DE CABEZA HEX	8	
70	8224117004	PANEL LATERAL , CAJA DECONTROL	1	
71	0017108020	TORNILLO DE CABEZA HEX	4	
72	8221827704	PANEL, CONTROL BOX	1	
73	0017108020	TORNILLO DE CABEZA HEX	8	
74	0017110035	TORNILLO DE CABEZA HEX	4	
74A	0207010000	TUERCA HEX	4	

# DCA-400SSV— ENSAMBLE DEL MOTORY RADIADOR

## ENSAMBLE DEL MOTORY RADIADOR



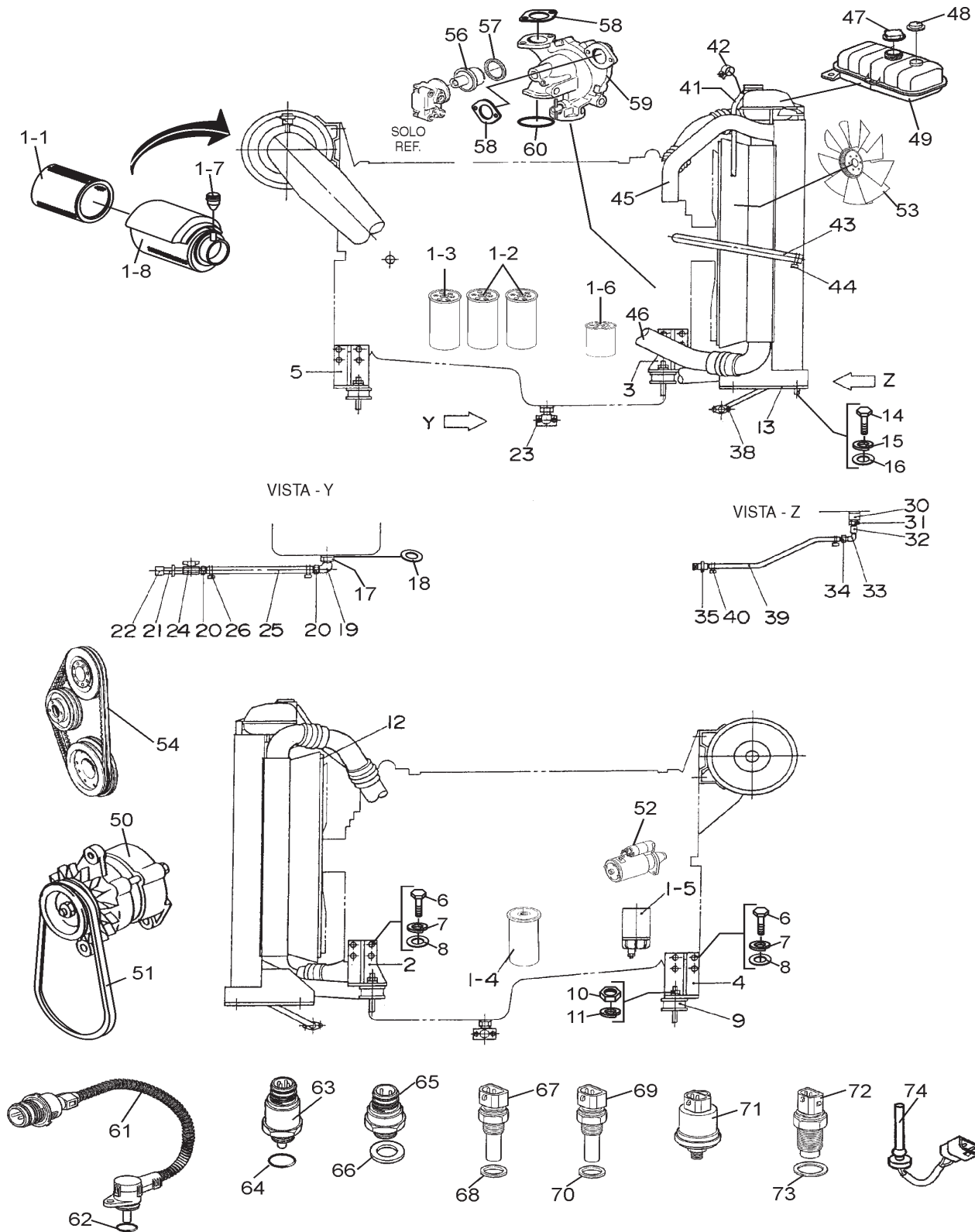
# DCA-400SSV— ENSAMBLE DEL MOTORY RADIADOR

## ENSAMBLE DEL MOTOR Y RADIADOR

<u>NUM.</u>	<u>NUM. PARTE</u>	<u>DESCRIPCION</u>	<u>CANT.</u>	<u>NOTAS</u>
1	C3924200154	JUEGO DEL MOTOR Y RADIADOR .....	1 .....	INCLUYE NUMEROS CON/*
1-1	V3827643	ELEMENTO, DEPURADOR DE AIRE .....	1 .....	REEMPLAZA N/P 0602046623
1-2	V466634	CARTUCHO, FILTRO ACEITE, LLENO-FL. ....	2 .....	REEMPLAZA N/P 0602041275
1-3	V477556	CARTUCHO, FILTRO ACEITE, DE PASO .....	1 .....	REEMPLAZA N/P 0602041276
1-4	V8193841	CARTUCHO, FILTRO DE COMBUSTIBLE .....	1 .....	REEMPLAZA N/P 0602042561
1-5	V8159975	CARTUCHO, PRE-LLENADO DE COMB. ....	1 .....	REEMPLAZA N/P 0602042765
1-6	V1699830	CARTUCHO, RESISTIVO A CORROSION .....	1 .....	REEMPLAZA N/P 0602045160
1-7	V3828765	INDICADOR, DEPURADOR DE AIRE .....	1 .....	REEMPLAZA N/P 0602040605
1-8	V3828448	DEPURADOR DE AIRE, COMPLETO	1	
2	C3304200304	PIE DEL MOTOR	1	
3	C3304200204	PIE DEL MOTOR	1	
4	C3304200504	PIE DEL MOTOR	1	
5	C3304200404	PIE DEL MOTOR	1	
6	0010316045	TORNILLO DE CABEZA HEX	16	
7	0040016000	RONDANA DE PRESION	16	
8	0041216000	RONDANA PLANA	16	
9	0605000061	SUSPENSION DE GOMA	4	
10	0030016000	TUERCA HEX	8	
11	0040016000	RONDANA DE PRESION	8	
12	C3311100403	MORTAJA DEL VENTILADOR	1	
13	C3311600004	HOJA DE GOMA	2	
14	0010112050	TORNILLO DE CABEZA HEX	8	
15	0040012000	RONDANA DE PRESION	8	
16	0041212000	RONDANA PLANA	8	
17	6452025504	UNION PARA DRENAR	1	
18	0802024004	EMPAQUE	1	
19	0130008000	UNION EN CODO, 3/4"	1	
20	0602022294	MANGUERA DE UNION	2	
21	C0321200004	CONEXION DE DRENADO	1	
22	C0321300004	TAPON	1	
23	0017108025	TORNILLO DE CABEZA HEX	2	
24	0603325017	VALVULA	1	
25	0265800460	MANGUERA PARA DRENAR	1	
26	0605515074	BANDA DE LA MANGUERA	2	
27	V948867	ADAPTADOR .....	1 .....	REEMPLAZA N/P 0603306591
28	V977409	UNION EN CODO .....	1 .....	REEMPLAZA N/P 0603306296
29	V974320	VALVULA .....	1 .....	REEMPLAZA N/P 0602012070
30	E2924100124	CONECTOR	1	
31	0131608040	TUBO DE UNION REDUCTOR, 3/4X3/8"	1	
32	0131104000	SOCKET 3/8"	1	
33	0130204000	CODO 3/8"	1	
34	0602022219	UNION DE LA MANGUERA	1	
35	7812014003	UNION PARA DRENAR	1	

# DCA-400SSV— ENSAMBLE DEL MOTORY RADIADOR

## ENSAMBLE DEL MOTORY RADIADOR



# DCA-400SSV— ENSAMBLE DEL MOTOR Y RADIADOR

## ENSAMBLE DEL MOTOR Y RADIADOR

<u>NUM.</u>	<u>NUM. PARTE</u>	<u>DESCRIPCION</u>	<u>CANT.</u>	<u>NOTAS</u>
36	0802011104	TAPON	1	
37	0150000018	ANILLO-O	1	
38	0017106025	TORNILLO DE CABEZA HEX	2	
39	0199900900	MANGUERA PARA DRENAR	1	
40	0605515094	BANDA DE LA MANGUERA	2	
41	0191302200	MANGUERA DE DERRAME	1	
42	0605515094	BANDA DE LA MANGUERA	1	
43	0269600780	MANGUERA DE RESPIRACION	1	
44	0605515067	BANDA DE LA MANGUERA	2	
45	V3827266	MANGUERA, RADIADOR SUPERIOR	1	
46	V3827265	MANGUERA, RADIADOR INFERIOR	1	
47	V1674922	TAPON, LLENADO, TANQUE DE EXPANSION	1	
48	V1674083	TAPON, PRESION, TANQUE DE EXPANSION	1	
49	TBD	TANQUE DE EXPANSION	1	
50	V3173821	ALTERNADOR 12 VDC	1	
51	V978207	BANDA-V, ALTERNADOR	1	
52	V3832674	MARCHA DEL MOTOR	1	
53	V3828964	VENTILADOR	1	
54	V3828041	BANDA-V, PRINCIPAL	1	
56	V8149186	TERMOSTATO	1	
57	V1544710	ANILLO SELLADOR	1	
58	V8170514	EMPAQUE	2	
59	V8170312	BOMBA DE AGUA COMPLETA	1	
60	V925255	ANILLO-O	1	
61	V20374281	SENSOR, TEMP. FLUIDO REFRIGERANTE	1	
62	V949656	ANILLO-O, SENSOR, FLUIDO REFRIGERANTE	1	
63	V1077574	SENSOR DEL ACEITE, PRES. Y TEMP.	1	
64	V968559	ANILLO-O, SENSOR DEL ACEITE, PRESION Y TEMPERATURA	1	
65	V20424056	MONITOR DE LA PRESION DE COMB.	1	
66	V947622	EMPAQUE, MONITOR DE PRES. DE COMB.	1	
67	V862154	SENSOR, TEMPERATURA REFRIG.-AGUA	1	
68	V11998	EMPAQUE, TEMPERATURA REFRIG.-AGUA	1	
69	V862627	SENSOR, TEMPERATURA DEL ACEITE	1	
70	V11998	EMPAQUE, TEMPERATURA DEL ACEITE	1	
71	V866835	SENSOR, PRESION	1	
72	V862251	SENSOR, TACOMETRO	1	
73	V948884	RONDANA	1	
74	V8140024	SENSOR, NIVEL	1	
75	V888301	RADIADOR	1	

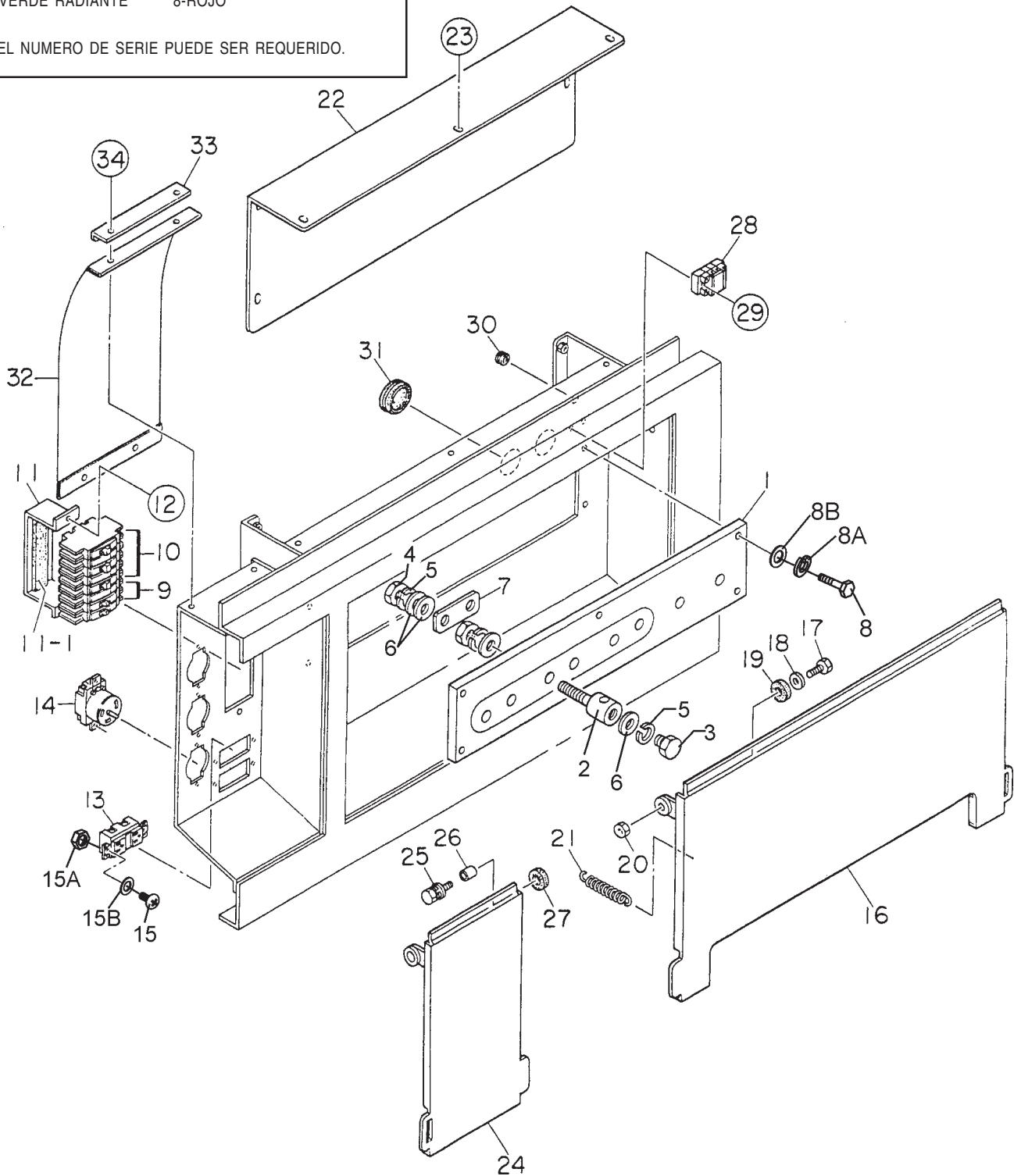
# DCA-400SSV— ENSAMBLE DE LA TERMINAL DE SALIDA

## ENSAMBLE DE LA TERMINAL DE SALIDA

AGREGAR LOS SIGUIENTES DIGITOS DESPUES DEL NUMERO DE PARTE CUANDO ORDENE CUALQUIER PANEL PINTADO PARA INDICAR EL COLOR DE LA UNIDAD:

- |                  |                  |
|------------------|------------------|
| 1-NARANJA        | 5-NEGRO          |
| 2-BLANCO         | 6-AMARILLO ORUGA |
| 3-GRIS ESPECTRO  | 7-DORADO OPTICO  |
| 4-VERDE RADIANTE | 8-ROJO           |

EL NUMERO DE SERIE PUEDE SER REQUERIDO.



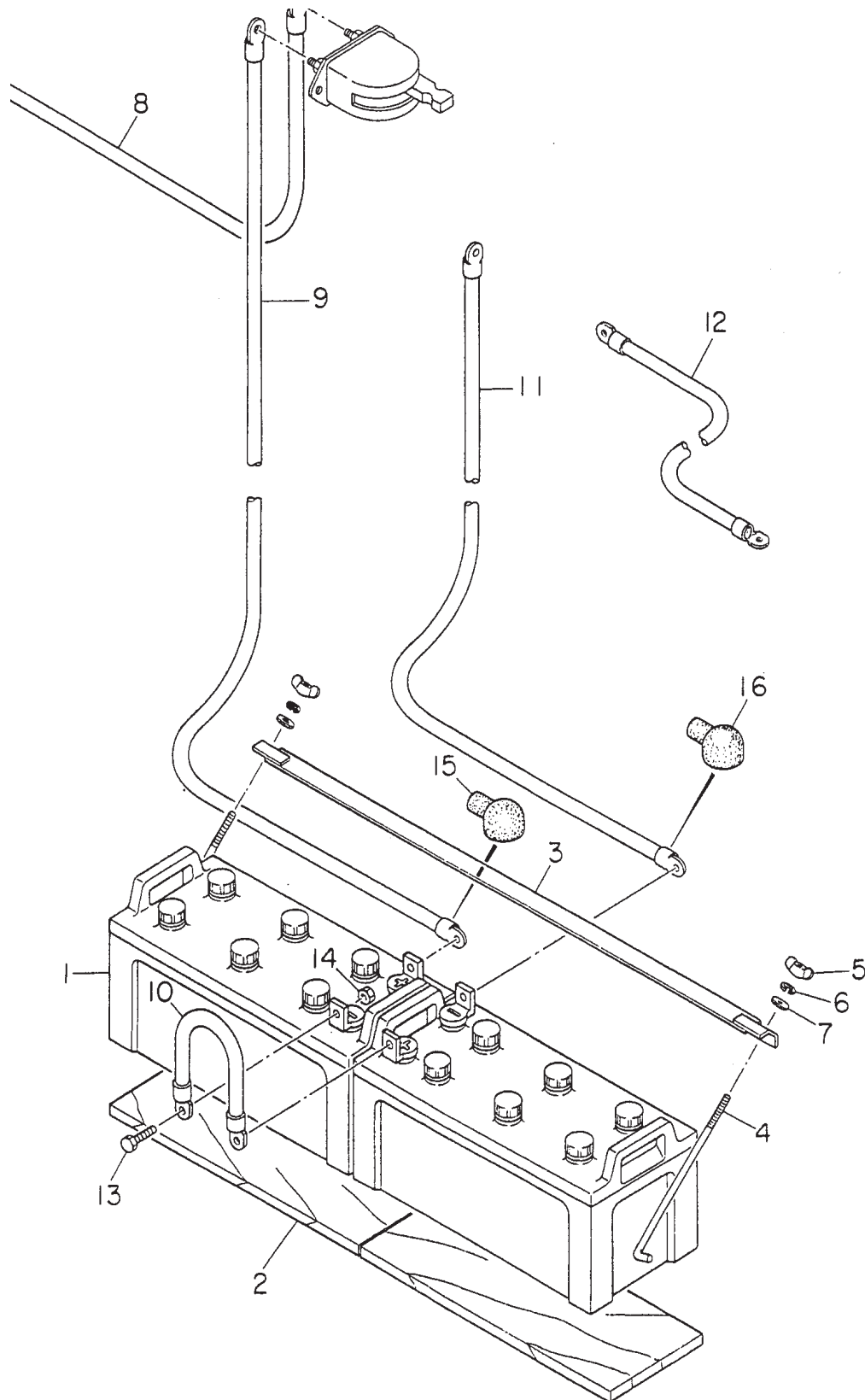
# DCA-400SSV— ENSAMBLE DE LA TERMINAL DE SALIDA

## ENSAMBLE DE LA TERMINAL DE SALIDA

<u>NUM.</u>	<u>NUM. PARTE</u>	<u>DESCRIPCION</u>	<u>CANT.</u>	<u>NOTAS</u>
1	8221860203	JUEGO DE TABLERO, TERMINAL DE SALIDA	1	
2	0801830404	TERMINAL DE SALIDA	8	
3	0801830904	TORNILLO DE CABEZA HEX	8	
4	0039320000	TUERCA HEX	16	
5	0040020000	RONDANA DE PRESION	24	
6	0041420000	RONDANA PLANA	32	
7	3501860604	PLACA DE LA TERMINAL	3	
8	0019110050	TORNILLO DE CABEZA HEX	5	
8A	0042310000	RONDANA DE PRESION	5	
8B	0042410000	RONDANA PLANA	5	
9	0601808803	INTERRUPTOR AUTOMATICO, 20A	2	
10	0601808804	INTERRUPTOR AUTOMATICO,, 50A	3	
11	C3261600704	SOPORTE, INTERRUPTOR AUTOMATICO,	1	
11-1	0221200150	COJIN DE GOMA	1	
12	0017106020	TORNILLO DE CABEZA HEX	2	
13	0601812598	TOMACORRIENTE, GF-530EM	2	
14	0601812565	TOMACORRIENTE, CS-6369	3	
15	0027104016	TORNILLO DE LA MAQUINA	10	
15A	0030004000	TUERCA HEX	10	
15B	0041204000	RONDANA PLANA	10	
16	C3238100003	CUBIERTA, TERMINAL DE SALIDA	1	
17	0019112045	TORNILLO DE CABEZA HEX	2	
18	0042412000	RONDANA PLANA	2	
19	0805015604	SOPORTE DE GOMA	2	
20	0205012000	TUERCA HEX	2	
21	0845043704	RESORTE	2	
22	C3237100404	CUBIERTA	1	
23	0017108020	TORNILLO DE CABEZA HEX	7	
24	C0237101504	CUBIERTA, TERMINAL DE SALIDA	1	
25	0017110040	TORNILLO DE CABEZA HEX	2	
26	0845054204	COLLAR	2	
27	0805015604	SOPORTE DE GOMA	1	
28	0601815324	TERMINAL DE BORDES	1	
29	0027104020	TORNILLO DE LA MAQUINA	2	
30	0601850275	ANILLO AISLANTE	1	
31	0601851780	ANILLO AISLANTE	2	
32	C2237101504	CUBIERTA	1	
33	C2237400104	SOPORTE	1	
34	0017106020	TORNILLO DE CABEZA HEX	2	

# DCA-400SSV— ENSAMBLE DE LA BATERIA

## ENSAMBLE DE LA BATERIA





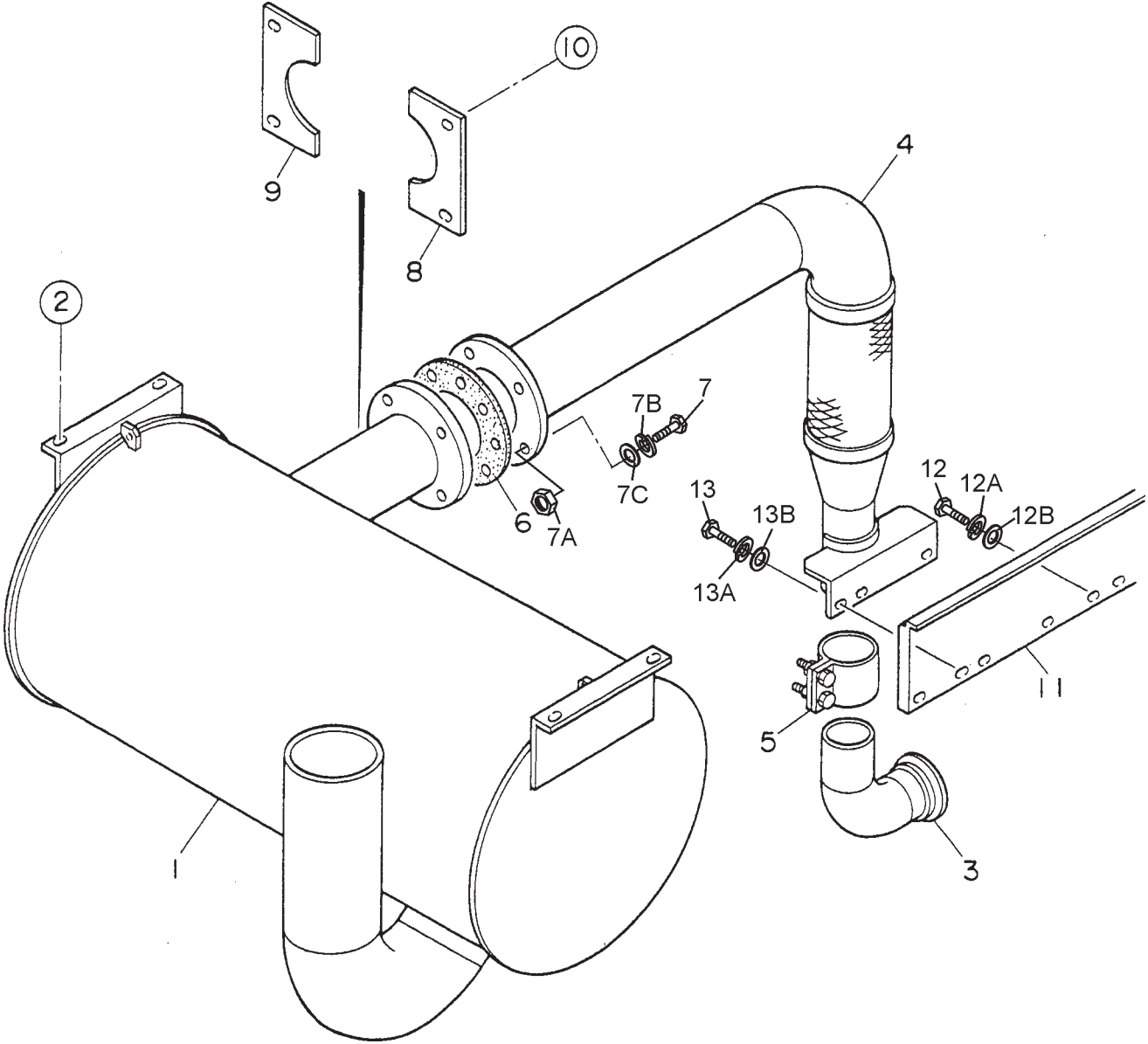
# DCA-400SSV— ENSAMBLE DE LA BATERIA

## ENSAMBLE DE LA BATERIA

<u>NO.</u>	<u>PART NO.</u>	<u>PART NAME</u>	<u>QTY.</u>	<u>REMARKS</u>
1	0168614551	BATERIA	2	
2	0805000804	HOJA DE LA BATERIA	2	
3	3972250004	BANDA DE LA BATERIA	1	
4	0805002904	TORNILLO DE LA BATERIA	2	
5	0037808000	TUERCA MARIPOSA	2	
6	0040008000	RONDANA DE PRESION	2	
7	0041208000	RONDANA PLANA	2	
8	E6348600304	CABLE DE BATERIA	1	
9	C3347601704	CABLE DE BATERIA	1	
10	C3347601504	CABLE DE BATERIA	1	
11	C3347200304	CABLE DE BATERIA	1	
12	C3347200204	CABLE A TIERRA	1	
13	0347010030	TORNILLO DE CABEZA HEX	4	
14	0208110000	TUERCA HEX	4	
15	0845040414	TAPON DE LA TERMINAL (+)	2	
16	0845041304	TAPON DE LA TERMINAL (-)		

# DCA-400SSV— ENSAMBLE DEL SILENCIADOR

## ENSAMBLE DEL SILENCIADOR



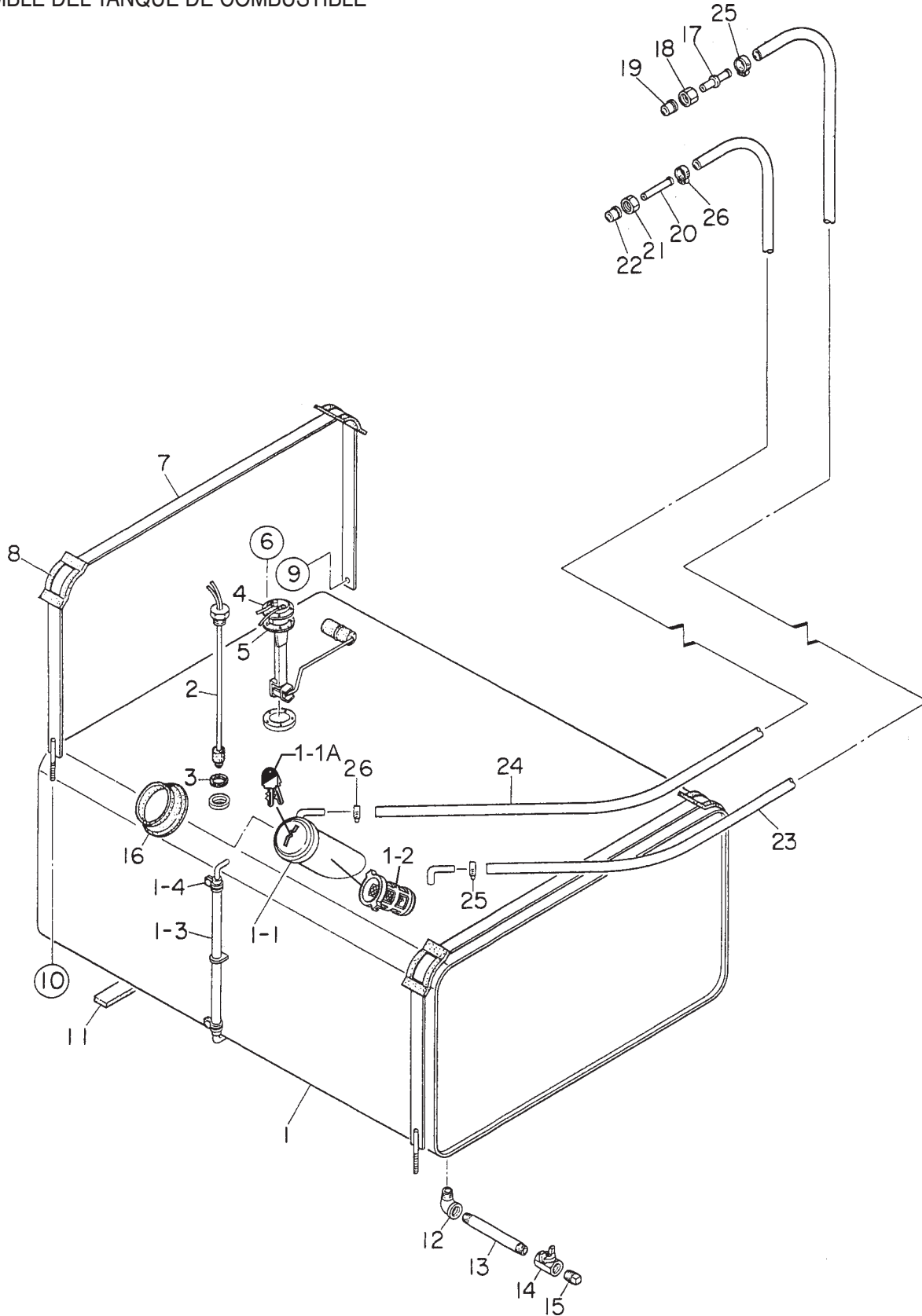
# DCA-400SSV— ENSAMBLE DEL SILENCIADOR

## ENSAMBLE DEL SILENCIADOR

<u>NUM.</u>	<u>NUM. PARTE</u>	<u>DESCRIPCION</u>	<u>CANT.</u>	<u>NOTAS</u>
1	C3331100502	SILENCIADOR	1	
2	0019210025	TORNILLO DE CABEZA HEX	4	
3	C3334000703	TUBO DE ESCAPE	1	
4	C3334000803	TUBO DE ESCAPE	1	
5	0602325085	ABRAZADERA DE SELLO	1	
6	C3334200804	EMPAQUE	1	
7	0010316070	TORNILLO DE CABEZA HEX	4	
7A	0030316000	TUERCA HEX	4	
7B	0042516000	RONDANA DE PRESION	4	
7C	0041216000	RONADANA PLANA	8	
8	C3331300404	CUBIERTA	1	
9	C3331300504	CUBIERTA	1	
10	0019208020	TORNILLO DE CABEZA HEX	4	
11	C3484100014	CUBIERTA	1	
12	0010310025	TORNILLO DE CABEZA HEX	4	
12A	0042510000	RONDANA DE PRESION	4	
12B	0041210000	RONADANA PLANA	4	
13	0010310030	TORNILLO DE CABEZA HEX	3	
13A	0042510000	RONDANA DE PRESION	3	
13B	0041210000	RONADANA PLANA	3	

# DCA-400SSV— ENSAMBLE DE L TANQUE DE COMBUSTIBLE

## ENSAMBLE DEL TANQUE DE COMBUSTIBLE



# DCA-400SSV— ENSAMBLE DE L TANQUE DE COMBUSTIBLE

## ENSAMBLE DEL TANQUE DE COMBUSTIBLE

<u>NUM.</u>	<u>NUM. PARTE</u>	<u>DESCRIPCION</u>	<u>CANT</u>	<u>NOTAS</u>
1	C3364001703	TANQUE DE COMBUSTIBLE	1	
1-1	0605505005	TAPON DEL TANQUE DE COMBUSTIBLE	1	
1-1A	0601850505	LLAVES	1	
1-2	0810105400	FILTRO DE COMBUSTIBLE	1	
1-3	0264100425	MANGUERA DEL MEDIDOR DE COMB.	1	
1-4	0605515079	BANDA DE LA MANGUERA	2	
2	0605503020	SENSOR DE COMBUSTIBLE	1	
3	0802120604	EMPAQUE	1	
4	0605501050	UNIDAD DE COMBUSTIBLE	1	
5	0602021155	EMPAQUE	1	
6	0022905015	TORNILLO DE LA MAQUINA	5	
7	8225523104	BANDA DEL TANQUE	2	
8	0805003414	ALMOHADILLA BANDA DEL TANQUE	4	
9	0017108020	TORNILLO DE CABEZA HEX	2	
10	0207308000	TUERCA HEX	2	
11	0222100300	PLACA DEL TANQUE	6	
12	0130206000	CODO DE MACHO Y HEMBRA, 1/2"	1	
13	3515512014	TUBO PARA DRENAR	1	
14	0603325011	VALVULA, 1/2"	1	
15	0132006000	TAPON, 1/2"	1	
16	0845039604	SELLO DE GOMA	1	
17	C3367200204	TUBO DE UNION	1	
18	V956984	TUERCA .....	1	REEMPLAZA N/P 0603303070
19	V980782	BUJE	1	REEMPLAZA N/P0603302070
20	C3367300104	TUBO DE UNION	1	
21	V956983	TUERCA	1	REEMPLAZA N/P 0603303071
22	V956969	BUJE	1	REEMPLAZA N/P 0603302071
23	0191403650	MANGUERA DE SUCCION	1	
24	0191303950	MANGUERA DE RETORNO	1	
25	0605515132	BANDA DE LA MANGUERA	2	
26	0605515121	BANDA DE LA MANGUERA	2	

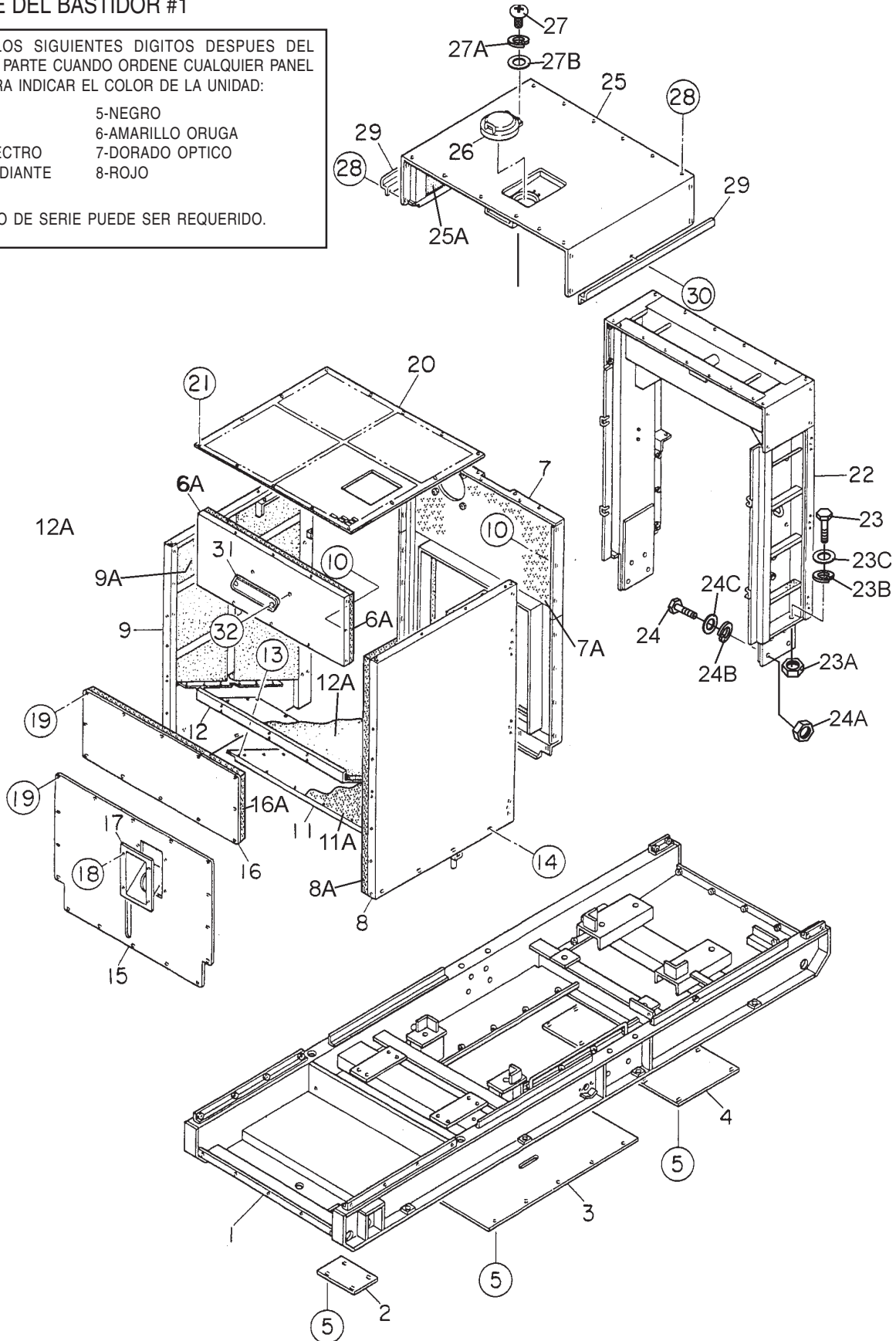
# DCA-400SSV— ENSAMBLE DEL BASTIDOR #1

## ENSAMBLE DEL BASTIDOR #1

AGREGAR LOS SIGUIENTES DIGITOS DESPUES DEL NUMERO DE PARTE CUANDO ORDENE CUALQUIER PANEL PINTADO PARA INDICAR EL COLOR DE LA UNIDAD:

- |                  |                  |
|------------------|------------------|
| 1-NARANJA        | 5-NEGRO          |
| 2-BLANCO         | 6-AMARILLO ORUGA |
| 3-GRIS ESPECTRO  | 7-DORADO OPTICO  |
| 4-VERDE RADIANTE | 8-ROJO           |

EL NUMERO DE SERIE PUEDE SER REQUERIDO.



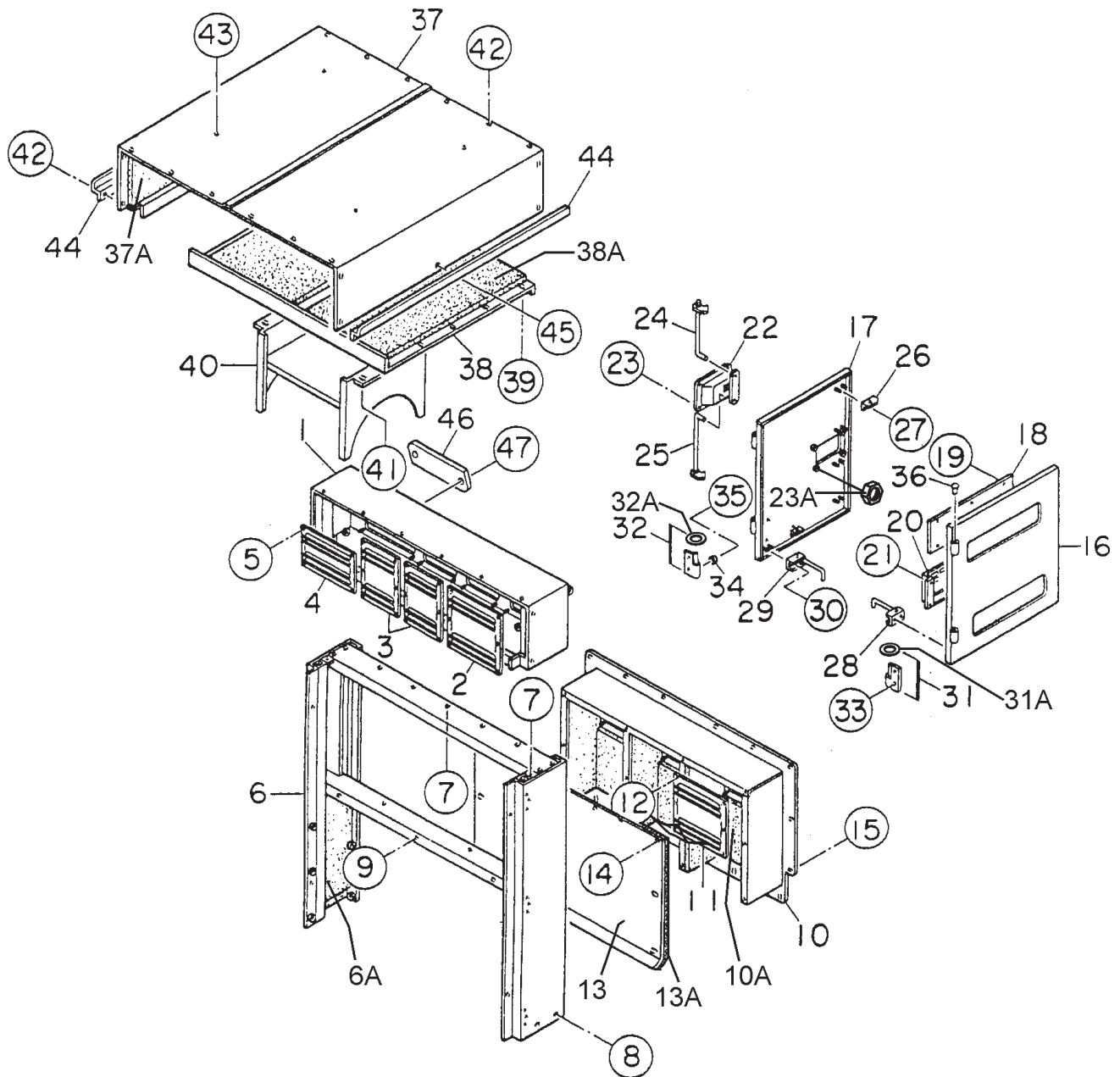
# DCA-400SSV— ENSAMBLE DEL BASTIDOR #1

## ENSAMBLE DEL BASTIDOR #1

<u>NUM.</u>	<u>NUM.PARTE</u>	<u>DESCRIPCION</u>	<u>CANT.</u>	<u>NOTAS</u>
1	C3414002802	BASE	1	
2	C3414100104	TAPON, TANQUE DE COMBUSTIBLE	1	
3	C3414100704	PANEL DEL PISO	1	
4	C3414100604	PANEL DEL PISO	1	
5	0019208020	TORNILLO DE CABEZA HEX	26	
6	C3424001204	ARMAZON FRONTAL	1	
6A	C3494102103	FORRO	1	
7	C3424002713	ARMAZON FRONTAL	1	
7A	C3494102103	FORRO	1	
8	C3424002802	ARMAZON FRONTAL	1	
8A	C3494102103	FORRO	1	
9	C3424002902	ARMAZON FRONTAL	1	
9A	C3494102103	FORRO	1	
10	0019208020	TORNILLO DE CABEZA HEX	20	
11	C3424300803	PANEL DE GUIA, AIRE	1	
11A	C3494102103	FORRO	1	
12	C3424300303	PANEL DE GUIA, AIRE	1	
12A	C3494102103	FORRO	1	
13	0019208020	TORNILLO DE CABEZA HEX	24	
14	0019210025	TORNILLO DE CABEZA HEX	8	
15	C3424201403	CUBIERTA, ARMAZON FRONTAL	1	
16	C3424202504	CUBIERTA, ARMAZON FRONTAL	1	
16A	C3494102404	FORRO	1	
17	0845042703	SOPORTE DEL LLENADOR	1	
18	0019208020	TORNILLO DE CABEZA HEX	4	
19	0019208020	TORNILLO DE CABEZA HEX	28	
20	C3424202603	CUBIERTA, ARMAZON FRONTAL	1	
21	0019208020	TORNILLO DE CABEZA HEX	14	
22	C3434001002	ARMAZON CENTRAL	1	
23	0010120070	TORNILLO DE CABEZA HEX	4	
23A	0030020000	TUERCA HEX	4	
23B	0040020000	RONDANA DE PRESION	4	
23C	0041220000	RONDANA PLANA	8	
24	0010120060	TORNILLO DE CABEZA HEX	8	
24A	0030020000	TUERCA HEX	8	
24B	0040020000	RONDANA DE PRESION	8	
24C	0041220000	RONDANA PLANA	16	
25	C3464100802	PANEL DEL TECHO	1	
25A	C3494501604	FORRO	1	
26	0800251701	CUBIERTA DEL LLENADOR	1	
27	0025006016	TORNILLO DE LA MAQUINA	2	
27A	0042306000	RONDANA DE PRESION	2	
27B	0042406000	RONDANA PLANA	2	
28	0019208020	TORNILLO DE CABEZA HEX	20	
29	C3464501504	CANAL	2	
30	0019208020	TORNILLO DE CABEZA HEX	2	
31	0600500090	EMBLEMA	1	
32	0021106016	TORNILLO DE LA MAQUINA	2	

# DCA-400SSV— ENSAMBLE DEL BASTIDOR #2

## ENSAMBLE DEL BASTIDOR #2



AGREGAR LOS SIGUIENTES DIGITOS DESPUES DEL NUMERO DE PARTE CUANDO ORDENE CUALQUIER PANEL PINTADO PARA INDICAR EL COLOR DE LA UNIDAD:

- |                  |                  |
|------------------|------------------|
| 1-NARANJA        | 5-NEGRO          |
| 2-BLANCO         | 6-AMARILLO ORUGA |
| 3-GRIS ESPECTRO  | 7-DORADO OPTICO  |
| 4-VERDE RADIANTE | 8-ROJO           |

EL NUMERO DE SERIE PUEDE SER REQUERIDO.



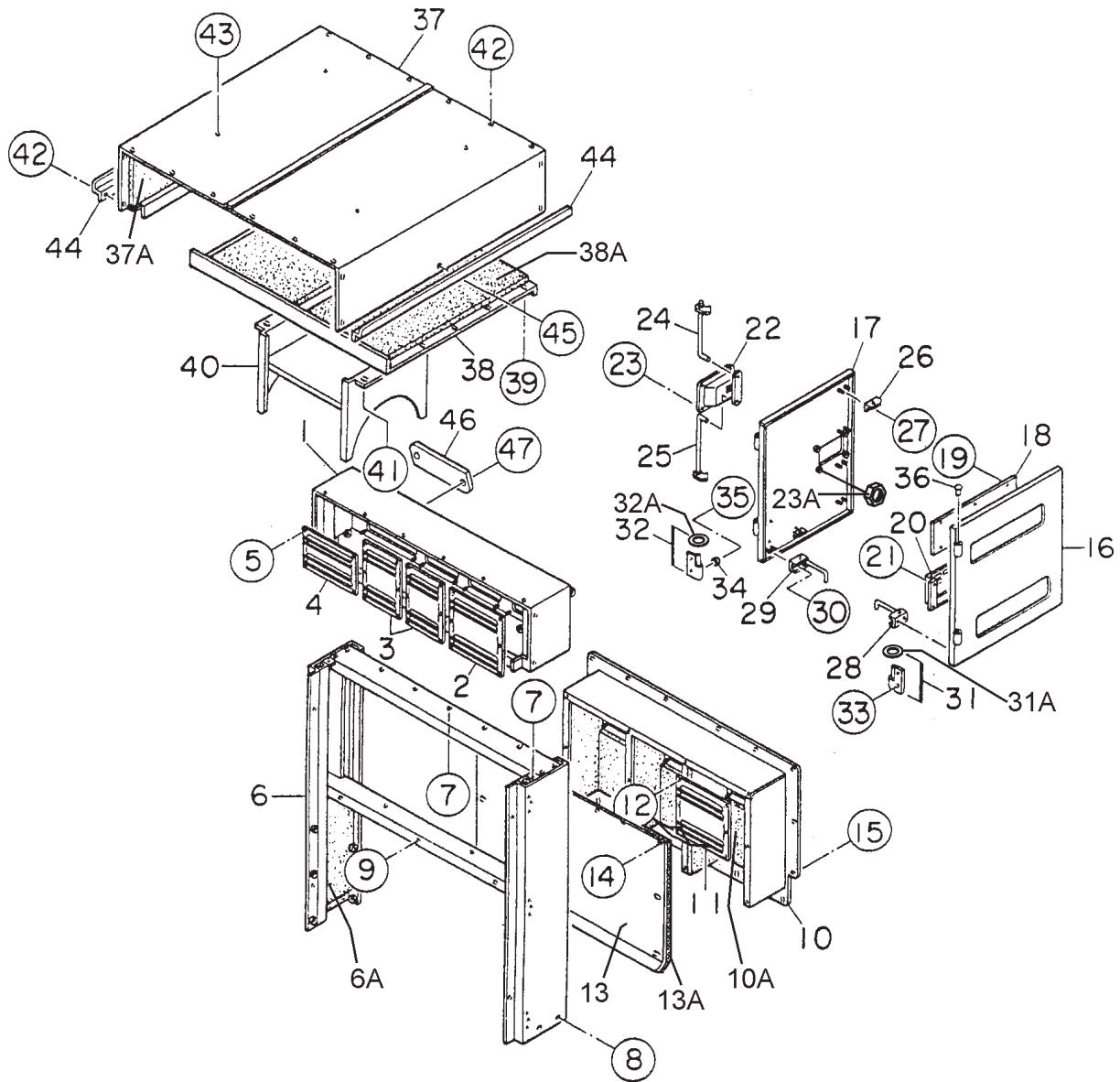
## DCA-400SSV— ENSAMBLE DEL BASTIDOR #2

### ENSAMBLE DEL BASTIDOR #2

<u>NUM.</u>	<u>NUM. PARTE</u>	<u>DESCRIPCION</u>	<u>CANT.</u>	<u>NOTAS</u>
1	C3444002203	ARMAZON TRASERO	1	
2	8195151204	PANEL DE REJILLAS PARA VENTILACION	1	
3	C3454700104	PANEL DE REJILLAS PARA VENTILACION	2	
4	8175151204	PANEL DE REJILLAS PARA VENTILACION	1	
5	0207006000	TUERCA HEX	22	
6	C3444001702	ARMAZON TRASERO	1	
6A	8225940104	FORRO	1	
7	0017108020	TORNILLO DE CABEZA HEX	11	
8	0019210025	TORNILLO DE CABEZA HEX	4	
9	0017110025	TORNILLO DE CABEZA HEX	3	
10	C3444302203	CUBIERTA, ARMAZON TRASERO	1	
10A	C3494302004	FORRO	1	
11	8195151004	PANEL DE REJILLAS PARA VENTILACION	3	
12	0207006000	TUERCA HEX	18	
13	C3444302104	CUBIERTA DEL DUCTO	1	
13A	C3491400004	FORRO	1	
14	0017108020	TORNILLO DE CABEZA HEX	12	
15	0019208020	TORNILLO DE CABEZA HEX	15	
16	C3444200503	PUERTA, ARMAZON TRASERO	1	
17	C3444200903	PUERTA, ARMAZON TRASERO	1	
18	8225147004	PLACA DE LA VENTANILLA	2	
19	0037906000	TUERCA HEX	12	
20	B9114500104	CAVIDAD DE LA PUERTA	1	
21	0207006000	TUERCA HEX	4	
22	B9114000102	MANIJA DE LA PUERTA	1	
23	0021806015	TORNILLO DE LA MAQUINA	4	
23A	0030006000	TUERCA HEX	4	
24	8225146204	VARILLA DE LA PUERTA	1	
25	8225146304	VARILLA DE LA PUERTA	1	

# DCA-400SSV— ENSAMBLE DEL BASTIDOR #2 (CONT.)

## ENSAMBLE DEL BASTIDOR #2 (CONT.)



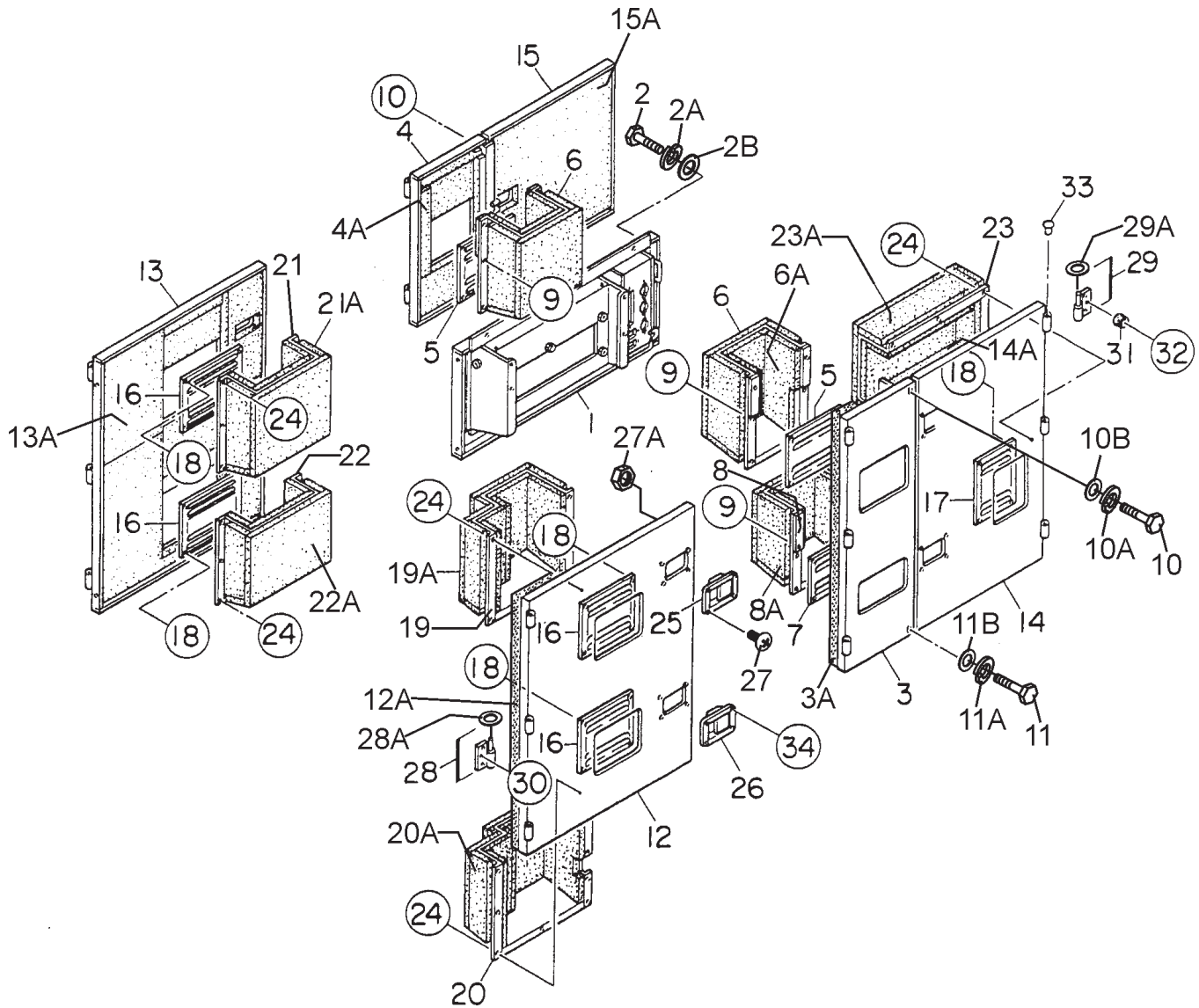
## DCA-400SSV— ENSAMBLE DEL BASTIDOR #2 (CONT.)

### ENSAMBLE DEL BASTIDOR #2 (CONT.)

<u>NUM.</u>	<u>NUM.PARTE</u>	<u>DESCRIPCION</u>	<u>CANT.</u>	<u>NOTAS</u>
26	0845050704	SOPORTE	4	
27	0207006000	TUERCA HEX	8	
28	0805011304	RETEN DE LA PUERTA	1	
29	0805011204	RETEN DE LA PUERTA	1	
30	0207006000	TUERCA HEX	4	
31	0845047104	VISAGRA	2	
31A	0845045004	RONDANA	2	
32	0845047204	VISAGRA	2	
32A	0845045004	RONDANA	2	
33	0019208020	TORNILLO DE CABEZA HEX	6	
34	0601850097	RETEN	2	
35	0025408025	TORNILLO DE LA MAQUINA	2	
36	0845031504	TAPON	4	
37	C3464200702	TECHO DEL PANEL	1	
37A	C3494501304	FORRO	1	
38	C3464501204	CUBIERTA DEL TECHO DEL PANEL	1	
38A	C3494501404	REVESTIMIENTO INTERIOR	1	
39	0017108020	TORNILLO DE CABEZA HEX	15	
40	C3374200003	CUBIERTA, DEPURADOR DE AIRE	1	
41	0017108020	TORNILLO DE CABEZA HEX	6	
42	0019208020	TORNILLO DE CABEZA HEX	20	
43	0019210025	TORNILLO DE CABEZA HEX	4	
44	C3464501604	CANAL	2	
45	0019208020	TORNILLO DE CABEZA HEX	2	
46	0600500090	EMBLEMA	1	
47	0021106016	TORNILLO DE LA MAQUINA	2	

# DCA-400SSV— ENSAMBLE DEL BASTIDOR #3

## ENSAMBLE DEL BASTIDOR #3



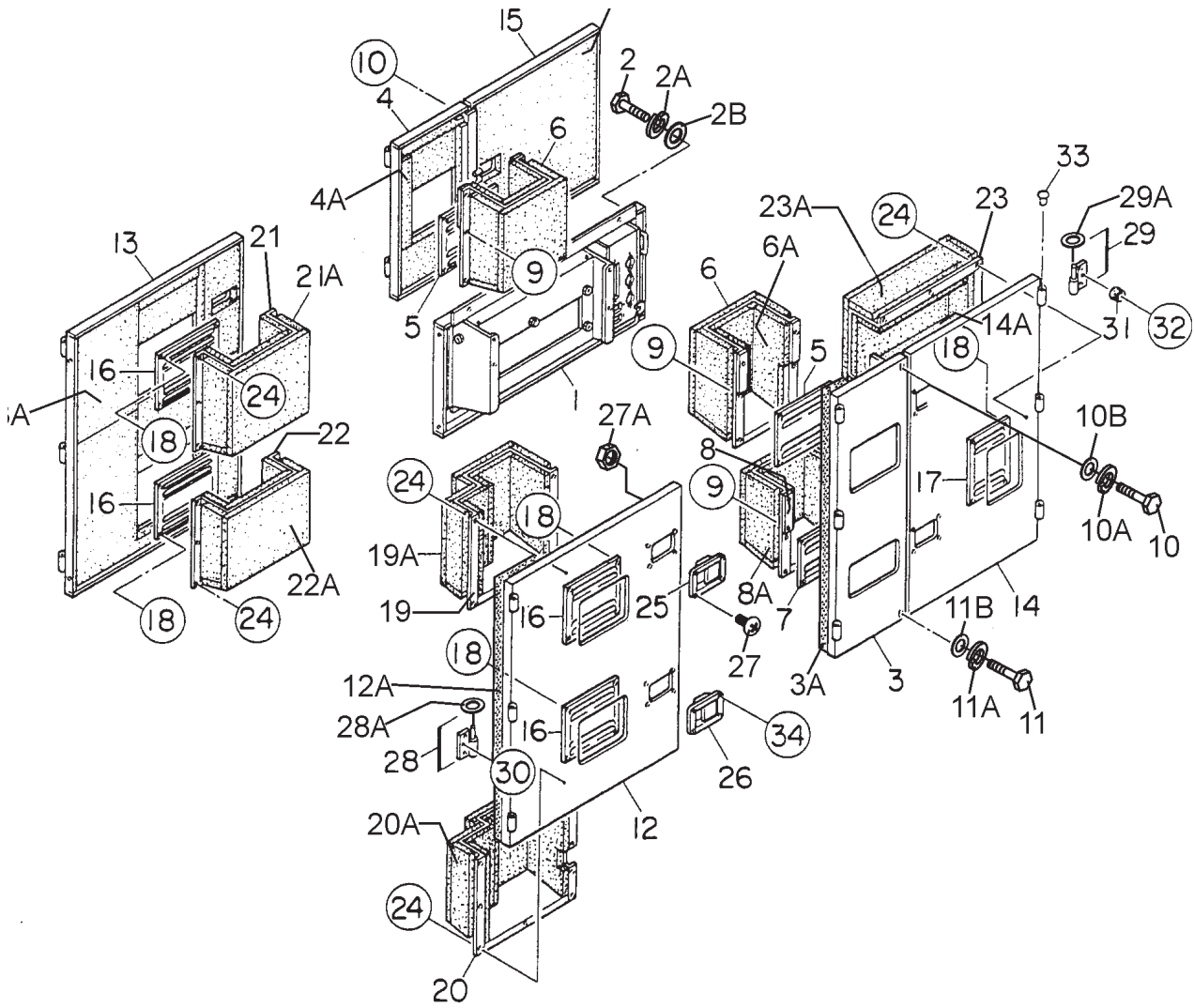
# DCA-400SSV— ENSAMBLE DEL BASTIDOR #3

## ENSAMBLE DEL BASTIDOR #3

<u>NUM.</u>	<u>NUM.PARTE</u>	<u>DESCRIPCION</u>	<u>CANT.</u>	<u>NOTAS</u>
1	C3454202902	MAMPARA CONTRA SALPICADURAS DEL PANEL	4	
2	0019108065	TORNILLO DE CABEZA HEX	6	
2A	0042308000	RONDANA DE PRESION	6	
2B	0042408000	RONDANA PLANA	6	
3	C3454102603	PANEL LATERAL	1	
3A	C3494409304	FORRO	1	
4	C3454102703	PANEL LATERAL	1	
4A	C3494409404	FORRO	1	
5	C3454700604	PANEL DE REJILLAS PARA VENTILACION	2	
6	C3454303604	DUCTO	2	
6A	C3494410504	FORRO	2	
7	C3454700504	PANEL DE REJILLAS PARA VENTILACION1		
8	C3454303704	DUCTO	1	
8A	C3494410604	FORRO	1	
9	0207006000	TUERCA HEX	23	
10	0019108065	TORNILLO DE CABEZA HEX	3	
10A	0042308000	RONDANA DE PRESION	3	
10B	0042408000	RONDANA PLANA	3	
11	0019108055	TORNILLO DE CABEZA HEX	1	
11A	0042308000	RONDANA DE PRESION	1	
11B	0042408000	RONDANA PLANA	1	
12	C3454004903	PUERTA LATERAL	1	
12A	C3494409604	FORRO	1	
13	C3454005003	PUERTA LATERAL	1	
13A	C3494409704	FORRO	1	
14	C3454005103	PUERTA LATERAL	1	
14A	C3494410004	FORRO	1	
15	C3454005203	PUERTA LATERAL	1	
15A	C3494402704	FORRO	1	

# DCA-400SSV— ENSAMBLE DEL BASTIDOR #3 (CONT.)

## ENSAMBLE DEL BASTIDOR #2 (CONT.)



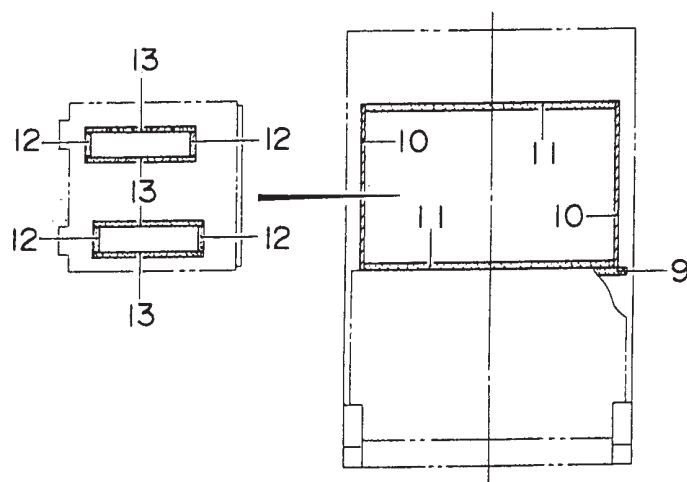
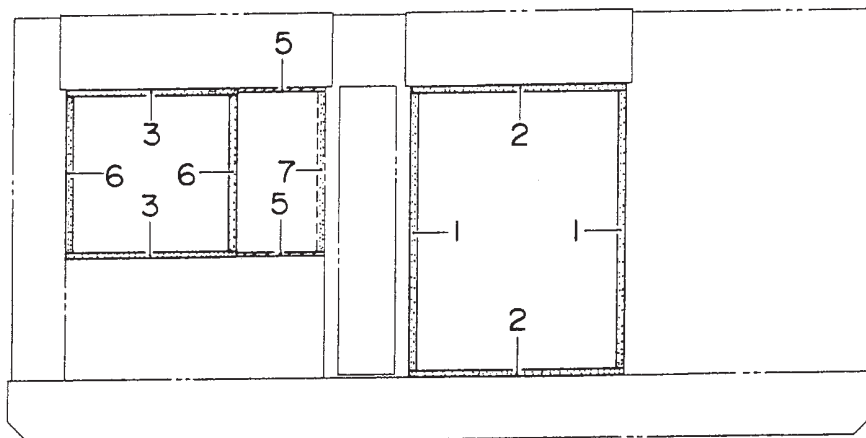
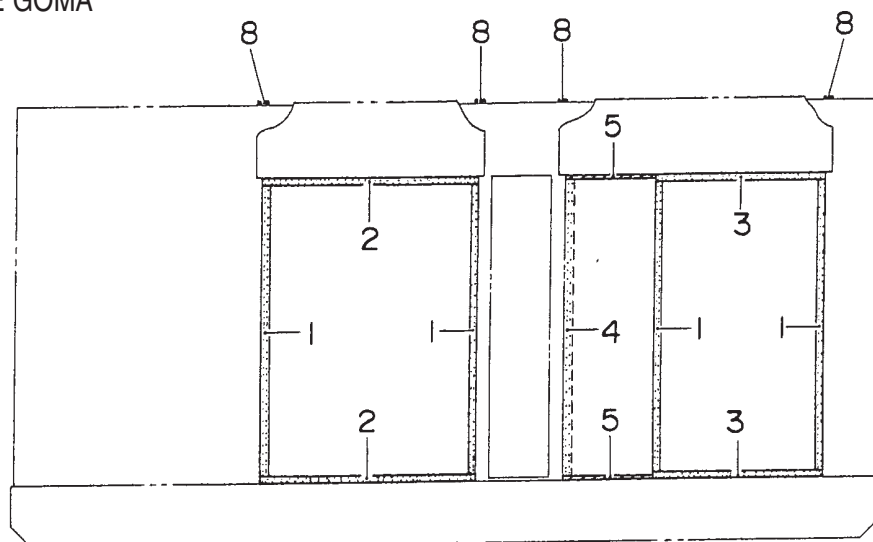
## DCA-400SSV— ENSAMBLE DEL BASTIDOR #3 (CONT.)

### ENSAMBLE DEL BASTIDOR #2 (CONT.)

<u>NUM.</u>	<u>NUM. PARTE</u>	<u>DESCRIPCION</u>	<u>CANT.</u>	<u>NOTAS</u>
16	8195151004	PANEL DE REJILLAS PARA VENTILACION	4	
17	3875151304	PANEL DE REJILLAS PARA VENTILACION	1	
18	0207006000	TUERCA HEX	30	
19	C3454303104	DUCTO	1	
19A	C3494409804	FORRO	1	
20	C3454303204	DUCTO	1	
20A	C3494409904	FORRO	1	
21	C3454303304	DUCTO	1	
21A	C3494410304	FORRO	1	
22	C3454303404	DUCTO	1	
22A	C3494410404	FORRO	1	
23	C3454303504	DUCTO	1	
23A	C3494410104	FORRO	1	
24	0207006000	TUERCA HEX	36	
25	B9114000002	MANIJA DE LA PUERTA	4	
26	0825007362	MANIJA DE LA PUERTA	3	
27	0021806015	TORNILLO DE LA MAQUINA	16	
27A	0030006000	TUERCA HEX	16	
28	0845046904	VISAGRA	8	
28A	0845045004	RONDANA	8	
29	0845047004	VISAGRA	8	
29A	0845045004	RONDANA	8	
30	0019208020	TORNILLO DE CABEZA HEX	38	
31	0601850097	RETEN	10	
32	0025408025	TORNILLO DE LA MAQUINA	10	
33	0845031504	TAPON	16	
34	0021806015	TORNILLO DE LA MAQUINA	12	

# DCA-400SSV— ENSAMBLE DE SELLOS DE GOMA

ENSAMBLE DE SELLOS DE GOMA





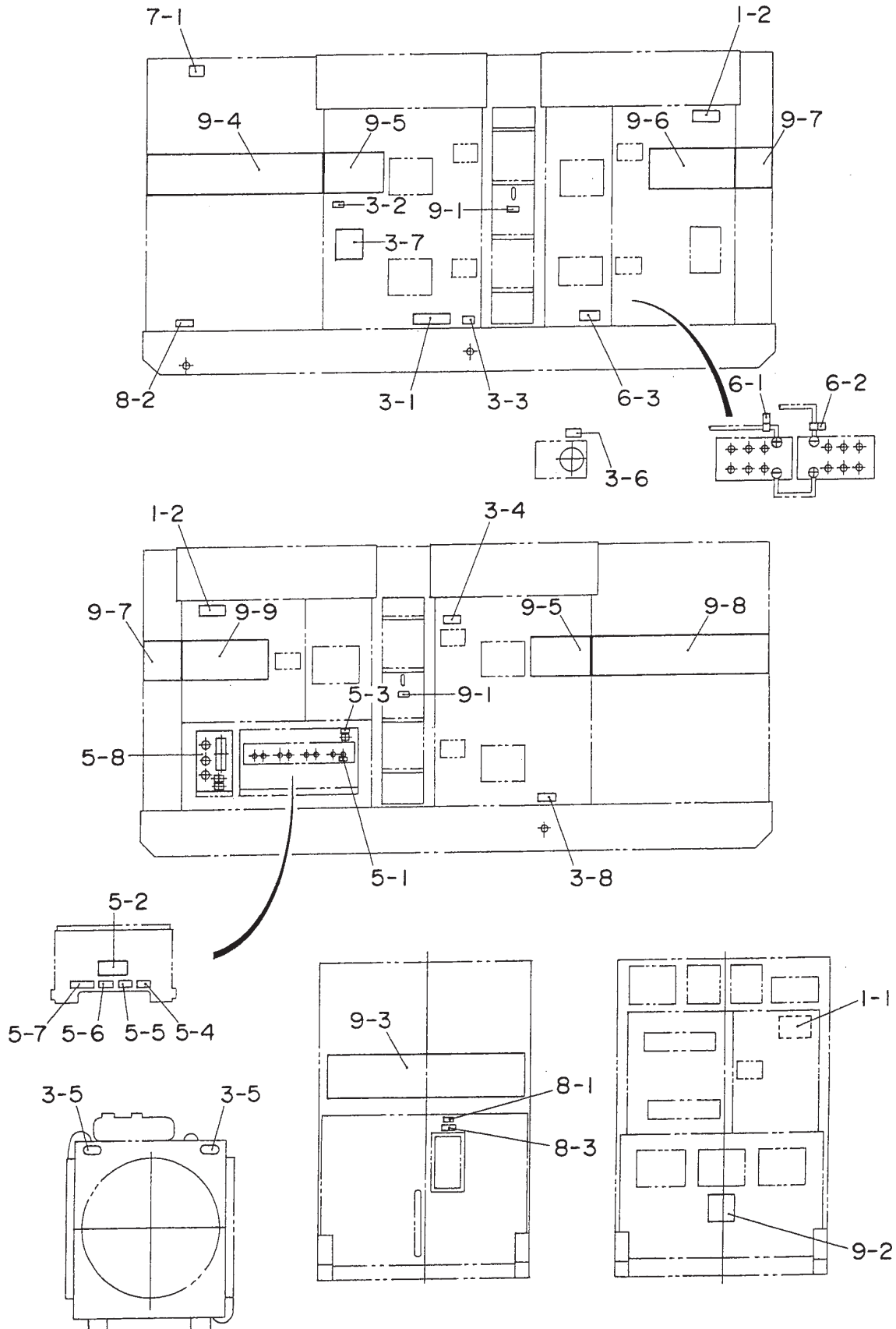
## DCA-400SSV— ENSAMBLE DE SELLOS DE GOMA

### ENSAMBLE DE SELLOS DE GOMA

<u>NUM.</u>	<u>NUM.PARTE</u>	<u>DESCRIPCION</u>	<u>CANT.</u>	<u>NOTAS</u>
1	0228901390	SELLOS DE HULE	6	
2	0228901075	SELLOS DE HULE	4	
3	0228900825	SELLOS DE HULE	4	
4	0228901410	SELLOS DE HULE	1	
5	0228800445	SELLOS DE HULE	4	
6	0228900790	SELLOS DE HULE	2	
7	0228900810	SELLOS DE HULE	1	
8	0229201400	SELLOS DE HULE	4	
9	0229201340	SELLOS DE HULE	1	
10	0221200795	SELLOS DE HULE	2	
11	0228801240	SELLOS DE HULE	2	
12	0228100120	SELLOS DE HULE	4	
13	0228100510	SELLOS DE HULE	4	

# DCA-400SSV— PLACAS DE IDENTIFICACION Y CALCOMANIAS

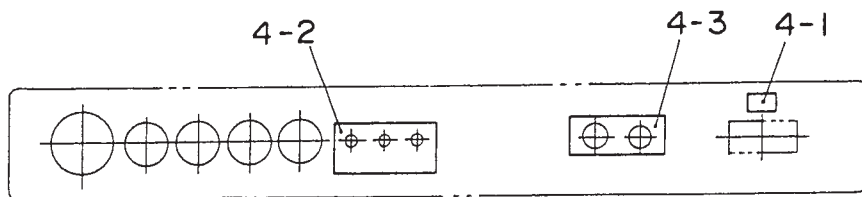
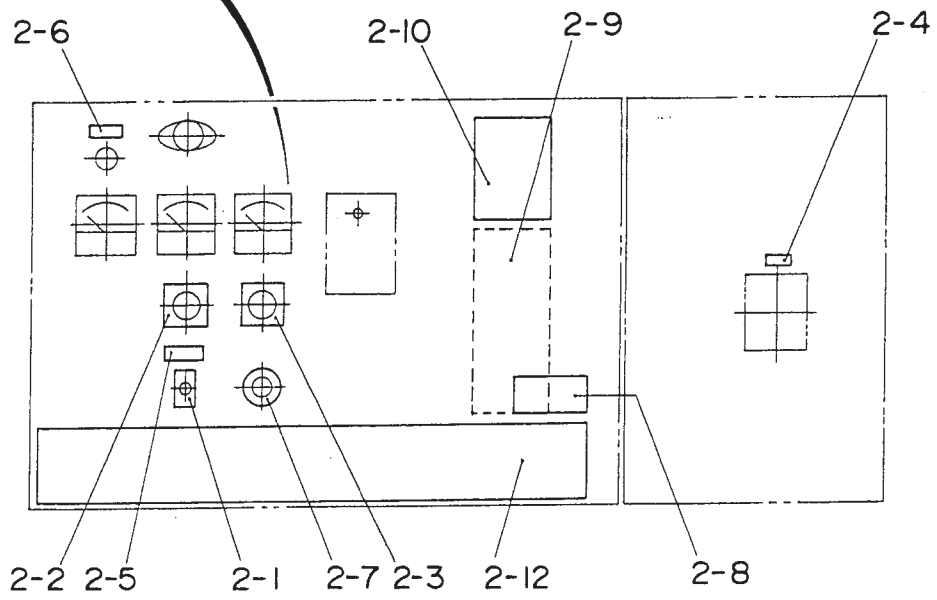
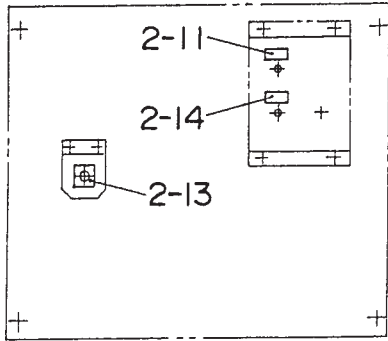
## PLACAS DE IDENTIFICACION Y CALCOMANIAS



# DCA-400SSV— PLACAS DE IDENTIFICACION Y CALCOMANIAS

## PLACAS DE IDENTIFICACION Y CALCOMANIAS

<u>NUM.</u>	<u>NUM.PARTE</u>	<u>DESCRIPCION</u>	<u>CANT</u>	<u>NOTAS</u>
1-1	C3551002303	CALCOMANIA; PROCEDIMIENTOS DE MANEJO	1	C35100230
1-2	C9522100003	CALCOMANIA; PRECAUCION	2	C92210000
GRUPO DE LA CAJA DE CONTROL				
2-1	0800520100	PLACA: ENCENDIDO-APAGADO (ON-OFF)	1	AT-202
2-2	0800520904	PLACA; AMPERIMETRO INTERRUPTOR DE INVERSION	1	N-2438
2-3	0800520814	PLACA; VOLTIMETRO INTERRUPTOR DE INVERSION	1	N-2439
2-4	0840624504	CALC.; INTERRUPTOR AUTOMATICO	1	S-3031
2-5	0840624604	CALCOMANIA; INTERRUPTOR DE LUZ DEL PANEL	1	S-3032
2-6	0840624704	CALCOMANIA; LUZ TESTIGO	1	S-3033
2-7	0840624804	CALC.; REGULADOR DE VOLTAJE	1	S-3034
2-8	B9531100604	CALC.; ADVERTENCIA RIESGO DE DESCARGA ELECTRICA	1	B93110060
2-9	C0551000903	CALC.; AJUSTE PARA EL VOLTAJE DE SALIDA	1	C05100090
2-10	C2551000004	CALC.; INSTRUCCIONES DE SEGURIDAD	1	C25100000
2-11	C3551001004	CALC.; LUCES DE DIAGNOSTICO	1	C35100100
2-12	C3561101803	CALCOMANIA; WHISPERWATT 400	1	C36110180
2-13	C9502400004	CALC.; VELOCIDAD ALTA EN VACIO	1	C90240000
2-14	Z0110001504	CALCOMANIA; RESTABLECER	1	Z01000150
GRUPO MOTOR Y RADIADOR				
3-1	1320610603	CALCOMANIA; AGUA - ACEITE	1	S-1760
3-2	6360610304	CALCOMANIA; AGUA	1	S-1880
3-3	6360620204	CALCOMANIA; TAPON PARA DRENAR ACEITE	1	S-1885
3-4	B9504000304	CALC; PRECAUCION PARTES CALIENTES	1	B90400030
3-5	B9504000404	CALC; AVERTENCIA PARTES MOVIBLES	2	B90400040
3-6	B9504100104	CALC.; ADVERTENCIA REFRIGERANTE CALIENTE	1	B90410010
3-7	C3551001303	CALC.; PROCEDIMIENTO PARA PURGA DE AIRE	1	C35100130
3-8	C3551002704	CALCOMANIA.; TAPON PARA DRENAR AGUA DEL REFRIGERANTE	1	C35100270
GRUPO DEL PANEL OPERATIVO DEL MOTOR				
4-1	C0551000504	CALCOMANIA; INTERRUPTOR DE BATERIA	1	C05100050
4-2	C3551002504	CALCOMANIA; LAMPARA DE ALARMA	1	C35100250
4-3	C3551002604	CALCOMANIA; PANEL OPERATIVO	1	C35100260
GRUPO DE TERMINAL DE SALIDA				
5-1	0840614104	CALCOMANIA; TIERRA	1	S-2635
5-2	0840619904	CALCOMANIA; PELIGRO ALTO VOLTAJE	1	S-2731
5-3	9039209064	CALCOMANIA; CONTACTO DE ARRANQUE	1	S-4468



## DCA-400SSV— PLACAS DE IDENTIFICACION Y CALCOMANIAS

### PLACAS DE IDENTIFICACION Y CALCOMANIAS.

<u>NUM.</u>	<u>NUM. PARTE</u>	<u>DESCRIPCION</u>	<u>CANT.</u>	<u>NOTAS</u>
5-4	B9511100304	CALCOMANIA; ADVERTENCIA	1	B91110030
5-5	B9511100404	CALCOMANIA; ADVERTENCIA RIESGO DE DESCARGA ELECTRICA	1	B91110040
5-6	B9531100504	CALCOMANIA; ADVERTENCIA RIESGO DE DESCARGA ELECTRICA	1	B93110050
5-7	C0551000404	CALC.; TERMINAL DE SALIDA TRIFASICA	1	C05100040
5-8	C1551000803	CALC.; TOMACORRIENTE E INTERRUPTOR AUTOM.	1	C15100080
GRUPO DE LA BATERIA				
6-1	0800689404	CALCOMINIA; +	1	S-2090
6-2	0800689504	CALCOMINIA; -	1	S-2091
6-3	C9505300004	CALCOMINIA; PRECAUCION	1	C90530000
GRUPO DEL SILENCIADOR				
7-1	B9504200004	CALC.; ADVERTENCIA GASES DEL ESCAPE DEL MOTOR	1	B90420000
GRUPO TANQUE DE COMBUSTIBLE				
8-1	1320620904	CALCOMINIA; COMBUSTIBLE DIESEL	1	S-1756
8-2	6360620004	CALCOMINIA; TAPON PARA DRENAR COMBUSTIBLE	1	S-1883
8-3	B9504500004	CALCOMINIA; ADVERTENCIA DIESEL	1	B90450000
GRUPO DE TAPA DE LA VALVULA				
9-1	1320621504	CALCOMINIA; GANCHO DE SOPORTE	2	S-2257
9-2	0840625902	CALCOMINIA; MQ	1	S-3057
9-3	C3561101003	CINTA	1	
9-4	C3561101703	CINTA	1	
9-5	C3561101503	CINTA	2	
9-6	C3561100803	CINTA	1	
9-7	C3561100104	CINTA	2	
9-8	C3561101603	CINTA	1	
9-9	C3561100203	CINTA	1	

## **TERMINOS DE PAGO**

Los términos de pago para refacciones son de 30 días netos.

## **POLITICA DEL FLETE**

Todas las órdenes serán enviadas con flete por cobrar o prepagado con los cargos adicionales a la factura. Todos los embarques son F.O.B. punto de origen. La responsabilidad de Multiquip, termina cuando se genere un documento firmado de la compañía fletera, y cualquier reclamo por faltante o daño debe efectuarse entre el consignatario y la compañía fletera.

## **ORDEN MINIMA**

El cargo mínimo por órdenes a Multiquip es \$15.00 USD neto. Se les preguntará a los clientes, por las instrucciones de manejo en órdenes que no cumplan este requisito.

## **POLITICA DE DEVOLUCION DE MERCANCIA**

La devolución de embarques será aceptada y las notas de crédito serán emitidas bajo las siguientes condiciones:

1. Una Autorización de Devolución de Materiales, deberá ser aprobada por Multiquip antes del embarque.
2. Para obtener una Autorización de Devolución de Material, se debe proveer una lista al Departamento de Refacciones de Multiquip, la cual tenga número de partidas, cantidades y descripción de los artículos por devolverse.
  - a. Los números de parte y descripciones deberán coincidir con la lista actual de precios.
  - b. La lista deberá estar escrita a máquina o generada en computadora.
  - c. La lista deberá manifestar la razón (s) de la devolución.
  - d. La lista deberá referenciar la orden (s) de ventas o la factura (s) con la cual los artículos fueron comprados originalmente.
  - e. La lista deberá incluir el nombre y el teléfono de la persona que requisita la devolución.
3. Una copia de la Autorización de Devolución de Material deberá acompañar el embarque.

4. El flete es a cargo del remitente. Todas las partes deberán ser devueltas con flete prepagado consignadas al punto de recibo de Multiquip.
5. Las partes deberán ser nuevas y en condiciones de reventa, en el empaque original de Multiquip (si existe) y con el número de parte de Multiquip claramente marcado.
6. Los siguientes artículos no nos sujetos a devolución:
  - a. Partes obsoletas. (Si algún artículo esta en la lista de precios y se muestra como reemplazado por otro artículo, éste es obsoleto.)
  - b. Cualquier parte con una vida de anaquel limitada, (tal como juntas, sellos, anillos "O", y otras partes de hule) que hayan sido comprados con más de seis meses de la fecha de la devolución.
  - c. Cualquier artículo de la línea, con un precio de lista total menor a \$5.00 USD.
  - d. Artículos de órdenes especiales.
  - e. Componentes eléctricos.
  - f. Pintura, químicos, y lubricantes.
  - g. Calcomanías y productos de papel.
  - h. Artículos comprados en juegos.
7. El remitente será notificado de cualquier material recibido que no sea aceptado.
8. Dicho material será retenido por cinco días hábiles a partir de la notificación, esperando por instrucciones. Si no es recibida una respuesta dentro de éstos cinco días, el material será regresado al remitente a su cargo.
9. Una nota de crédito será emitida sobre las partes devueltas al distribuidor, al precio neto al momento de la compra original, menos un 15% como cargo de almacenamiento.
10. En casos, donde el artículo sea aceptado y los documentos originales de compra, no puedan ser determinados, el precio será en base a la lista que estaba vigente doce meses antes de la fecha de Solicitud de Devolución.

11. La nota de crédito será aplicada solamente en compras futuras.

## **PRECIOS Y DESCUENTOS**

Los precios estan sujetos a cambios sin previo aviso. El cambio de precios es efectivo en una fecha específica y todas las órdenes recibidas en esa y después de la fecha serán facturadas al nuevo precio. Los descuentos a precios ya rebajados y cargos adicionales por aumento de precio, no se realizará para materiales en existencia, en el momento de cualquier cambio de precio.

Multiquip se reserva el derecho a cotizar y vender directo a dependencias gubernamentales y a fabricantes de equipo original, los cuales usen nuestros productos como parte integral de sus propios productos.

## **SERVICIOS ESPECIALES DE EXPEDICION**

Un cargo extra de \$35.00 USD, será agregado a la factura, por manejo especial, incluyendo embarques en camión, correo o en caso donde Multiquip personalmente debe entregar las partes a la compañía fletera.

## **LIMITACIONES DE LA RESPONSABILIDAD DEL VENDEDOR**

Multiquip no será responsable, más adelante por daños en el exceso de precio de compra del artículo, con respecto a dichos daños que son reclamados y en ningún caso Multiquip será responsable por pérdida de la utilidad ó de buena voluntad ó por otros daños especiales, consecuentes o fortuitos.

## **LIMITACIONES EN GARANTIAS**

Ninguna garantía, expresa o implícita, será ofrecida por la venta de partes o accesorios, o cualquier tipo de motor que no sea fabricado por Multiquip. Tales garantías relacionadas con la venta de unidades nuevas, completas, son emitidas exclusivamente en documentos de garantía, empacados con dichas unidades, y Multiquip no asume, ni autoriza a ninguna persona a asumir por ella ninguna otra obligación o responsabilidad relacionada con la venta del estos productos. Como parte de dicho documento de garantía, no hay garantía, expresa, implícita u obligatoria, la cual se extienda mas allá que lo que se describa en las descripciones de dichos productos.



# MANUAL DE OPERACION Y PARTES

## **COMO CONSEGUIR AYUDA**

FAVOR DE TENER EL MODELO Y EL  
NUMERO DE SERIE CUANDO LLAME

### ***MQ POWER OFICNA PRINCIPAL***

18910 Wilmington Ave. 800-421-1244  
Carson, CA 90746 FAX:310-632-2656  
Email: mqpower@multiquip.com  
Internet: www.mqpower.com

### ***DEPARTAMENTO DE REFACCIONES***

800-427-1244 FAX:800-672-7877  
310-537-3700 FAX:310-637-3284

### ***DEPARTAMENTO DE SERVICIO***

800-835-2551 FAX:310-638-8046  
310-537-3700

### ***ASISTENCIA TECNICA***

800-478-1244 FAX:310-631-5032

### ***DEPARTAMENTO DE GARANTIAS***

800-835-2551, EXT.279 FAX:310-638-8046  
310-537-3700, EXT.279

Manufacturado para Multiquip Inc.  
por  
DENYO CO., LTD, JAPAN

Su distribuidor local es:



### **MQ POWER**

*Una división de Multiquip Inc.*  
APARTADO POSTAL 6254  
CARSON, CA 90749  
310-537-3700 • 800-421-1244  
FAX: 310-632-2656  
E-mail: mqpower@multiquip.com  
Internet: www.mqpower.com